

# JCE-1510UK をご利用の方へ

这个文件只用于内容确认，不能用于印刷。  
印刷是请一定使用AI文件。

このデータは内容確認用であり、印刷に使用するデータではありません。  
印刷は必ずAIデータを使用してください。

This data is for sure the contents, not the data be used for printing.  
When you make a print, please use the AI data always.

本製品をご利用になるには  
**エンジンオイルを2か所**  
に入れる必要があります。

推奨潤滑油：  
4サイクルエンジンオイル  
SE 級以上、SAE10W-30

※オイルを補給するときは洗浄機を  
水平に設置してください



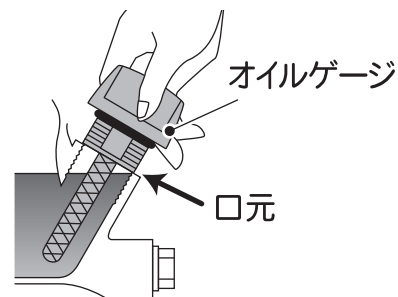
**1** エンジン側オイル注入口から  
オイルを入れてください。



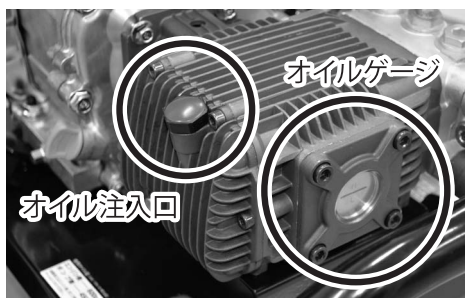
## オイル量の見方

エンジンオイルは注油口の  
口元まで補給してください。  
※オイル量はオイルゲージ  
を見て調整してください。

オイル容量：約 600cc



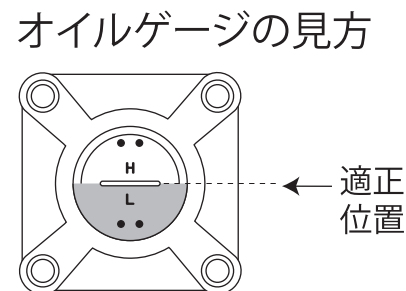
**2** ポンプ側オイル注入口から  
オイルを入れてください。



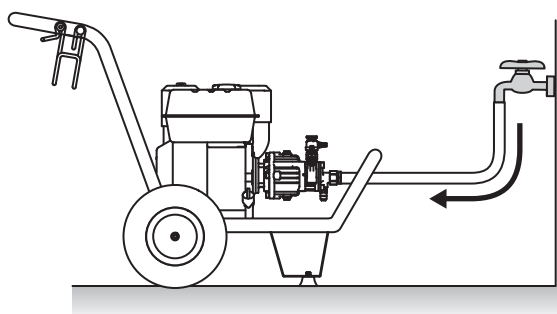
## オイル量の見方

オイルゲージの中心位置を  
目安にオイルを入れてくだ  
さい。

オイル容量：約 500cc



## 初めて、または長期保管後に使用する時のご注意



最初に使用する時や長期保管後に使用するときは、  
内部が乾燥して自吸性能が低下することがあります。  
自吸しない場合は、水道ホースを使用して水道直結  
状態で試運転後通常の自吸状態でご使用ください。