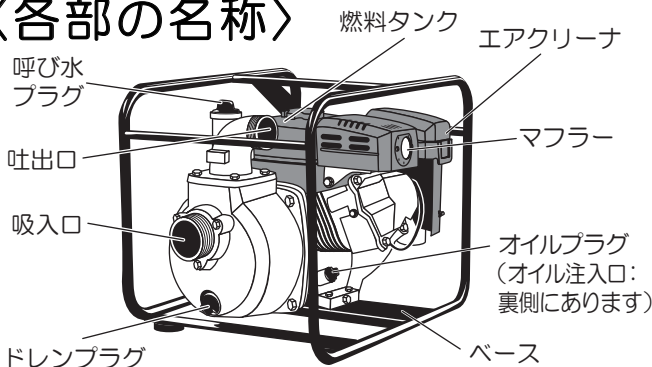


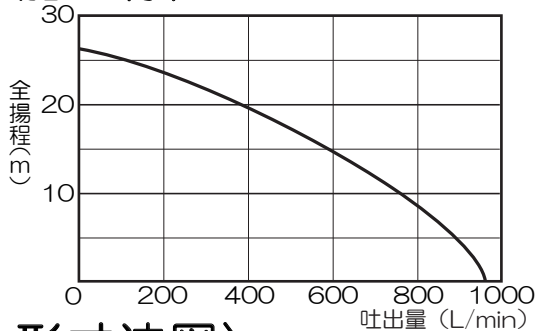
SE-80X (SE-80X-AAA)

各部の名称と仕様

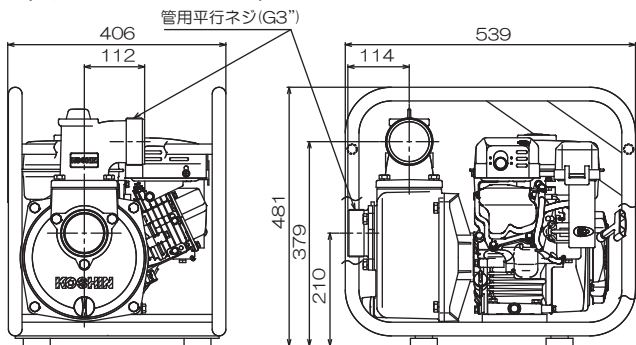
〈各部の名称〉



〈性能曲線〉



〈外形寸法図〉



〈仕様〉

機種	SE-80X		
ポンプ	吸入口径	80mm(G3")	
	吐出口径	80mm(G3")	
	接続部ネジ	管用平行ネジ(Gネジ)	
	全揚程	26m	
	最大吸入揚程	8m	
	最大吐出量	950L/分	
エンジン	エンジン名称	ロビンEX17	
	型式	空冷4サイクルガソリンエンジン	
	総排気量	169cc	
	出力	連続定格	2.9kW(4.0PS)/3600rpm
		最大	4.2kW(5.7PS)/4000rpm
	使用燃料	自動車用無鉛ガソリン	
	燃料タンク容量	3.2L	
	使用オイル	エンジンオイルSE級以上SAE10W-30	
	使用オイル量	0.6L	
	点火プラグ	NGK: BR6HS	
始動方式	リコイルスターター方式		
燃料消費目安	約2時間 ※使用条件によって異なります。		
正味重量	27kg		
標準付属品			

保証書

保証期間 1年間 (お買い上げ日より) [持込修理]

機種	高性能自吸式エンジンポンプ SE-80X	ハイデルスポンプ	※ お買い上げ日	年 月 日
お客様	※ お名前		※ 販売店	住所 〒
	※ ご住所	〒		氏名

※に記入のない場合は無効になりますので必ずご確認ください。

この保証書は本書に明記した期間、条件のもとにおいて、下記記載内容で無料修理をお約束するものです。

保証期間経過後の修理等について、ご不明の場合は、販売店にお問い合わせください。

保証期間内に取扱説明書、本体貼付ラベル等の注意書きにしたがった正常なご使用状態で故障した場合には、本記載内容に基づき無料修理いたします。お買い上げ日から保証期間内に故障した場合は、商品と本書をお持ちいただきお買い上げ販売店に修理をご依頼ください。

- 保証期間内でも次のような場合は有料修理となります。
 - (イ) 使用上の誤り、または改造や不当な修理による故障または損傷。
 - (ロ) お買い上げ後の落下、運送等による故障または損傷。
 - (ハ) 火災・地震・水害・落雷・その他天災地変、公害等による故障または損傷。
 - (ニ) 本書のご提示がない場合。
 - (ホ) 本書にお買い上げ年月日、お客様名、販売店名の記入のない場合、あるいは字句を書き換えられた場合。
 - (ヘ) 消耗品は有料修理となります。

株式会社 **工進**

京都府長岡京市神足上八ノ坪12

- (メカニカルシール・カップリング・各種パッキン・ホースバンドなど)
- (ト) 車両、船舶等に搭載された場合に生ずる故障または損傷。
- 本書は再発行いたしませんので大切に保管してください。
 - この商品は持込修理に限らせていただきます。出張修理はいたしません。
 - 本書は日本国内についてのみ有効です。

別売 オプションパーツ

ポンプの関連部品を下記のように取り揃えています。
販売店に**型式 (PA-000)・商品名・JANコード (4971770-000000)**・
ご依頼数量をお伝え頂き、お買い求めください。

下記オプションパーツ以外の製品パーツは
右記ホームページよりご確認ください。

ホームページ
<http://www.koshin-ltd.co.jp>

8 呼水・ドレンプラグ
呼水プラグ
ドレンプラグ

9 ワンタッチカップリング
取付順
吸入口
吸入ホース

10 ストレーナー
取付順
吸入ホース

11 SUS製ホースバンド
取付順

12 カップリングパッキンセット
取付順

1 自在散水ノズル
取付順
吐出側ホース

2 プラ製ホースジョイント
取付順
吐出側ホース
吸入側ホース

3 異径カップリングクミ
取付順
吐出側ホース
吸入側ホース

4 同径カップリングクミ
取付順
吐出側ホース
吸入側ホース

5 プラ製オスネジタケノコ
取付順
吐出側ホース
吸入側ホース

6 鉄製異径ソケット
取付順
吐出側ホース
吸入側ホース

7 鉄製ニップル
取付順
吐出側ホース
吸入側ホース

⑧イラストはイメージです

	型式	サイズ	材質	JANコード
1 自在散水ノズル 水の出し方が変えられます 〈内容物〉 ■直射(ストレート) ■散水(シャワー) 直射(ストレート)と散水(シャワー)を手元で切り替えます。	PA-061	25mm[1"]	アルミ	4971770-100503

	型式	サイズ	材質	JANコード
2 プラ製ホースジョイント ホースとホースの接続に 〈内容物〉 	PA-031	20(19)mm[3/4"]	ブラ	4971770-100350
	PA-032	25mm[1"]		4971770-100367
	PA-108	32mm[1 1/4"]		4971770-100374
	PA-033	40(38)mm[1 1/2"]		4971770-100381
	PA-034	50mm[2"]		4971770-100398

	型式	サイズ	材質	JANコード
3 異径カップリングクミ ホースの接続に (サイズ変更するとき) 〈内容物〉 	PA-002	25×15mm[1×1/2"]	カップリング: ブラ	4971770-100022
	PA-003	25×20mm[1×3/4"]	4971770-100039	
	PA-004	32×15mm[1 1/4×1/2"]	パッキン: NBR	4971770-100046
	PA-005	32×25mm[1 1/4×1"]	4971770-100053	

	型式	サイズ	材質	JANコード
4 同径カップリングクミ ホースの接続に 〈内容物〉 	PA-006	20×20mm[3/4×3/4"]	カップリング: ブラ パッキン: NBR	4971770-341104
	PA-007	25×25mm[1×1"]		4971770-341111
	PA-008	32×32mm[1 1/4×1 1/4"]		4971770-341128
	PA-094	40×40mm[1 1/2×1 1/2"]		4971770-101524
	PA-095	50×50mm[2×2"]		4971770-101531

	型式	サイズ	材質	JANコード
5 プラ製オスネジタケノコ 本体とホースの接続に 〈内容物〉 	PA-041	20(19)mm[3/4"]	ブラ	4971770-100404
	PA-042	25mm[1"]		4971770-100411
	PA-151	32mm[1 1/4"]		4971770-102101
	PA-043	40(38)mm[1 1/2"]		4971770-100428
	PA-044	50mm[2"]		4971770-100435

	型式	サイズ	材質	JANコード
6 鉄製異径ソケット ホースの接続に 〈内容物〉 	PA-071	40(38)×25mm[1 1/2×1"]	鉄	4971770-100527
	PA-072	50×40(38)mm[2×1 1/2"]		4971770-100534
	PA-073	50×25mm[2×1"]		4971770-100596

	型式	サイズ	材質	JANコード
7 鉄製ニップル カップリングの接合に 〈内容物〉 	PA-091	25mm[1"]	鉄	4971770-100572
	PA-092	40(38)mm[1 1/2"]		4971770-100589
	PA-152	50mm[2"]		4971770-102118

	型式	サイズ	材質	JANコード
8 呼水・ドレンプラグ (エンジンポンプ用) 〈内容物〉 	PA-155	15A(25mmドレン用)	ブラ	4971770-102149
	PA-156	20A(40・50mm呼水・ドレン用)		4971770-102156
	PA-244	25A(80mm呼水・ドレン用)		4971770-107274
	PA-157	32A(25mm呼水用)		4971770-102163

	型式	サイズ	材質	JANコード
9 ワンタッチカップリング ホースの着脱が簡単に 〈内容物〉 	PA-011	25mm[1"]	ブラ	4971770-100060
	PA-012	40mm[1 1/2"]	アルミ	4971770-100077
	PA-013	50mm[2"]		4971770-100084
	PA-297	40mm[1 1/2"]		4971770-108035
	PA-298	50mm[2"]	ブラ	4971770-108042

	型式	サイズ	材質	JANコード
10 ストレーナー 異物の進入を防ぎます 〈内容物〉 	PA-021	25mm	ブラ	4971770-111196
	PA-022	40mm		4971770-111202
	PA-023	50mm		4971770-111219

	型式	サイズ	材質	JANコード
11 SUS製ホースバンド ホースの接合・締め付けに 〈内容物〉 	PA-051	8~22mm[1/4~3/4"]	ステンレス	4971770-100442
	PA-052	15~27mm[1/2~1"]		4971770-100459
	PA-053	18~38mm[3/4~1 1/2"]		4971770-100466
	PA-054	20~44mm[3/4~1 3/4"]		4971770-100473
	PA-055	27~50mm[1~2"]		4971770-100480
	PA-056	40~63mm[1 1/2~2 1/2"]		4971770-100497
12 カップリングパッキンセット カップリングの水漏れ防止に ※プラスチック製カップリング専用 〈内容物〉 	PA-081	20mm[3/4"]	ブラ	4971770-100541
	PA-082	25mm[1"]		4971770-100558
	PA-083	32mm[1 1/4"]		4971770-100565
	PA-153	40(38)mm[1 1/2"]		4971770-102125
	PA-154	50mm[2"]		4971770-102132
	型式	サイズ	材質	JANコード

	型式	サイズ	材質	JANコード