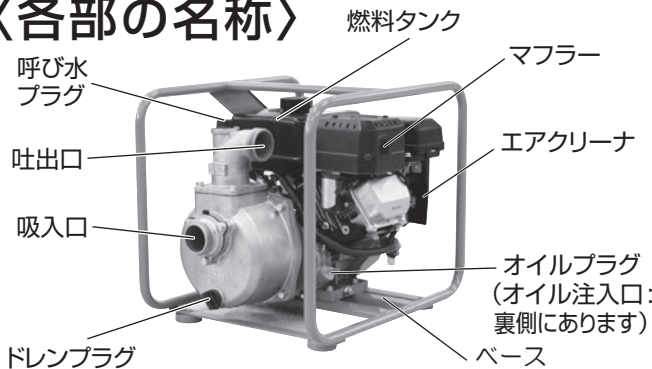


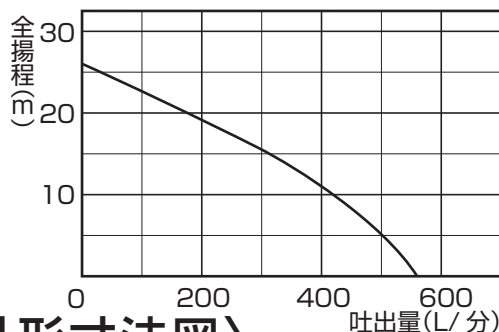
SEM-50GB (SEM-50GB-AAA-1)

各部の名称と仕様

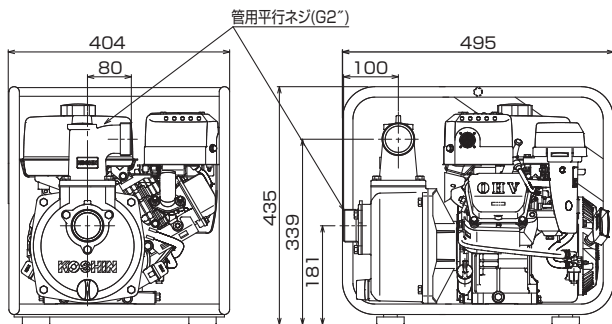
〈各部の名称〉



〈性能曲線〉



〈外形寸法図〉



〈仕様〉

機種	SEM-50GB		
ポンプ	吸入口径	50mm(G2")	
	吐出口径	50mm(G2")	
	接続部ネジ	管用平行ネジ(Gネジ)	
	全揚程	26m	
	最大吸入揚程	8m	
エンジン	最大吐出量	560L/分	
	エンジン名称	三菱GB13G	
	型式	空冷4サイクルガソリンエンジン	
	総排気量	181cc	
	出力	連続定格	3.4kW(4.7PS)/3600rpm
		最大	4.6kW(6.3PS)
	使用燃料	自動車用無鉛ガソリン	
	燃料タンク容量	3.1L	
	使用オイル	エンジンオイルSE級以上SAE10W-30	
	使用オイル量	0.55L	
点火プラグ	NGK:BP6HSまたは相当品		
始動方式	リコイルスターター方式		
燃料消費目安	約2時間 ※使用条件によって異なります。		
正味重量	25.9kg		
標準付属品			

保証書

保証期間1年間(お買い上げ日より) [持込修理]

機種	高性能自吸式 エンジンポンプ SEM-50GB	ハイデルスポンプ	※ お買い上げ日	年 月 日
お客様	※ お名前		※ 販売店	住所 〒 氏名 電話 ()
	※ ご住所	〒 電話 ()		

※に記入のない場合は無効になりますので必ずご確認ください。

この保証書は本書に明記した期間、条件のもとにおいて、下記記載内容で無料修理をお約束するものです。

保証期間経過後の修理等について、ご不明の場合は、販売店にお問い合わせください。

保証期間内に取扱説明書、本体貼付ラベル等の注意書きにしたがった正常なご使用状態で故障した場合には、本記載内容に基づき無料修理いたします。お買い上げ日から保証期間内に故障した場合は、商品と本書をお持ちいただきお買い上げ販売店に修理をご依頼ください。

1. 保証期間内でも次のような場合は有料修理となります。

- 〈イ〉 使用上の誤り、または改造や不当な修理による故障または損傷。
- 〈ロ〉 お買い上げ後の落下、運送等による故障または損傷。
- 〈ハ〉 火災・地震・水害・落雷・その他天災地変、公害等による故障または損傷。
- 〈ニ〉 本書のご提示がない場合。
- 〈ホ〉 本書にお買い上げ年月日、お客様名、販売店名の記入のない場合、あるいは字句を書き換えられた場合。
- 〈ヘ〉 消耗品は有料修理となります。

株式会社 **工進**

京都府長岡京市神足上八ノ坪12

(メカニカルシールカップリング各種パッキン・ホースバンドなど)

- 〈ト〉 車両、船舶等に搭載された場合に生ずる故障または損傷。
- 2. 本書は再発行いたしませんので大切に保管してください。
- 3. この商品は持込修理に限らせていただきます。出張修理はいたしません。
- 4. 本書は日本国内についてのみ有効です。