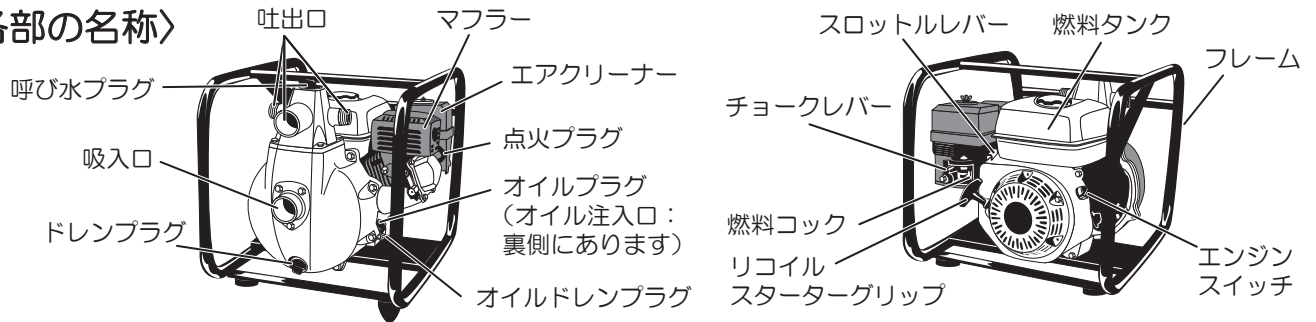


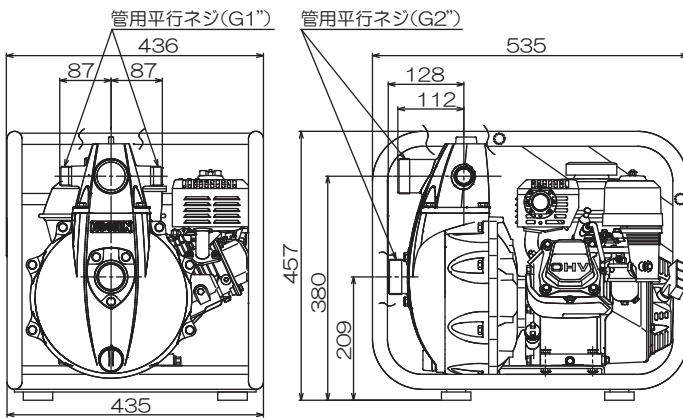
SERH-50V (SERH-50V-AAA-1)

各部の名称と仕様

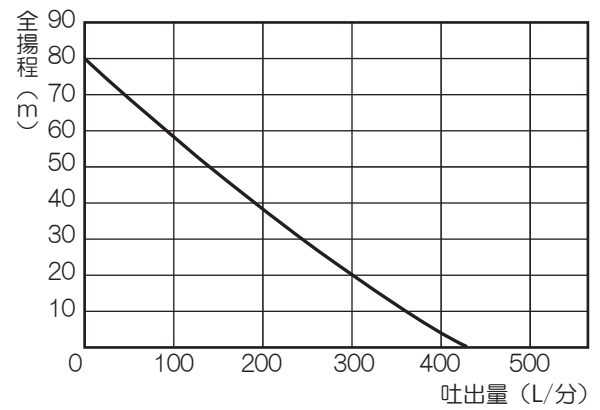
〈各部の名称〉



〈外形寸法図〉



〈性能曲線〉



〈仕様〉

機種	種	SERH-50V	標準付属品
ポンプ	吸入口径	50mm(G2")	〈50mm用〉 ワンタッチカップリング (1ヶ) カップリングミ (1ヶ) 止水盤 (1ヶ) ホースバンド φ60 (3ヶ)
	吐出口径	50mm(G2")・25mm(G1")	
	接続部ネジ	管用平行ネジ(Gネジ)	
	全揚程	80m	
	最大吸入揚程	8m	
	最大吐出量	430L/分	
エンジン	エンジン名称	ホンダGX160(高回転)	〈25mm用〉 止水カップリングミ (2ヶ) タケノコニップル 25mm×25mm (2ヶ) ホースバンド φ32 (2ヶ)
	型式	空冷4サイクルガソリンエンジン	
	総排気量	163cc	
	出力 連続定格	2.9kW(3.9PS)/3600rpm	
	出力 最大	3.6kW(4.9PS)/3600rpm	
	使用燃料	自動車用無鉛ガソリン	
	燃料タンク容量	3.1L	
	使用オイル	エンジンオイルSE級以上 SAE10W-30	
	使用オイル量	0.58L	
	点火プラグ	NGK:BPR6ES・DENSO:W20EPR-U	
始動方式	リコイルスターター方式		
燃料消費目安	約2時間 ※使用条件によって異なります	ストレーナー (1ヶ) エンジン工具 (一式)	
正味重量	34kg		

アフターパーツ

パーツはお買い上げの販売店を通じご注文頂けます。
 弊社ホームページよりパーツ表、価格をご覧頂けます。

<http://www.koshin-ltd.co.jp>



ポンプパーツリストトップページの「パーツリスト」バナーをクリック。



エンジンパーツリストトップページの「パーツリスト」バナーをクリック、「エンジンパーツリスト」バナーをクリック。

別売 オプションパーツ

ポンプの関連部品を下記のように取り揃えています。
販売店に**型式 (PA-000)・商品名・JANコード (4971770-000000)**・
ご依頼数量をお伝え頂き、お買い求めください。

下記オプションパーツ以外の製品パーツは
下記ホームページよりご確認ください。

ホームページ
<http://www.koshin-ltd.co.jp>

8 呼水・ドレンプラグ
呼水プラグ
ドレンプラグ

9 ワンタッチカップリング
取付順
吸入口
吸入ホース

10 ストレーナー
取付順
吸入ホース

11 SUS製ホースバンド
取付順

12 カップリングパッキンセット
取付順

1 自在散水ノズル
取付順
吐出側ホース

2 プラ製ホースジョイント
取付順
吐出側ホース
吸入側ホース

3 異径カップリングクミ
取付順
吐出側ホース
吸入側ホース

4 同径カップリングクミ
取付順
吐出側ホース
吸入側ホース

5 プラ製オスネジタケノコ
取付順
吐出側ホース
吸入側ホース

6 鉄製異径ソケット
取付順
吐出側ホース
吸入側ホース

7 鉄製ニップル
取付順
吐出側ホース
吸入側ホース

⑧イラストはイメージです

	型式	サイズ	材質	JANコード	
1 自在散水ノズル 水の出し方が変えられます 〈内容物〉 ■直射 (ストレート) ■散水 (シャワー) 直射 (ストレート) と散水 (シャワー) を手で切り替えることができます。	PA-061	25mm [1"]	アルミ	4971770-100503	
2 プラ製ホースジョイント ホースとホースの接続に 〈内容物〉	PA-031	20(19)mm [¾"]	ブラ	4971770-100350	
	PA-032	25mm [1"]		4971770-100367	
	PA-108	32mm [1¼"]		4971770-100374	
	PA-033	40(38)mm [1½"]		4971770-100381	
	PA-034	50mm [2"]		4971770-100398	
3 異径カップリングクミ ホースの接続に (サイズ変更するとき) 〈内容物〉	PA-002	25×15mm [1×½"]	カップリング: ブラ	4971770-100022	
	PA-003	25×20mm [1×¾"]		4971770-100039	
	PA-004	32×15mm [1¼×½"]	パッキン: NBR	4971770-100046	
	PA-005	32×25mm [1¼×1"]		4971770-100053	
	4 同径カップリングクミ ホースの接続に 〈内容物〉	PA-006	20×20mm [¾×¾"]	カップリング: ブラ パッキン: NBR	4971770-341104
PA-007		25×25mm [1×1"]	4971770-341111		
PA-008		32×32mm [1¼×1¼"]	4971770-341128		
PA-094		40×40mm [1½×1½"]	4971770-101524		
PA-095		50×50mm [2×2"]	4971770-101531		
5 プラ製オスネジタケノコ 本体とホースの接続に 〈内容物〉	PA-041	20(19)mm [¾"]	ブラ	4971770-100404	
	PA-042	25mm [1"]		4971770-100411	
	PA-151	32mm [1¼"]		4971770-102101	
	PA-043	40(38)mm [1½"]		4971770-100428	
	PA-044	50mm [2"]		4971770-100435	
6 鉄製異径ソケット ホースの接続に 〈内容物〉	PA-071	40(38)×25mm [1½×1"]	鉄	4971770-100527	
	PA-072	50×40(38)mm [2×1½"]		4971770-100534	
	PA-073	50×25mm [2×1"]		4971770-100596	
7 鉄製ニップル カップリングの接合に 〈内容物〉	PA-091	25mm [1"]	鉄	4971770-100572	
	PA-092	40(38)mm [1½"]		4971770-100589	
	PA-152	50mm [2"]		4971770-102118	
8 呼水・ドレンプラグ (エンジンポンプ用) 〈内容物〉	PA-155	15A(25mm ドレン用)	ブラ	4971770-102149	
	PA-156	20A(40・50mm 呼水・ドレン用)		4971770-102156	
	PA-244	25A(80mm 呼水・ドレン用)		4971770-107274	
	PA-157	32A(25mm 呼水用)		4971770-102163	
	9 ワンタッチカップリング ホースの着脱が簡単に 〈内容物〉	PA-011		25mm [1"]	ブラ
PA-012		40mm [1½"]	アルミ	4971770-100077	
PA-013		50mm [2"]		4971770-100084	
PA-297		40mm [1½"]		ブラ	4971770-108035
PA-298		50mm [2"]		4971770-108042	
10 ストレーナー 異物の進入を防ぎます 〈内容物〉	PA-021	25mm	ブラ	4971770-111196	
	PA-022	40mm		4971770-111202	
	PA-023	50mm		4971770-111219	
	型式	サイズ	材質	JANコード	

	型式	サイズ	材質	JANコード
11 SUS製ホースバンド ホースの接合・締め付けに 〈内容物〉	PA-051	8~22mm [¼~¾"]	ステンレス	4971770-100442
	PA-052	15~27mm [½~1"]		4971770-100459
	PA-053	18~38mm [¾~1½"]		4971770-100466
	PA-054	20~44mm [¾~1¾"]		4971770-100473
	PA-055	27~50mm [1~2"]		4971770-100480
	PA-056	40~63mm [1½~2½"]		4971770-100497
12 カップリングパッキンセット カップリングの水漏れ防止に ※プラスチック製カップリング専用 〈内容物〉	PA-081	20mm [¾"]	ブラ	4971770-100541
	PA-082	25mm [1"]		4971770-100558
	PA-083	32mm [1¼"]		4971770-100565
	PA-153	40(38)mm [1½"]		4971770-102125
	PA-154	50mm [2"]		4971770-102132
	型式	サイズ	材質	JANコード