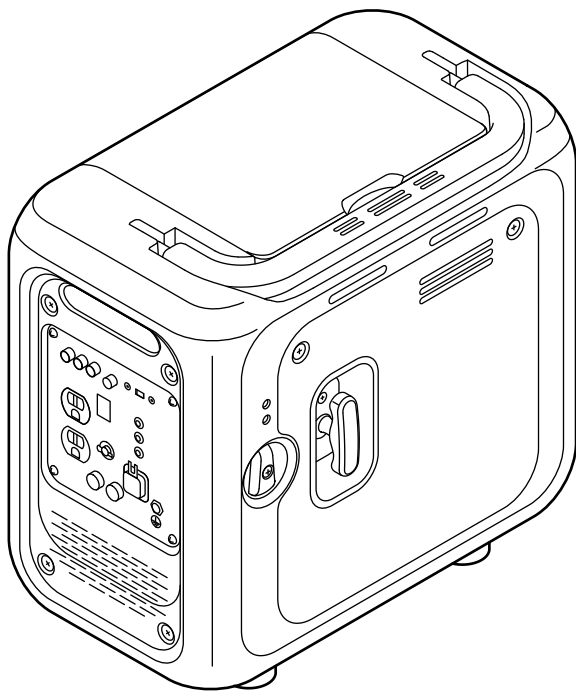


# KOSHIN



## GV-9ig

### カセットガス専用 インバーター発電機

### 取扱説明書 (保証書付)

#### 目次

##### はじめに

安全上のご注意.....	2
安全ラベル .....	5
各部の名前 .....	6
各部の取扱い .....	8

##### 準備

運転前の点検 (必ず行ってください) .....	15
--------------------------	----

##### 使用方法

カセットボンベの取り付けと 発電機 (エンジン) のかけ方 .....	16
電気の取り出し方 .....	23
発電機 (エンジン) のとめ方と後片付け ..	25

##### 保守・点検

定期点検を行いましょう .....	27
常時使用しない場合には (非常用など) ...	28
運搬する場合は .....	29
「故障かな?」と思ったら (故障と処置) ..	30
点検・整備 .....	33
長期保管 .....	40

##### その他

主要諸元 .....	41
交流・直流電源の使用できる範囲 .....	42
パーツのご注文は .....	43
よくある質問 .....	44
保証書 .....	47

このたびは、本製品をお買い上げいただきありがとうございました。

- ・ご使用前に、この取扱説明書をよく読んで正しく安全にご使用ください。
- ・お読みになった後も保管してください。
- ・取扱説明書を理解していない人は、本機の操作を行わないでください。
- ・本機を他人に貸す場合は、取扱い方法をよく説明し、取扱説明書をよく読むように指導してください。

なお、保証書に購入店などの記載がない場合は、レシートなどを貼り付けておいてください。

製品の使い方を  
動画でチェック ▶



動画の内容は予告なく変更・削除されることがあります。ご了承ください。

仕様変更などにより、本機のイラストや内容が一部実機と異なる場合がありますがご了承ください。

株式会社 **工進**

22-12 065088805

はじめに

準備

使用方法




保守・点検

その他

# 安全上のご注意

ご使用前にこの「安全上のご注意」をよくお読みのうえ正しくお使いください。ここに示した注意事項は、製品を正しくお使いいただき、ご使用になる方や他の人々への危険や損害を未然に防止するためのものです。

- 表示内容を無視して誤った使い方をしたときに生じる危険や損害の程度を「危険」「警告」「注意」に区分し、説明しています。いずれも安全に関する重要な内容ですので、必ず守ってください。









 <b>危険</b>	人が死亡、または重傷などを負う可能性が高いと考えられる内容です。
 <b>警告</b>	人が死亡、または重傷などを負う可能性が想定される内容です。
 <b>注意</b>	人が損傷を負う可能性および物的損害の発生が想定される内容です。

- お守りいただく内容を区分して説明しています。

 してはいけない「禁止」の内容です。	 必ず守っていただく「実行」の内容です。
---	---

- その他の表示：**取り扱いのポイント** …正しい操作のしかたや点検整備上のポイントを示してあります。

## 危険

 <b>屋内および換気の悪い屋外での使用厳禁</b> 排気ガスは有毒であるため、以下を守らないと死亡するおそれがあります。 ・カセットコンロより排気中の一酸化炭素が多いため、たとえ窓を開けるなど換気していても、屋内では使用禁止。 ・屋外でもテント、トンネルなど換気の悪いところで使用しない。	 <b>傾斜地で使用しない</b> 平坦・水平で硬い場所で使用してください。守らないと、発電機の振動などで本機が転倒し思わぬ事故の原因となります。また、運搬時は本機内の燃料を確実に抜いてください(25～26ページ参照)。守らないと燃料がもれ、火災の原因となります。
 <b>本機およびカセットボンベを、単独およびセットした状態いずれでも自動車内やトランクに積んだまま、直射日光の当たるところや高温となる場所に放置しない</b> 守らないとカセットボンベが爆発し死傷事故が起こるおそれがあります。	 <b>本機付近に障害物や危険物、燃えやすい物を置かない</b> 建物およびその他の設備から1m以上離して設置してください。守らないと火災や故障の原因となります。
 <b>カセットボンベの取り付け・取り外しのとき、タバコの火・焚火など火気厳禁</b>	 <b>本機の周囲を囲ったり、箱をかぶせたりして使用しない</b> また、本機の上に物を乗せて使用しない
 <b>運転中にカセットボンベの取り付け・取り外しを行わない</b> 守らないとガス漏れや引火・火災の原因となります。	 <b>ガス漏れが疑われるとき(シューという音がし続ける、ガスの臭いがし続けるなど)は使用を中止する</b> エンジン運転中の場合は停止し、カセットボンベを取り外し、容器キャップを取り付けてください。本誌裏表紙に記載の「工進修理受付窓口」へ点検をご依頼ください。

## ⚠ 危険

- ⊘ 本機の周りにカセットボンベ（燃料）、エンジンオイル、または危険物（油脂類、セルロイド、火薬など）や燃えやすい物（わらくず、紙くずなど）を近づけない

本機から出る排気ガスは熱くなります。守らないと本機や本機に接続された電気機器に損傷を起こすだけでなく、思わぬ事故を起こす原因となります。

- ⊘ コンセントにピンや針金などの金属物を差し込まない  
守らないと感電の原因となります。

## ⚠ 警告

- ⊘ 車載状態で使用しない  
本機は車載用としては製造していません。

- ⊘ 医療機器への使用、またはキャンピンググカー取付での使用などは行わない  
思わぬ事故の原因となります。

- ⊘ 本機の取扱説明書を理解していない人は、操作を行わない  
本機を他人に貸すときは、必ず取扱説明書もいっしょにお渡しください。

- ⚠ 本機に子供・ペットが触れないよう、隔離措置をして安全な場所で運転する

- ⊘ 本機を分解、修理、改造しない  
取扱説明書に記載されている以外の分解や修理・改造は絶対に行わないでください。守らないと異常作動してケガをする、また本機や本機に接続された電気機器が故障する原因となります。

- ⊘ 疲れているときや病気の時、酒気を帯びた状態や薬物・医薬品を摂取した状態で運転しない

- ⚠ エンジンを始動させる前に必ず運転前の点検を行う  
人身傷害や本機の破損を防止することができます。（詳しくは 15 ページ参照）

- ⊘ カバー類を外したまま使用しない  
守らないと手や足をはさんだり、思わぬ事故が起きたりする原因となります。

- ⊘ 雨の中や水のかかる場所では使用しない  
雨や水で濡れている状態で本機や本機に接続された電気機器を使用したり、濡れた手で操作したりすると、感電の原因となります。

- ⊘ 電力会社からの電気配線には絶対に接続しない  
守らないと本機や本機に接続された電気機器が故障したり、火災や人身事故の原因となります。

- ⚠ 使用時には、適用される法律や規則に従う  
労働安全衛生規則、消防法、電気事業法などに従ってください。

- ⊘ 並列運転端子には専用コード以外は絶対に接続しない  
感電の原因となります。

- ⚠ 本機から離れるときは、必ずエンジンを止め、コンセントから電気機器のプラグを外す  
プラグを外さないと、いたずらなどで電気機器が動き、思わぬ事故が起きる原因となります。

- ⊘ 本機を水洗いしない  
守らないと電装部品の事故やショートが起きる原因となります。また湿気や凍結により、使用時に感電する原因となります。

- ⚠ 長期保管前には本機内の燃料を確実に抜き（25～26 ページ参照）、火気や湿気、凍結のおそれのない場所に保管する  
使い切っていないカセットボンベ（燃料）は火災や爆発の原因となりますので、適切に処理してください。

## 安全上のご注意

### 警告



点検や清掃時は必ずエンジンを停止し、誤ってエンジンが始動しないようにダイヤルノブスイッチを「閉」にし、点火プラグキャップを取り外す



ガスを吸い込んだり、目に入ったりした場合は、ただちに医師の診察を受ける

### 注意



熱くなっている排気口やエンジン各部をさわらない  
守らないとヤケドの原因となります。



燃料の種類と規定容量を守って使用する  
守らないと火災の原因となります。



本機に直接砂ぼこり、粉じん、煤煙などがかかる場所では使用しない  
守らないとエンジン部品の早期摩耗の原因となります。



運転中は移動させない  
守らないとケガの原因となります。



始動時や運転中は、高圧コードや点火プラグ、点火プラグキャップに触れない  
守らないと感電の原因となります。



運搬、保管、運転時のいずれも本機が落下、横倒、破損などしないよう水平を保つ  
守らないとエンジンが故障する場合があります。特に運搬時には転倒しないようロープなどでしっかり固定してください。



本機の回転部に棒や針金を入れない  
守らないとケガの原因となります。



延長コードは、電気機器に合った十分な太さのものを使用する（24 ページ参照）



エンジン部や排気口部が十分に冷えるまで、本機に箱やカバー・シートなどをかぶせない  
守らないと火災の原因となります。

### 取り扱いのポイント

- ・本誌で示す重要な安全・警告指示は、起こりうるすべての現象・状態を表しているものではありません。本機の安全性には十分気を配っていますが、使用・保守する方も十分な注意をお願いします。



# 安全ラベル

本機には、本機を安全に使用して頂くための安全ラベルが貼り付けられています。全てのラベルを読んでからご使用ください。

## ラベルのメンテナンス

- ・ラベルははっきり見えるように、常にきれいに保ってください。
- ・ラベルが汚れて見えなくなった場合や、破れ・紛失などした場合には、購入店に注文し貼り替えてください。またラベルが貼られている部品を交換する場合、ラベルも新しいものを貼ってください。新しいラベルのご注文については、43 ページ「パーツのご注文は」を参照してください。

**危険**

**屋内使用厳禁**

排気ガスは有毒であるため、以下を守らないと死亡するおそれあり  
 ・カセットコンロより排気中の一酸化炭素が多いため、たとえ窓を開けるなど換気していても、屋内では使用禁止。  
 ・屋外でもデント、トンネルなど換気の悪いところでは使用禁止。

**1**

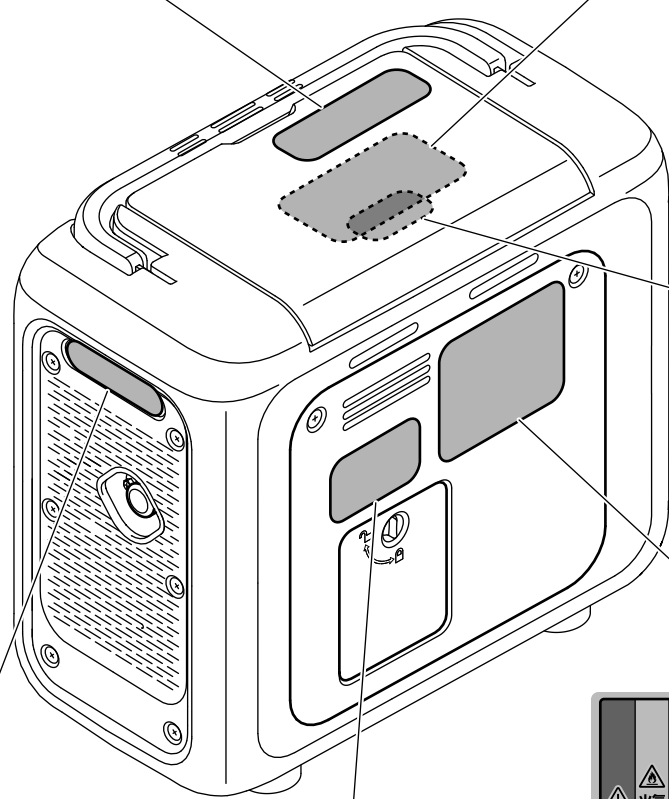
**開ける**

**2**

**使用前**

**カセットボンベ2本を取り付ける**

**警告** カセットボンベ1本での運転不可



**注意** **高電圧注意**

感電のおそれあり。  
 運転中は点火プラグにさわらない。  
 指定プラグ TOPCH: A5RTC  
 NGK: CR5H5B

**高温注意**

ヤケドのおそれあり / 運転中及び停止直後はマフラー周囲をさわらない。火災のおそれあり / 周囲に燃料など燃えやすいものを置かない。下の排気口から高温の排気ガスが出ます。

カセットガス専用 インバーター発電機	機種 GV-9ig 型式 GV-9ig-AAA-0
【燃料】LPG (液化ブタン)	交流 定格電圧 100V
【使用カセットボンベ】 JIA 認証表示のある 市販のカセットボンベ ×2本	定格出力 9A 定格出力 0.9kVA 定格出力周波数 50/60Hz 切替式
1本での運転不可	相 単相
【危険】 屋外用 屋中・室内での使用禁止	力 率 1.0 直 流 定格電圧 5V 定格電流 3.1A 定格出力 0.0155kVA

**火災や爆発のおそれあり**

- ・カセットボンベ(ガス燃料)を取り扱うときはエンジンを止め、タバコの火などの火気厳禁。また方が一周囲にガスが充滿した場合、換気扇や電動工具などモーターから火花が発生するものを使用しない。
- ・可燃物のそばで使用しない。
- ・ガスもれが疑われるとき(シューという音が鳴り続ける、ガスの臭いがするなど)ときはエンジンを運転しない。
- ・本機の周囲を囲ったり、箱をかぶせたり、物を載せて運転しない。
- ・運転、保管時はカセットボンベを本機から取り外し、エンジンが止まるまで運転したあと、ダイヤルノブスイッチを「閉」にする。

**排気ガス中毒のおそれあり**

- ・排気・吸気口は風通しの良い広い場所に向ける。
- ・排気方向を動植物、テント、ビニールハウス、家屋などに向けない。

**感電のおそれあり**

- ・雨や雪の中で使用しない。
- ・コンセントに濡れた手でさわらない。

**感電や火災のおそれあり**

- ・電力会社からの電気配線に接続しない。

**取扱説明書を読むこと**

- ・ご使用前に必ずよく読んで、正しく安全にお使いください。

はじめに

準備

使用方法

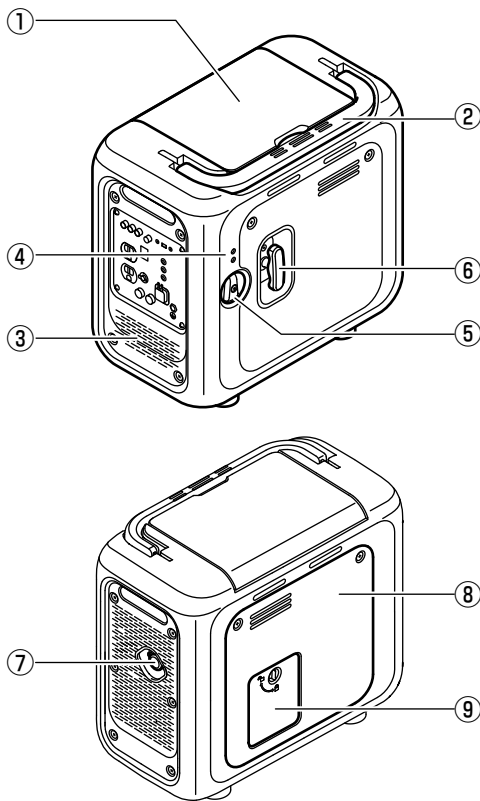
保守・点検

その他

# 各部の名前

※ この取扱説明書は仕様変更などによりイラスト、内容が一部実機と異なる場合があります。

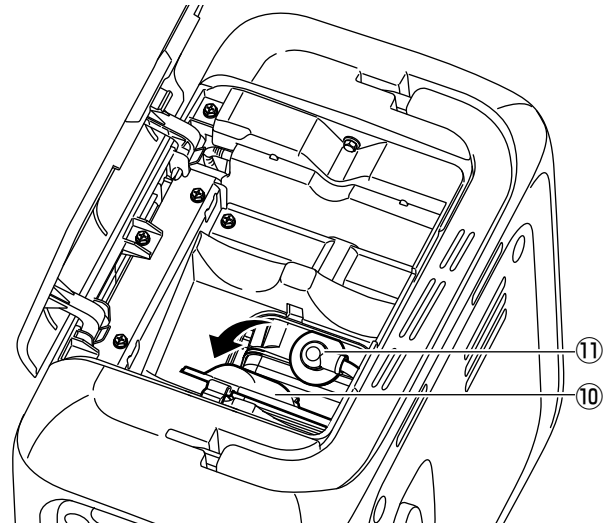
## 外部



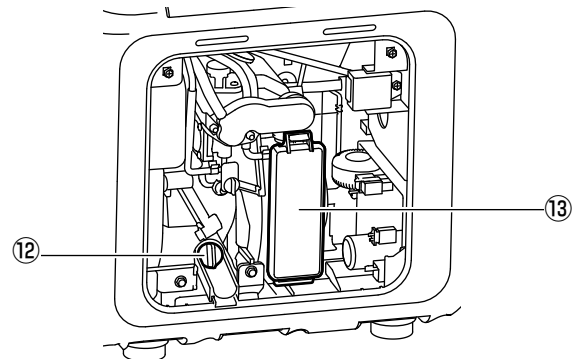
- ① ボンベカバー (8 ページ)
- ② キャリーハンドル (8 ページ)
- ③ 吸気口 (8 ページ)
- ④ ヒーターランプ/ヒーター (8 ページ)
- ⑤ ダイヤルノブスイッチ (8 ページ)
- ⑥ リコイルスターターグリップ (8 ページ)
- ⑦ 排気口 (8 ページ)
- ⑧ メンテナンスカバー (8 ページ)
- ⑨ オイルプラグメンテナンスカバー (9 ページ)

## 内部

ボンベカバー内部 (その他の名称は 17 ページ参照)

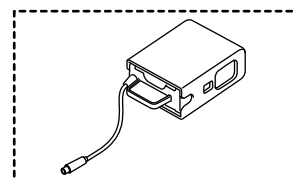


メンテナンス/オイルプラグメンテナンスカバー内部

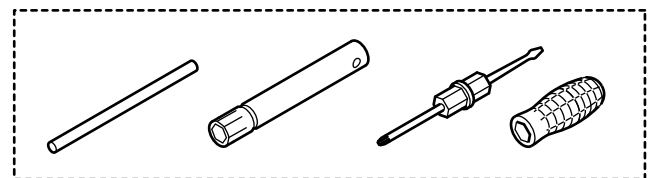


- ⑩ 点火プラグメンテナンスカバー (9 ページ)
- ⑪ 点火プラグ/点火プラグキャップ (9 ページ)
- ⑫ オイルプラグ/オイル注入口 (10 ページ)
- ⑬ エアクリーナー (10 ページ)

## 付属品 (①ボンベカバー内に入っています)



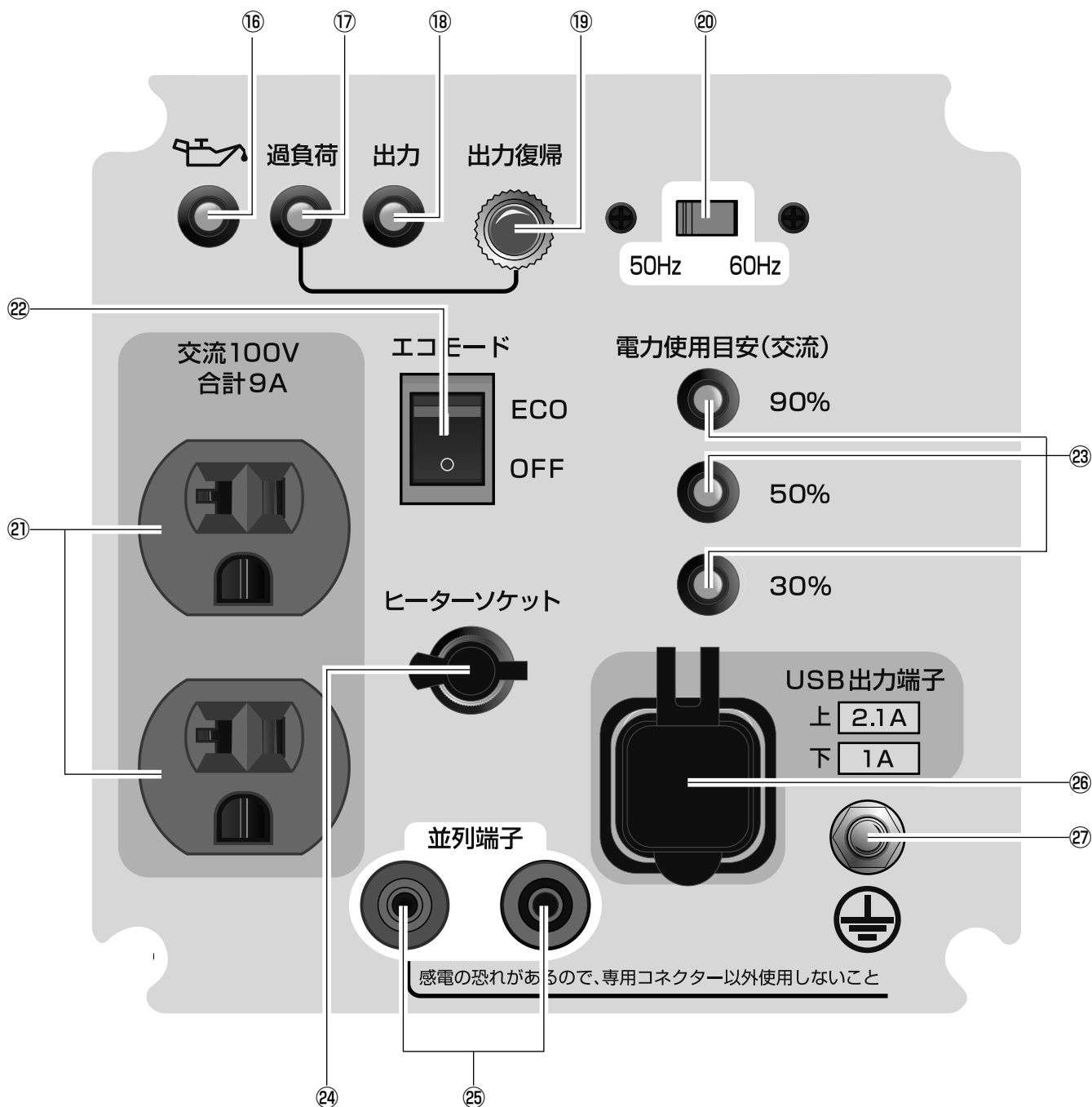
- ⑭ 電池ケース (10 ページ)



- ⑮ 工具一式 (10 ページ)

# 各部のなまえ

## コントロールパネル部



- |    |                                 |    |                                |
|----|---------------------------------|----|--------------------------------|
| ①⑥ | オイル警告ランプ (赤) (11 ページ)           | ②② | エコモードスイッチ (13 ページ)             |
| ①⑦ | 過負荷警告ランプ (赤) (11 ページ)           | ②③ | 電力使用目安 (交流) (13 ページ)           |
| ①⑧ | 出力ランプ (緑) (11 ページ)              | ②④ | ヒーターソケット (13 ページ)              |
| ①⑨ | 出力復帰ボタン (交流用) (12 ページ)          | ②⑤ | 並列端子 (交流用) (14 ページ)            |
| ②① | 周波数切替スイッチ (12 ページ)              | ②⑥ | USB 出力端子 (DC 2.1A、1A) (14 ページ) |
| ②② | 交流コンセント (100V / 合計 9A) (12 ページ) | ②⑦ | アース端子 (14 ページ)                 |

# 各部の取扱い

## ① ボンベカバー

内部に別売りのカセットボンベ（燃料）を取り付けて本機を運転します。安全のため、手を離すと自動的に閉まるようになっています。

## ② キャリーハンドル

収納・展開式のハンドルです。本機を移動するときに展開して使用してください。移動後は収納してください。

## ③ 吸気口

エンジンなど発電機内部を冷やすための空気の取入口です。ここが草などでつまると本機が故障するおそれがあります。

## ④ ヒーターランプ／ヒーター

ヒーターランプ：ヒーターの作動状態をお知らせするランプです。「電池（緑）」と「予熱（赤）」ランプがあります（20ページ参照）。

ヒーター：気温が低いときなど、カセットボンベ内のガスが本機にうまく流れないときガスを適切に温める機能です。⑫ヒーターソケットに⑭電池ケースと電池（別売）を接続して使用します。

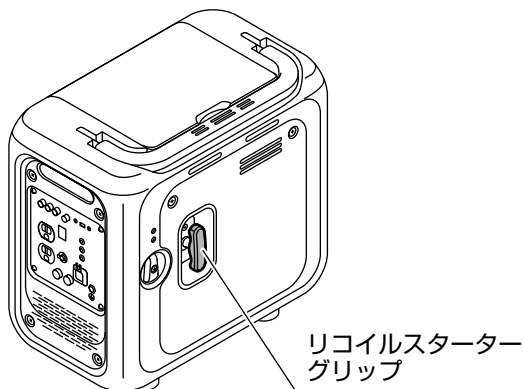
## ⑤ ダイヤルノブスイッチ

エンジンをかけるために燃料の流れを制御するところです。

- ・ 閉：初期状態です。エンジンをとめるときおよび発電機保管・運搬時の位置です。燃料は流れません。
- ・ 開：エンジンをかけるとき位置です。燃料が流れます。

## ⑥ リコイルスターターグリップ

エンジンを始動させるときに使用します。



## ⑦ 排気口

エンジンの排気が出る場所です。

### ⚠ 注意



使用中、使用直後はさわらない  
高温になっているため、ヤケドの原因となります。

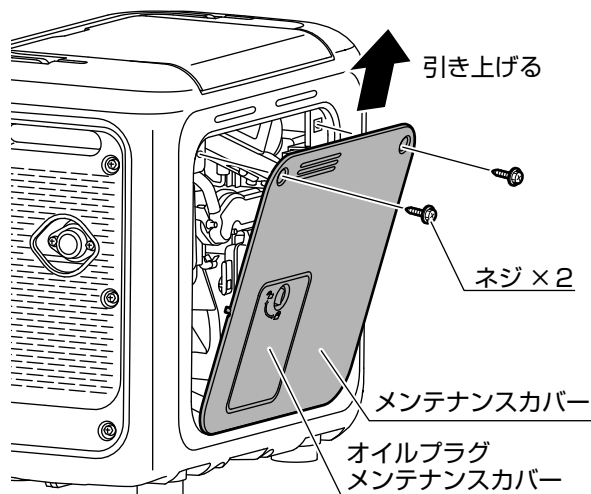
## メンテナンスカバー類

### ⑧ メンテナンスカバー

エアクリーナーの清掃をするときなどに取り外します。ネジ2本で固定されています。

### メンテナンスカバー取外方法

- 1) ネジ2本を外し、カバーを斜め上に持ち上げるようにして外す。

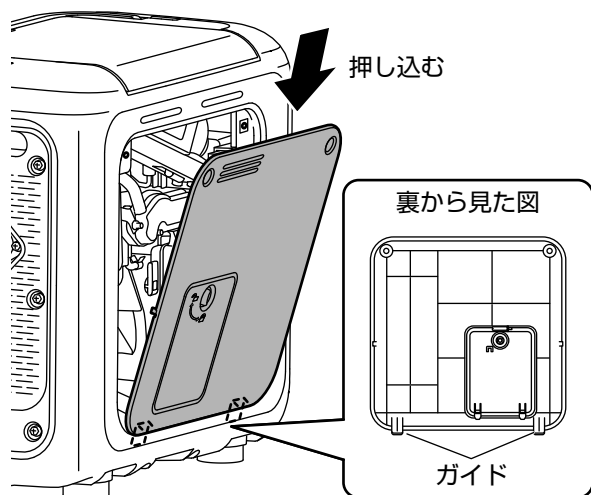


### 取り扱いのポイント

- ・ ネジやオイルプラグメンテナンスカバー、メンテナンスカバーを無くさないようにご注意ください。

### メンテナンスカバー取付方法

- 1) ガイドを本体側に被せるようにして引掛け、カバーを斜め上から押し込むようにして取り付ける。



- 2) ネジで締め付ける。
- 3) オイルプラグメンテナンスカバーを取り付ける。（9ページ参照）

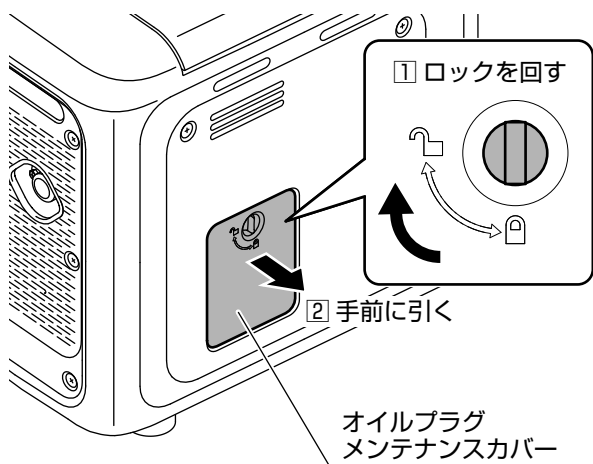
# 各部の取扱い

## ⑨ オイルプラグメンテナンスカバー

エンジンオイルの量を点検・補給するときに取り外します。

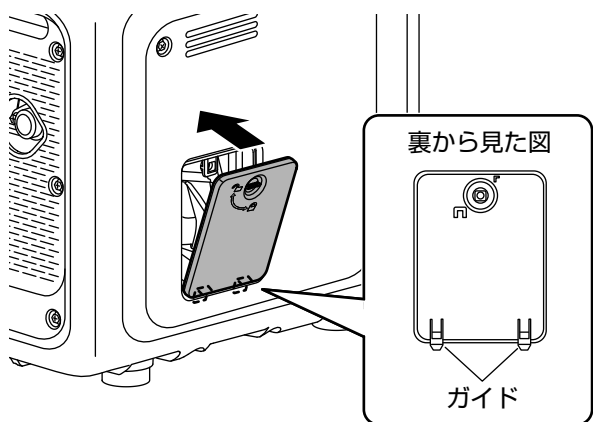
### オイルプラグメンテナンスカバー取外方法

1) ロックを回し、カバーを手前に引いて取り外す。



### オイルプラグメンテナンスカバー取付方法

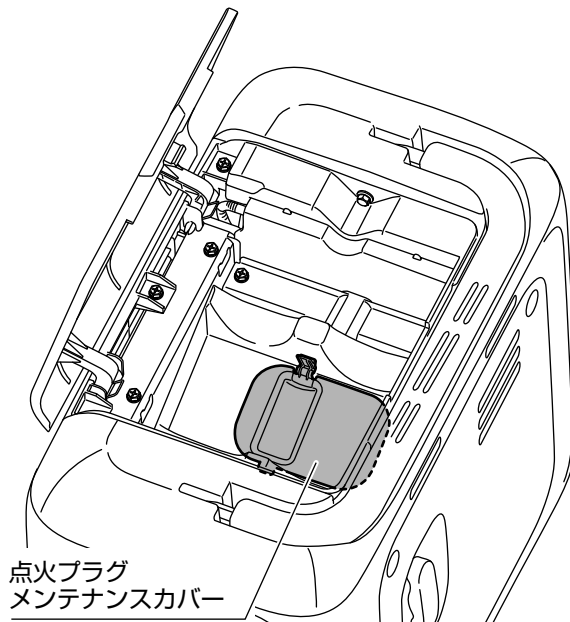
1) 2カ所のガイドを本体側に被せるようにして引掛け、カバーを取り付ける。



2) ロックを回して固定する。

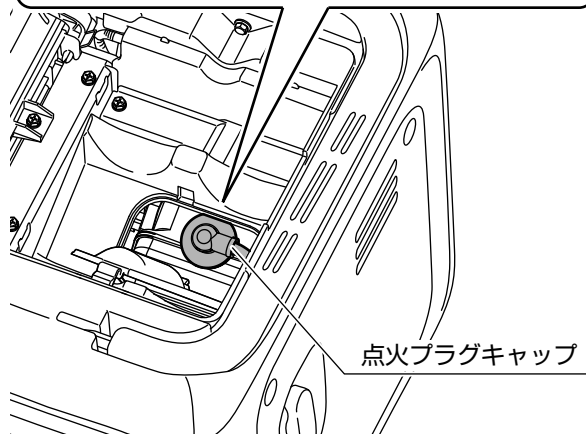
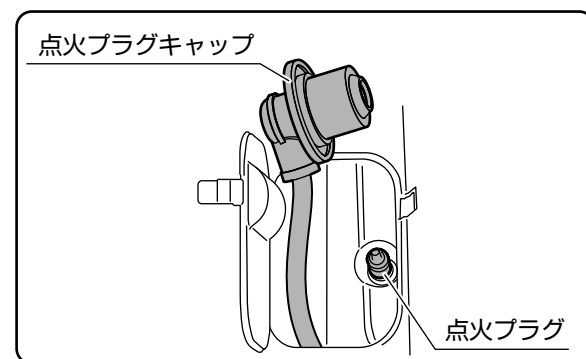
## ⑩ 点火プラグメンテナンスカバー

⑪ 点火プラグを清掃するときに開きます。



## ⑪ 点火プラグ／点火プラグキャップ

点火プラグキャップを開けたところに、エンジン部品である点火プラグがあります。点火プラグを取り付け、取り外しするときは⑯点火プラグレンチを使用します。



はじめに

準備

使用方法

保守・点検

その他

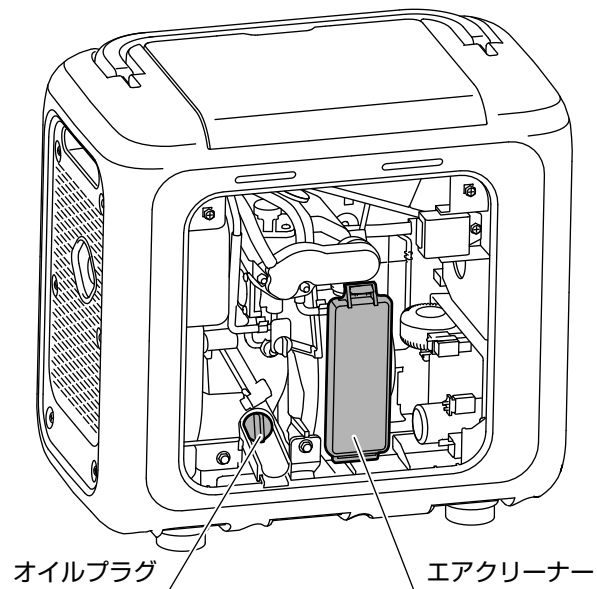
## 各部の取扱い

### ⑫ オイルプラグ／オイル注入口

エンジンオイルを入れるときに、オイルプラグ（オレンジ色）を外します。

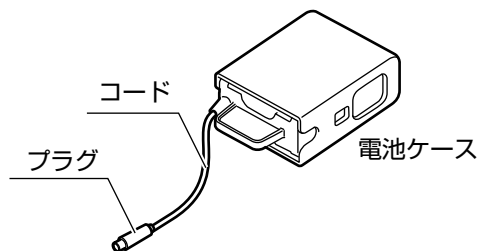
### ⑬ エアクリーナー

本機にきれいな空気を取りこむための装置です。



### ⑭ 電池ケース（①ボンベカバー内に入っています）

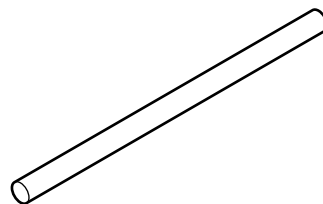
④ヒーターを作動させるための電池を本機に接続するための器具です。必要な電池については41ページ「電池ケース」を参照してください。



### ⑮ 工具一式（①ボンベカバー内に入っています）

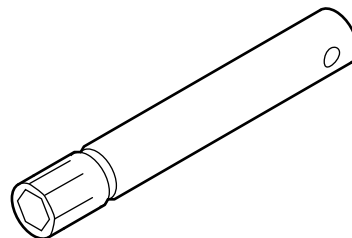
付属品がそろっているか確認してください。

#### ・バーハンドル

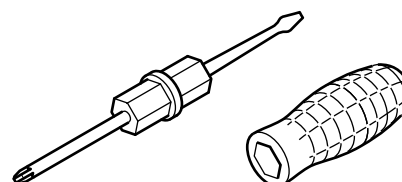


#### ・点火プラグレンチ（六角対辺：16mm）

①点火プラグを取り付け・取り外しするときに使用します。点火プラグレンチとバーハンドルを組み合わせ使用します。



#### ・ドライバー（プラスマイナス兼用）



## 各部の取扱い

### ⑩ オイル警告ランプ (赤)

エンジンオイル量の不足を警告するランプです。

本機にはオイルが少ない場合に自動的にエンジンが停止するオイルアラート機構が内蔵されています。エンジンオイルが不足し焼付きが起こる前にこの機構が働き、エンジンを停止させランプが点灯 (赤) します。この状態でリコイルスターターグリップを引いてもエンジンはかかりません。

エンジンオイル量を点検し、補給してください (15 ページ「エンジンオイルの給油」参照)。



#### ⚠ 注意



エンジンオイルを規定量以上に給油しない

エンジンオイルを入れすぎた状態で始動すると、エンジンが停止する、白煙が出るなど、不調の原因となります。



定期点検表のとおりオイルを交換する

オイル汚れなどにより、オイルアラート機構が誤作動する場合があります。エンジンの焼き付きや故障の原因となりますので、定期点検表のとおりオイル交換を行ってください。

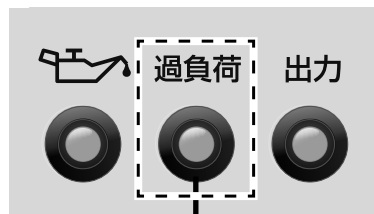
#### 取り扱いのポイント

- ・ オイルが規定量入っていても、本機が傾斜しているとオイルアラート機構が働きエンジンが停止することがあります。水平状態にして使用してください。
- ・ 給油は本機を水平状態にして行ってください。傾斜していると、正しい量が入りません。
- ・ こぼれたエンジンオイルは必ず拭き取ってください。

### ⑪ 過負荷警告ランプ (赤)

発電中に右記「ランプ表示について」のような異常があった際に点灯・点滅します。ただし、エンジン始動後、異常がなくても数秒間点灯します。本機は電気の供給を遮断し、電気が取り出せなくなります。エンジンは停止しません。

ただし、急に大きな電気を取り出した時はエンジンが停止する場合があります。

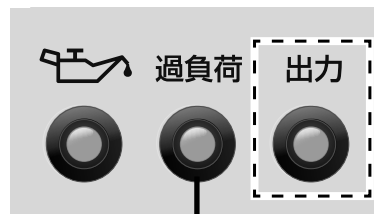


#### 取り扱いのポイント

- ・ このランプが点灯したときは 12 ページ「⑩出力復帰ボタン (交流用)」を参照してください。

### ⑫ 出力ランプ (緑)

発電状態を確認できます。発電中は緑色に点灯します。



# 各部の取扱い

## 【ランプ表示について】

⑰ 過負荷警告ランプ（赤）、⑱ 出力ランプ（緑）の点滅などで、発電機の状態をお知らせします。

過負荷警告ランプ（赤）	出力ランプ（緑）	原因	処置
消灯	点灯	通常運転	
点灯	消灯	交流コンセントから定格出力を超える電気が出力されたとき	負荷を減らす
		使用器具に異常があったとき	使用器具を点検する
		排気口詰まり	清掃 (39ページ参照)
		発電機に異常があったとき	修理をご依頼ください
点滅	点灯	過負荷保護の直前	負荷を減らす
6回点滅、消灯3秒の繰返し	消灯	電気の取り出し過ぎ、または電気機器の異常	負荷を減らす
			電気機器を点検する
3回点滅、消灯3秒の繰返し	消灯	発電機の温度が異常に高くなったとき	エンジンをとめ、冷えるまで待つ
その他		修理をご依頼ください	

## ⑱ 出力復帰ボタン（交流用）

過負荷警告ランプ（赤）が点灯および出力ランプが消灯し、電気が取り出せなくなったとき、このボタンを押してリセットすることで、出力ランプ（緑）が点灯し電気の供給が再開されます。

このボタンを押す前に下記を確認してください。

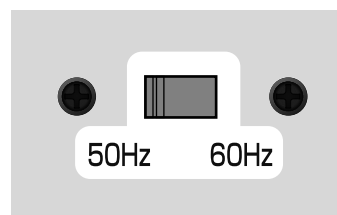
- ・ 本機から使用している電気機器が取り外されているか
- ・ 電気の取り出しすぎがないか：使用する電気機器は必ず定格出力内で使用してください。主要諸元（41ページ）、交流電源の使用できる範囲（42ページ）を参照してください。
- ・ 接続配線に異常がないか
- ・ 発電機の温度が異常に高くなっていないか
- ・ 発電機の冷却風取入れ口がふさがれていないか
- ・ メンテナンスカバー類が確実に取付けられているか



## ⑳ 周波数切替スイッチ

周波数の切り替え（50Hz ⇄ 60Hz）を行うスイッチです。

エンジンを始動する前に、接続する電気機器に合わせて周波数を切り替えてください。



### ⚠ 注意

**！ 電気機器の周波数が不明の場合は電気機器会社に相談する**  
異なった周波数で使用すると、電気機器の故障の原因となります。

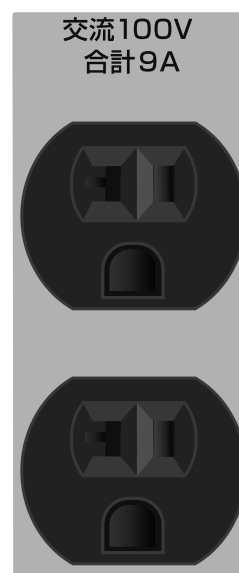
### 取り扱いのポイント

- ・ ご購入時には周波数切替スイッチは50Hzにセットされています。
- ・ 周波数の切り替えは、エンジン停止を確認して行ってください。

## ㉑ 交流コンセント（100V / 合計9A）

交流電気を取り出すところです。取り出し方は23ページ「電気の取り出し方」「交流電源（AC）」を参照してください。

コンセントへプラグを差し込む場合は、接触不良、抜けのないように確実に行ってください。





## 各部の取扱い

### ② エコモードスイッチ

使用電量に応じて燃料消費と騒音を減らす「エコモード」を使用するスイッチです。

- ・ ECO（作動）：エコモードを使用します。電気機器を使用すると自動的にエンジンは電気の使用量に応じたエンジン回転数となり、電気機器を使用しないときは自動的に低速運転になります。燃料消費と騒音を減らします。
- ・ OFF（解除）：エコモードを使用しません。電気機器の使用の有無にかかわらず、エンジンは定格回転で運転します。



#### 取り扱いのポイント

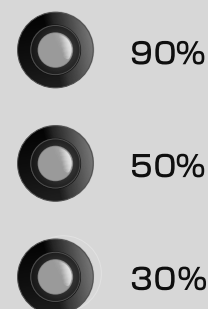
- ・ エンジン始動時にはエコモードを OFF にしてください。
- ・ USB 出力端子（直流）使用時にはエコモードを OFF にしてください。
- ・ 水中ポンプ、コンプレッサーなど、起動時に大電流が流れる電気機器を使用する場合は OFF にしてください。
- ・ 定格出力以下でも電気の取り出し量が多く、エコモードで対応できない器具に使用した場合、エコモードスイッチが ECO のまま自動的に通常運転に移行します。
- ・ エコモードで電気機器が使用できない場合は一旦エンジンを停止し、OFF にて使用を試みてください。

### ③ 電力使用目安（交流）

電気の取り出し状況目安を確認できます。

ランプの状態	電気の取り出し状況
① ② ③ 点灯	最大の約 90% 以上使用
② ③ 点灯	最大の約 50% ~ 90% 使用
③ 点灯	最大の約 30% ~ 50% 使用
全て消灯	最大の 0% ~ 約 30% 使用

#### 電力使用目安（交流）



### ④ ヒーターソケット

⑭電池ケースと電池を接続し、④ヒーターを作動させるための接続口です。

## 各部の取扱い

### ②⑤ 並列端子（交流用）

同一の2台の当社製発電機を専用の「0.9kVA 用 並列コネクター（別売）」（43 ページ）を使用して並列に接続するための端子です。他社の発電機と接続することはできません。

接続した場合に取り出せる電気は 42 ページ「交流電源の使用できる範囲」を参照してください。

#### ⚠ 警告



並列時、2台の製品を並べて設置しない

守らないと一方の排気・排熱がもう一方に当たり、火災など思わぬ事故の原因となります。



#### 取り扱いのポイント

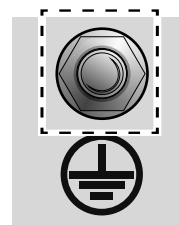
- ・ 弊社の「並列コネクター」以外は使用しないでください。ご使用にあたっては同梱の取扱説明書をよくお読みください。
- ・ 並列コネクターを接続して電気機器を使用する場合は、次の手順で行ってください。
  - 1 並列コネクターを接続する
  - 2 発電機のエンジンを順次始動する
  - 3 電気機器の電源を ON にする
- ・ 電気機器を起動した後、一方の発電機の運転を停止するときは、次の手順で行ってください。エンジン運転中（発電中）の並列コネクターの抜き差しは危険です。
  - 1 電気機器の電源を OFF にする
  - 2 発電機のエンジンを 2 台とも停止する
  - 3 並列コネクターを外す
- ・ 水中ポンプやコンプレッサーなど、起動時に大電流が流れる電気機器を使用したとき、過負荷警告ランプが数秒間点灯する場合がありますが、これは故障ではありません。

### ②⑥ USB 出力端子（上 DC 2.1A、下 DC 1A）

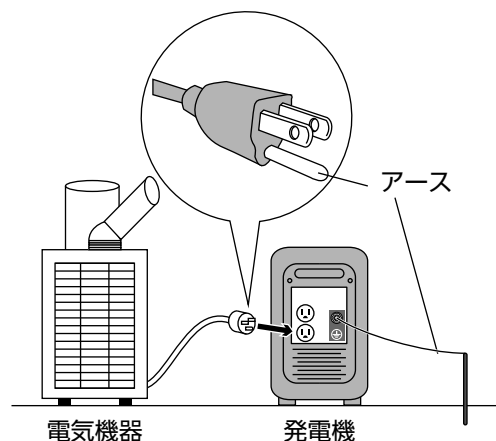
直流（DC）の 5V、合計 3.1A の電気を取り出すところです。取り出し方は 23 ページ「電気の取り出し方」[USB 出力端子（DC 5V / 合計 3.1A）]を参照してください。

### ②⑦ アース端子

感電防止のアース線を取り付ける端子です。本機に接続する電気機器がアース付きプラグの場合は、本機も必ず接地（アース）してください。「0.9kVA 用並列コネクター（別売）」を使用した場合は、必ず発電機 2 台ともに接地（アース）してください。



#### < 接続イメージ >



# 運転前の点検（必ず行ってください）

## エンジンオイルの給油

エンジンの運転にはエンジンオイルが必須です。工場出荷時には給油されていませんので必ず給油してください。オイルが入っていない状態でエンジンを始動しようとしても、オイルアラートが働き始動しません。

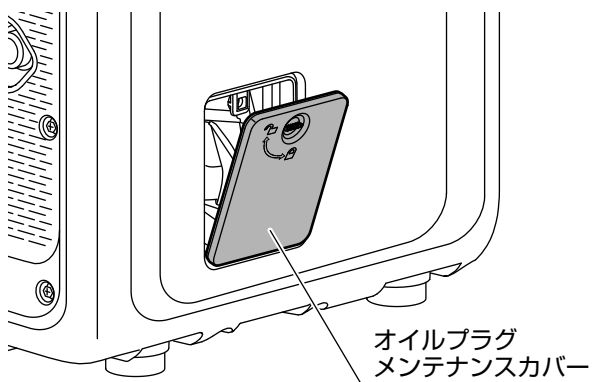
### 取り扱いのポイント

- ・本機を傾けて給油しないでください。傾けると規定量以上のエンジンオイルが入るため、エンジンから白煙が出る、排気口が詰まるなど、故障の原因となります。入れにくい場合は、別途じょうごを用意するなどして、本機の水平を保ったまま給油してください。

やむを得ない場合は、給油後発電機を平坦・水平で硬い場所に置いた状態でエンジンが完全に冷えていることを確認し、オイルプラグを取り外した後にエンジンオイルが溢れない事を確認ください。溢れた場合は、きれいに拭き取ってください。

- ・エンジンオイルを規定量以上に給油しないでください。入れすぎた状態で始動すると、エンジンから白煙が出る、排気口が詰まるなど、故障の原因となります。

### 1) オイルプラグメンテナンスカバーを取り外す。



### 2) オイルプラグを外し、本機を水平にしてオイル給油口の口元まで給油する。

2回目以降の使用時：定期点検表を参考に置き替えてください。

推奨オイル：

4サイクル用エンジンオイル SE級以上  
SAE 10W-30

お使いの地域の平均気温が表記の範囲内（図1）であれば、図に示された他の粘度のオイルを用いることができます。

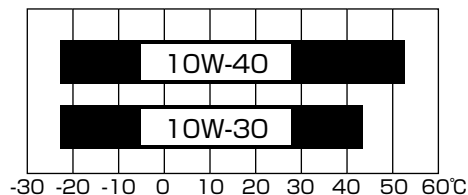


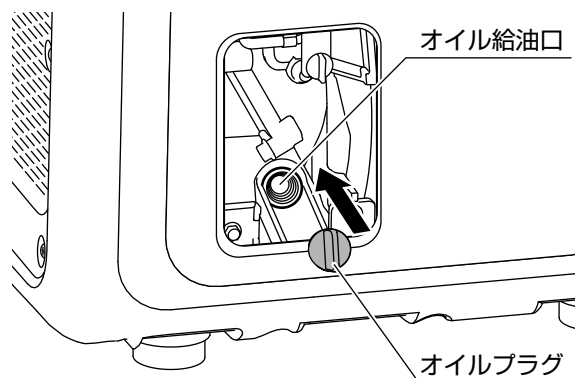
図1 周囲温度

「問題のあるエンジンオイル」（44ページ「エンジンに関する豆知識」参照）は使用しないでください。

エンジンオイル規定量：0.31L



### 3) 給油したらオイルプラグを取り付け、確実に締め付ける。



### 4) オイルプラグメンテナンスカバーを取り付ける。

（9ページ「オイルプラグメンテナンスカバー取付方法」参照）

### 取り扱いのポイント

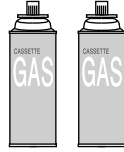
- ・初回のみ、1ヶ月後または20時間運転後にオイル交換を行ってください。交換しないとエンジンが焼き付きを起こすおそれがあります。2回目以降は27ページの定期点検表に基づいて交換してください。
- ・エンジンオイルを交換するときは33ページ「エンジンオイルの交換」を参照してください。
- ・こぼれたエンジンオイルは必ず拭き取ってください。

# カセットボンベの取り付けと発電機（エンジン）のかけ方

## カセットボンベ取り付け前のチェックポイント

### 正しい準備例

- 指定カセットボンベ2本を使用する  
（JIA 認証表示のあるカセットボンベ）  
（詳細次ページ参照）



- カセットボンベはサビや変形が無く、製造日\*から約7年以内のものを使用する  
\*缶の底面に西暦年月日で印字

- 風通しの良い屋外で使用する

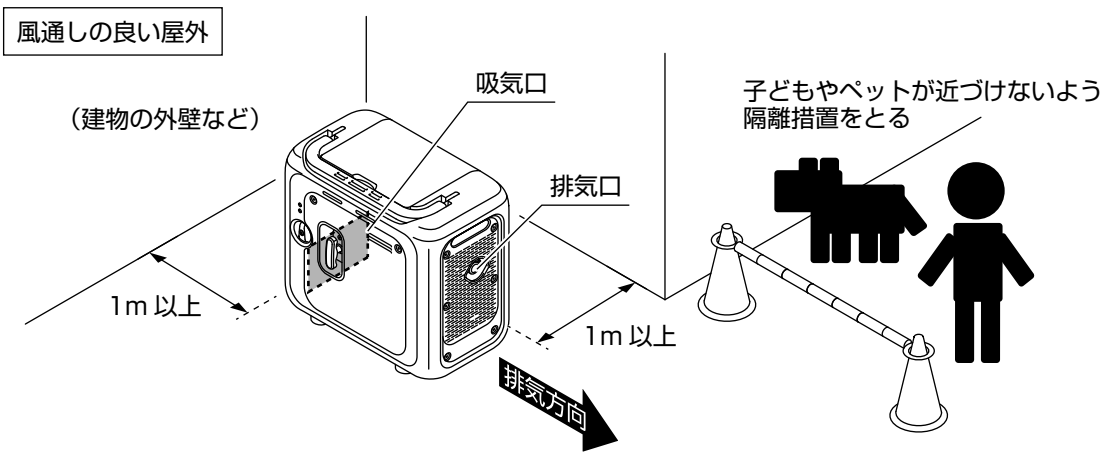
- 平坦・水平で燃えにくく硬い場所に置く  
下図のように、常に本機を立てた状態で使用してください。

- カセットボンベは炎天下の車中、直射日光のあたる場所、火気のそばなど、高温になる場所を避ける（40℃以下）。また、風通しがよく湿気の少ない場所に保管する。



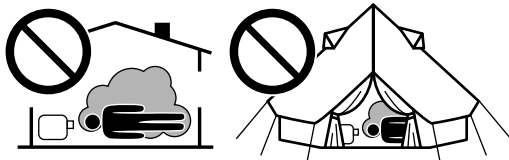
- 建物およびほかの設置物から1m以上離す

- 排気・吸気口は風通しの良い広い場所に向ける



- 以下の指示を必ず守ってください。  
守らないと一酸化炭素中毒や酸欠による死亡、また火災・爆発のおそれがあります。

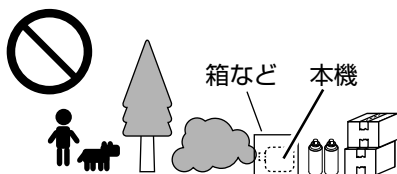
- 屋内および換気の悪い屋外での使用厳禁  
排気ガスは有毒であるため、以下を守らないと死亡するおそれあり  
・カセットコンロより排気中の一酸化炭素が多いため、たとえ窓を開けるなど換気していても、屋内では使用禁止。  
・屋外でもテント、トンネルなど換気の悪いところでは使用禁止。



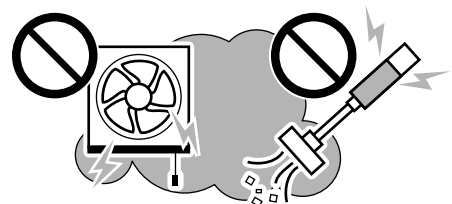
- 排気方向を動植物、テント、ビニールハウス、家屋などに向けない
- カセットボンベの取り付け・取り外しのとき、タバコの火・焚火など火気厳禁  
また、身体に帯電した静電気は放電しておく



- 本機の周りに予備のカセットボンベなどの燃料や、燃えやすいものを置かない  
本機に箱やカバー・シートなどをかぶせない



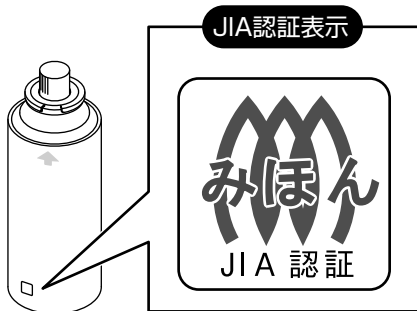
- 万が一周囲にガスが充満した場合、換気扇や電動工具などモーターから火花が発生するものを使用しない



# カセットボンベの取り付けと発電機（エンジン）のかけ方

## 指定のカセットボンベについて

使用燃料：JIA 認証表示のある市販のカセットボンベ



### <カセットボンベ 参考メーカー・商品>

メーカー	品名
岩谷産業株式会社	イワタニカセットガス（オレンジ）
	イワタニカセットガス パワーゴールド
東邦金属工業株式会社	トーホーハンディガス シャトル
	トーホーハンディガス ジョイック
	トーホーハンディガス デイリー
	ファミリーカセットボンベ

使用本数：2本

### ⚠警告

- ❗ **カセットボンベの指定を必ず守る**  
指定外のカセットボンベを使用すると、ガスもれなど事故の原因となります。
- ❗ **カセットボンベ1本での運転不可**  
守らないと、ガスもれなど事故の原因となります。

### 取り扱いのポイント

- ・ JIA 認証表示があっても、使用環境温度 40℃ 付近のエンジン停止で圧力安全弁が作動しやすくなるものがあります。圧力安全弁が作動したときは、少し時間をおいてからリセットボタンを押して、再始動してください（22 ページ「圧力安全弁について」参照）

## カセットボンベ（燃料）の取り付け

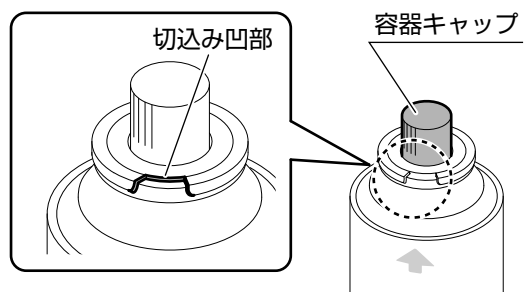
### ⚠危険

- ❗ 前ページ「カセットボンベ取り付け前のチェックポイント」を確認する
- ❗ カセットボンベに記載の注意事項を確認する
- 🚫 カセットボンベを火の中に入れてはならないと爆発し危険です。

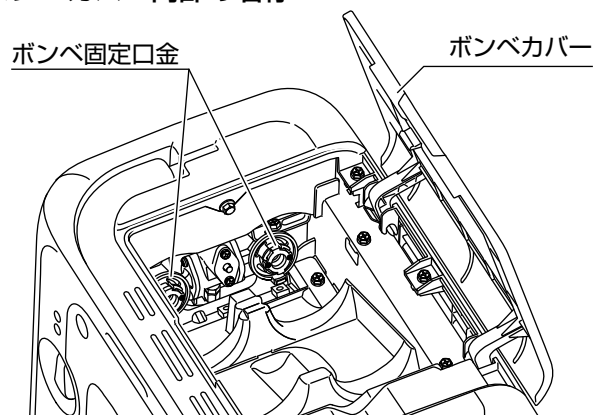
### ⚠警告

- 🚫 運転中にカセットボンベの取り付け・取り外しを行わない  
守らないとガスもれや引火・火災の原因となります。
- 🚫 ガスをわざと吸い込まない  
守らないと酸欠による窒息死など事故の原因となります。
- 🚫 カセットボンベを落としたり、強い衝撃を与えたりしない  
守らないと衝撃によりガスがもれ事故の原因となります。
- 🚫 ボンベカバーが閉まらない時や破損している時は本機を使用しない  
本誌裏表紙に記載の「工進修理受付窓口」へご相談ください。

### <カセットボンベの各部の名前>



### <ボンベカバー内部の名称>



はじめに

準備

使用方法

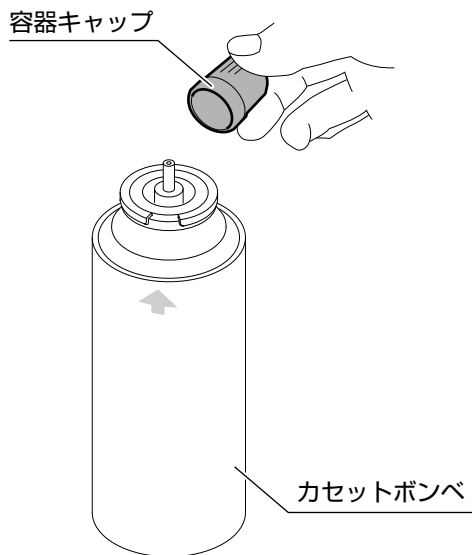
保守・点検

その他

# カセットボンベの取り付けと発電機（エンジン）のかけ方

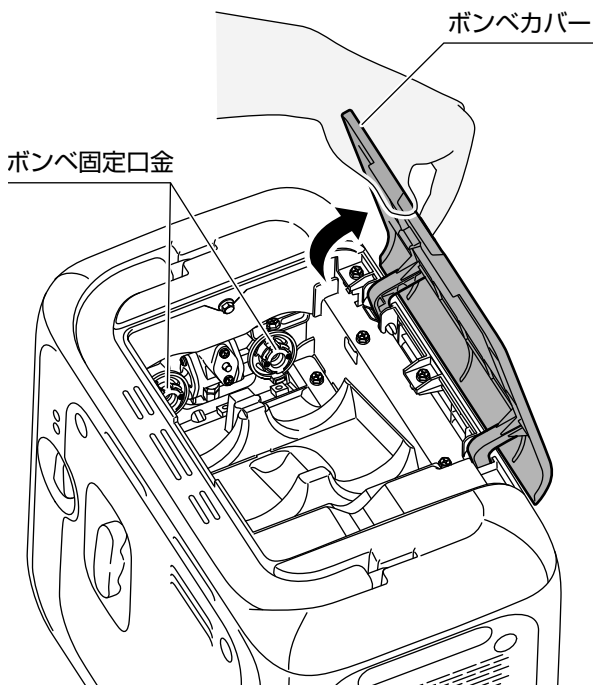
- 1) カセットボンベ2本の容器キャップを外し、  
無くなさないよう保管する。

容器キャップはカセットボンベの保管時に必要になります。



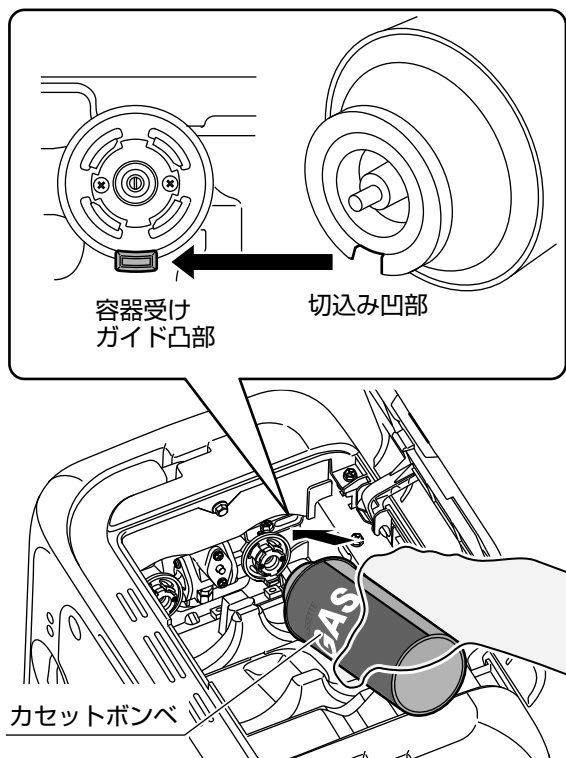
- 2) ボンベカバーを開き、手で支える。

ボンベカバーは安全のため、手を離すと自動的に閉まるようになっています。



- 3) ボンベ固定口金に砂などの汚れが付いている  
場合、各部品を傷つけないよう乾いた綿棒などでふき取る。

- 4) 容器受けガイド凸部に切込み凹部が合うように、  
カセットボンベを地面（真下）に向けて載せる。

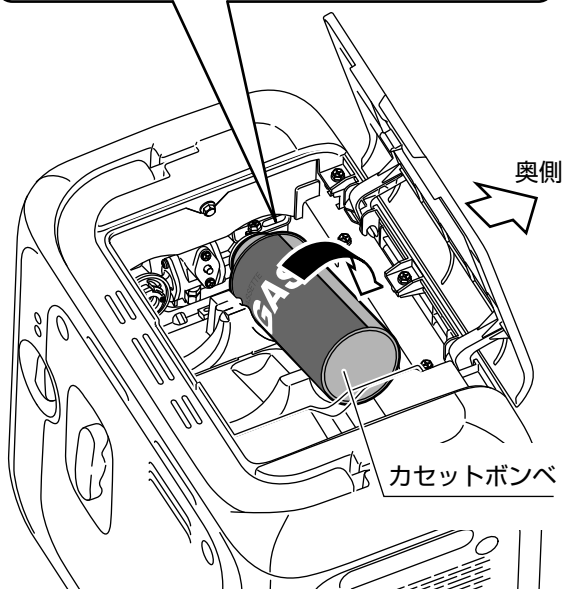
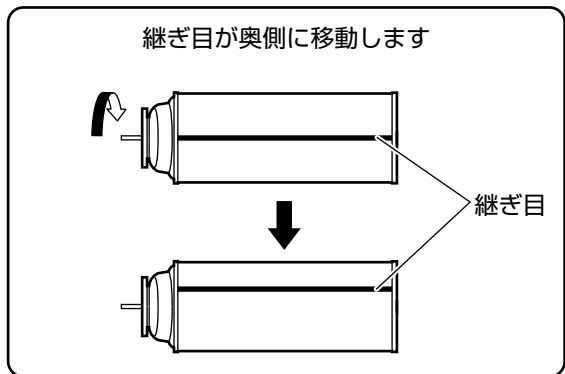


# カセットボンベの取り付けと発電機（エンジン）のかけ方

5) 切込み凹部に容器受けガイド凸部がはまるようにカセットボンベを口金に向かって押し込み、そのまま下図矢印のように奥側に回す。

必ずカセットボンベが止まるまで回してください（目安：30度）。

いつまでも止まらない場合は凹部と凸部がはまっておらず、ガスが供給できません。

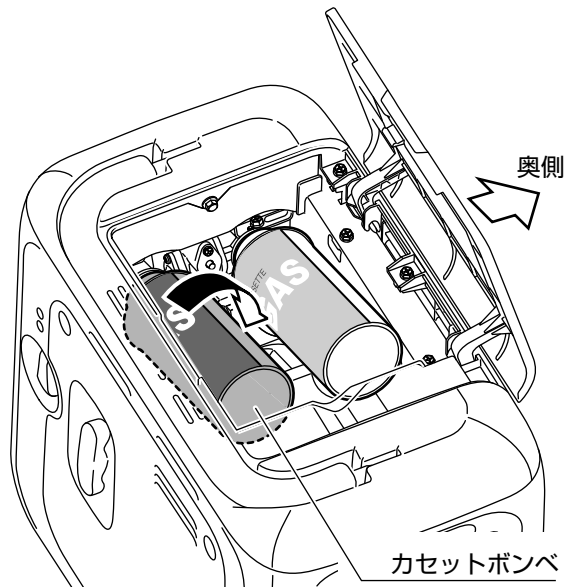


## 取り扱いのポイント

- ・凹部と凸部がはまったときに短く【プシュッ】と音がしたり、ガスの臭いがしたりするのは製品の仕様です。一時的なものであれば問題なくご使用いただけます。

6) 同じようにもう1本もセットする。

カセットボンベは必ず2本セットしてください。



## ⚠ 危険

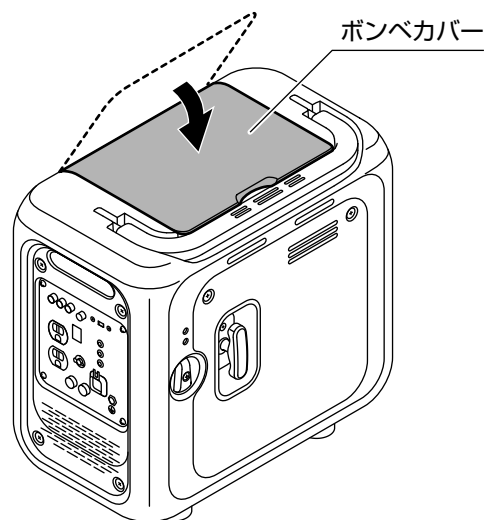
⚠ ガスもれが疑われる場合は、直ちに使用を中止する

シューという音やガスの臭いがし続ける場合はガス漏れが疑われます。運転中の場合は直ちに運転を停止し、カセットボンベを取り外してください。取り外したカセットボンベには容器キャップを必ず取り付けてください。本誌裏表紙に記載の「工進修理受付窓口」に点検をご相談ください。

## ⚠ 警告

⚠ カセットボンベ1本での運転不可  
守らないと、ガスもれなど事故の原因となります。

7) ボンベカバーをゆっくりと閉める。



はじめに

準備

使用方法

保守・点検

その他

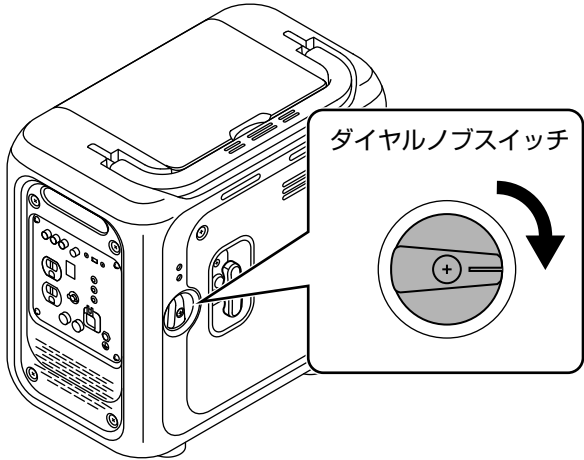
# カセットボンベの取り付けと発電機（エンジン）のかけ方

## 発電機（エンジン）のかけ方

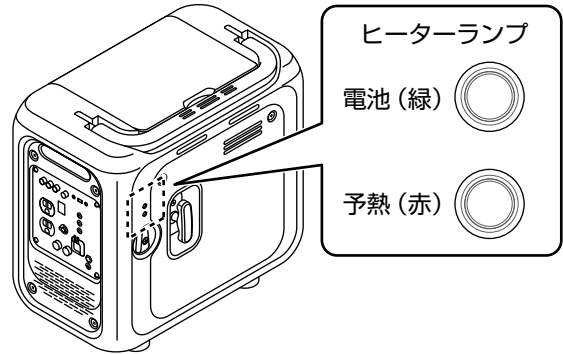
**⚠️ 注意**

⊘ エンジンを始動する前に電気機器を接続しない

1) ダイヤルノブスイッチを「開」にする。  
カセットボンベから液体ガスが本機に流れ始めます。



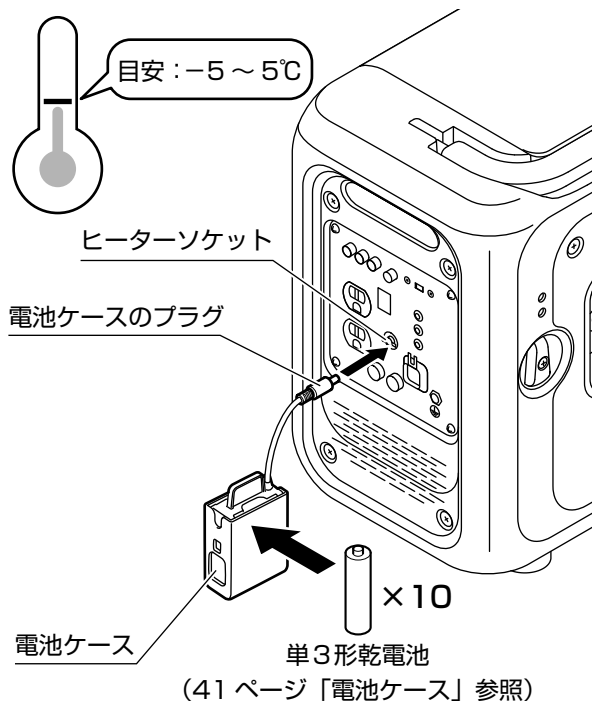
ヒーターを使用すると本機のヒーターランプが予熱状態をお知らせします。予熱に必要な時間は環境により5～10分程度です。



状態 ヒーターランプ	電池 未接続	電池接続、 予熱中	予熱 完了	予熱完了、 一定時間 経過後	運転中に 外気温が下がり ヒーター作動
電池（緑） ランプ	消灯	点滅	点灯	消灯	消灯
予熱（赤） ランプ	消灯	点灯	点灯	消灯	消灯

予熱が完了したら手順3)に進んでください。  
(電池ケースはまだ取り外さないでください)

2) 気温が低い（目安：-5～5℃）ときは、電池ケースに電池を入れて、プラグを本機のヒーターソケットにさし込み「ヒーター」を使用する。  
気温が低いとカセットボンベ内のガスが気化せず、エンジンが始動できない場合があります。その場合は「ヒーター」で予熱することでエンジンを始動しやすくします。



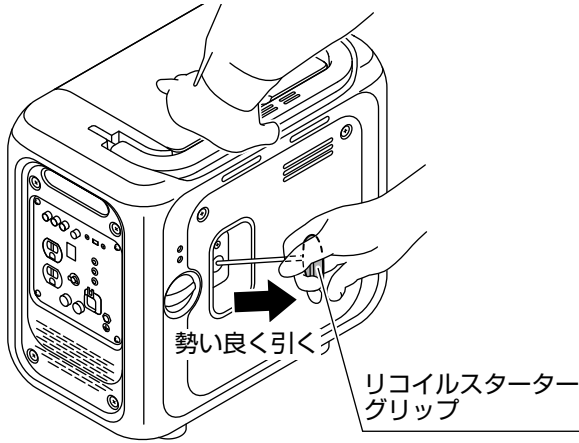
## 取り扱いのポイント

- 乾電池が冷えて乾電池の性能がどうしても出ない場合は、乾電池を5～40℃の室内などで2時間以上放置してください。乾電池を暖めることで、再度使用できる場合があります（完全に放電した電池は復旧しません）。ただし、ストーブのそば、炎天下の自動車の車内など高温になる場所に放置しないでください。液もれ、発熱、破裂、発火の原因になります。



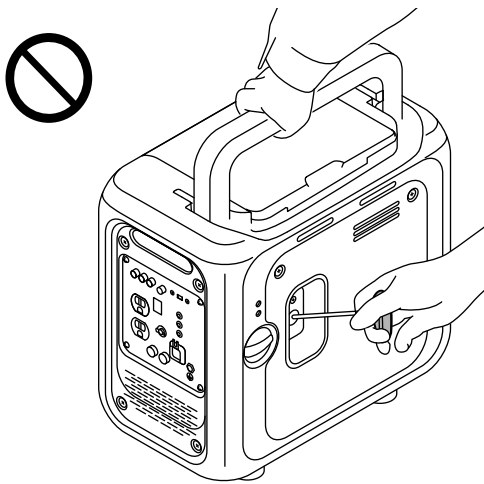
# カセットボンベの取り付けと発電機（エンジン）のかけ方

- 3) 本機のボンベカバー部を押さえ本機が動かないようにしながら、リコイルスターターグリップ（以下グリップ）を引いて重くなる場所を探し、重くなったところから一旦グリップを元に戻してから勢いよくグリップを引く。



## 取り扱いのポイント

- ・グリップを引くときキャリーハンドルを引き上げて持たないでください。不意にケガをしたり、本機が故障したりする原因となります。



- ・本機が移動、横倒、落下、破損などしないような位置でご使用ください。  
特に横倒したまま運転すると、エンジンが始動しなくなるなど、エンジン故障の原因となります。
- ・排気口内にカーボンがたまりにくくするため、定期的にエコモードを OFF にしてエンジンを定格回転で運転してください。

- 4) エンジンが始動したらグリップをゆっくり元の位置に戻す。

## ⚠注意



グリップは手を添えてゆっくりと元に戻す

始動装置や回りの部品の破損または使用者に傷害を与えるおそれがあります。

## 取り扱いのポイント

- ・運転中はグリップを引かないでください。エンジンが破損する原因となります。

- 5) 電池ケースを取り外し、保管する。

- 6) 暖気運転を行う。

暖気運転は下記の時間を目安に行ってください。

気温	暖気運転時間	備考
5℃以上	3分	エコモード OFF
5℃以下	5分	

## ⚠警告



熱くなっている排気口やエンジン各部をさわったり、予備のカセットボンベを近づけたりしない

ヤケドする、またはカセットボンベが爆発するおそれがあります。



エンジン運転中はボンベカバーを開けない

カセットボンベおよび周囲が熱くなっている場合があり、触れるとヤケドする可能性があります。また、エンジンの振動によりカセットボンベが外れる可能性があります。

# カセットボンベの取り付けと発電機（エンジン）のかけ方

## 使用環境温度について

本機の使用環境温度は-5～40℃です。運転中に外気温が下がると自動でヒーターが作動します（電池不要で、ヒーターランプは消灯のままです）が、それでもまかないきれないほど温度が下がると発電機（エンジン）が停止することがあります。

なお使用環境温度より低い状態で発電機（エンジン）をかけようとしてかからなかった場合、エアクリナー付近でガスの臭いがすることがあります。

## 長期保管後の始動

長期保管後、本機およびカセットボンベの温度が低すぎるときなどエンジンがかからない場合、以下をお試してください。

- 1) カセットボンベを人がいる室内に置く（ストーブの近くなど高温になる場所には置かない）。

温度がなじんだら発電機のある屋外に移動してください。

- 2) 屋外に移動した発電機に、カセットボンベを取り付ける前にリコイルスターターグリップを5回程度勢いよく引く。

- 3) 温度がなじんだカセットボンベを取り付けてエンジンをかける。

カセットボンベを取り付けてリコイルスターターグリップを15回程度引いてもエンジンがかからないときは、本誌裏表紙に記載の「工進修理受付窓口」にご相談ください。

## 圧力安全弁について

本機には、カセットボンベ（燃料）の異常な圧力により作動する圧力安全弁が付いています。作動すると本機はカセットボンベからガスの供給を受け付けなくなり発電機（エンジン）は次第にガス欠で止まります（カセットボンベは外れません）。

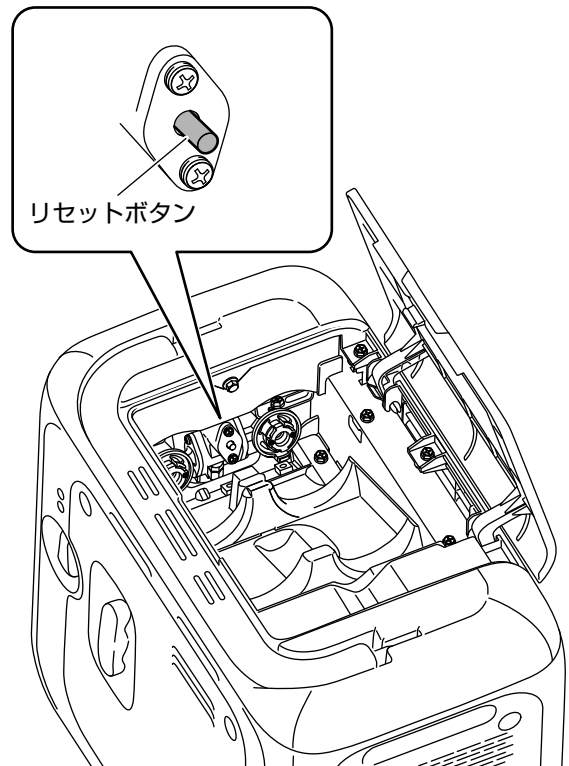
再始動するときは、下記の手順で行ってください。

- 1) 異常の原因を取り除く、および「カセットボンベ取り付け前のチェックポイント」を再確認する。（16ページ参照）

### < 異常の原因例 >

- ・ 外気温が40℃を超えるなど、カセットボンベ周辺が高温になっている
- ・ 指定のカセットボンベ（燃料）を使用していない

- 2) リセットボタンを押して、圧力安全弁の作動を解除する。



- 3) カセットボンベ（燃料）を取り付け、発電機（エンジン）をかける。

（17～22ページ参照）

# 電気の取り出し方

電気機器を接続する前に、必ず「安全上のご注意」の項目をよくお読みください。

## ⚠ 警告

- ⊘ 電力会社からの電気配線には絶対に接続しない  
守らないと火災や人身事故、本機や本機に接続された電気機器が故障する原因となります。

## ⚠ 注意

- ⊘ 本機は接続された電気機器の使用状況にあわせて電圧が変化するため、電圧変化に敏感な電気機器は使用しない
- ❗ 接続の可否が不明確な場合は、電気機器会社に相談する
- ❗ コンセントにほこり、汚れ、水などが付いている場合は、除去してから使用する
- ❗ 使用時には、適用される法律や規則に従う  
労働安全衛生規則、消防法、電気事業法などに従ってください。
- ⊘ 欠陥のある（故障などしている／線およびプラグ接続部も含む）電気機器を接続・使用しない

## 交流電源 (AC)

交流電源の使用できる範囲は 42 ページを参照してください。本ページ冒頭の注意をお読みください。

- 1) 周波数切替スイッチが、使用する電気機器の周波数と合っていることを確認する。

(12 ページ「⑳周波数切替スイッチ」参照)。

- 2) アース端子を接続する。

- ・ 本機に接続する電気機器がアース付プラグの場合、本機も必ず接地（アース）してください。
- ・ アース棒は付属していません。別途、お買い求めください（14 ページ「アース端子」参照）。

- 3) 「カセットポンベの取り付けと発電機（エンジン）のかけ方」に従ってエンジンを始動する。

(16 ~ 22 ページ参照)

- 4) 出力ランプ(緑)が点灯していることを確認する。

始動後、過負荷警告ランプ（赤）が数秒間点灯しますが、異常ではありません。

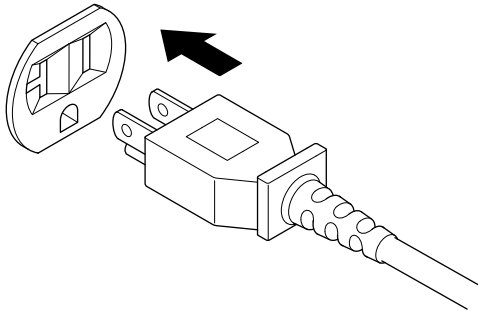
出力ランプ（緑）が点灯せず過負荷警告ランプ（赤）が点灯している場合は、出力復帰ボタンを押してリセットしてください（12 ページ「出力復帰ボタン（交流用）」参照）。



# 電気の取り出し方

5) 電気機器のスイッチが切れていることを確認し、電気機器のプラグを確実にコンセントにさし込む。

消費電流の合計が上限（9A）を超えないようにしてください。



## ⚠注意

⚠ 接続する電気機器のスイッチが切れていることを確認する

電気機器のスイッチが入っていると、電気機器が急に動作し、思わぬケガや事故を引き起こす原因となります。

⚠ 延長コードを使用する場合、延長コードの断面積 1.5mm<sup>2</sup> のときは 60m 以下、2.5mm<sup>2</sup> のときは 100m 以下のものを使用する。また、使用する電気機器の仕様を確認する

⚠ リール（巻き取りタイプ）で使用する場合は、リールに巻かれているコードを全て引き出した状態で使用する  
巻いた状態で電気機器を使用すると、コードが熱を持ち、危険です。

⚠ 弾力あるゴム絶縁ケーブル（IEC 60245-4 による）又はその同等品のみ使用する  
一般的に屋外用の延長コードがこれに該当します。

6) 電気機器のスイッチを入れる。

正常運転（定格負荷以下）で使用する場合は、出力表示灯（緑）が点灯します（11 ページ「出力ランプ（緑）」参照）。

過負荷運転（11 ページ「過負荷警告ランプ（赤）」参照）や使用する電気機器が異常を起こした場合は、過負荷警告ランプ（赤）が点灯し続け、電気が取り出せなくなります。その場合は、接続している電気機器を取り外し、出力復帰ボタンを押して出力表示灯（緑）が点灯することを確認してください。

## USB 出力端子（上 DC:2.1A、下 DC:1A）

23 ページ「電気の取り出し方」冒頭の注意をお読みください。

## ⚠注意

⚠ 直流（DC）と交流（AC）を同時に取り出す場合の交流（AC）機器の消費電力は、下記の範囲を守る

50 / 60Hz…800W

⚠ 直流電源で使用する場合は、ヒューズと過電圧保護回路が入った電気機器であることを確認して接続する

## 取り扱いのポイント

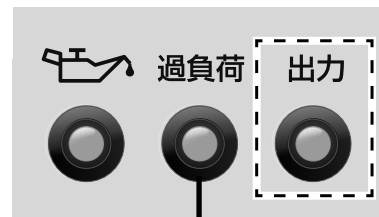
・ USB 出力端子（直流）使用時にはエコモードを OFF にしてください。

1) 「カセットポンベの取り付けと発電機（エンジン）のかけ方」に従ってエンジンを始動する。

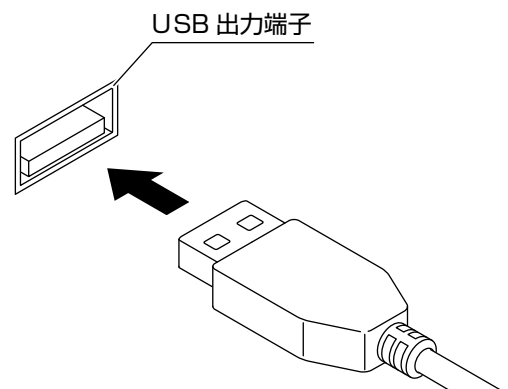
（16～22 ページ参照）

2) 数秒後、出力ランプ（緑）が点灯していることを確認する。

出力ランプ（緑）が点灯せず過負荷警告ランプ（赤）が点灯している場合は、エンジンを一旦とめてから、エンジンを再始動してください（11 ページ「過負荷警告ランプ（赤）」参照）。



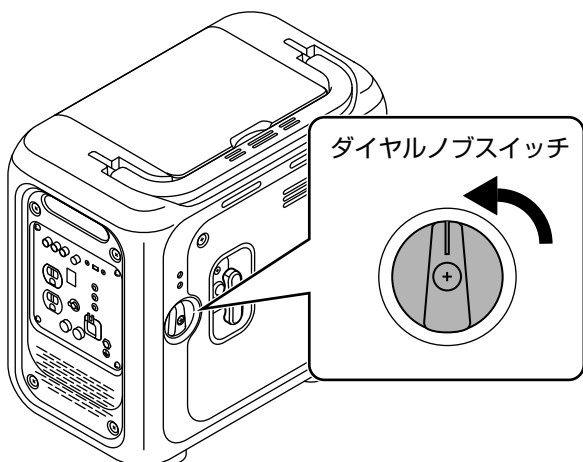
3) 電気機器のスイッチが切れていることを確認し、プラグを USB 出力端子にさし込む。



# 発電機（エンジン）のとめ方と後片付け

## 発電機（エンジン）のとめ方

- 1) 電気機器のスイッチを切る。
- 2) 電気機器のプラグをコンセントから抜く。
- 3) エコモードスイッチが ON の場合、OFF にする。
- 4) ダイヤルノブスイッチを「閉」にする。



- 2) ボンベカバーを開き、手で支える。

ボンベカバーは安全のため、手を離すと自動的に閉まるようになっています。



## カセットボンベ（燃料）の取り外し

### 警告

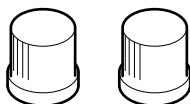
- ❗ 使用後はカセットボンベを2本とも必ず外し、次ページ「燃料配管部の残留ガス使い切り」まで行う  
守らないと火災など思わぬ事故の原因となります。

### 注意

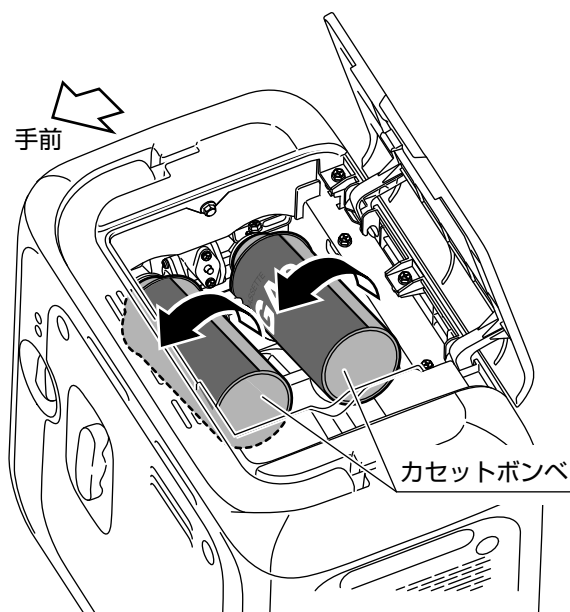
- ❗ カセットボンベやその周辺が冷めるまで待つ  
使用中や使用直後はカセットボンベやその周辺が熱くなっている場合があります。十分冷めたことを確認してから取り外してください。

- 1) 最初にカセットボンベ2本から取り外した容器キャップを用意する。

容器キャップ × 2



- 3) カセットボンベ2本を下図矢印のように手前に回す。



はじめに

準備

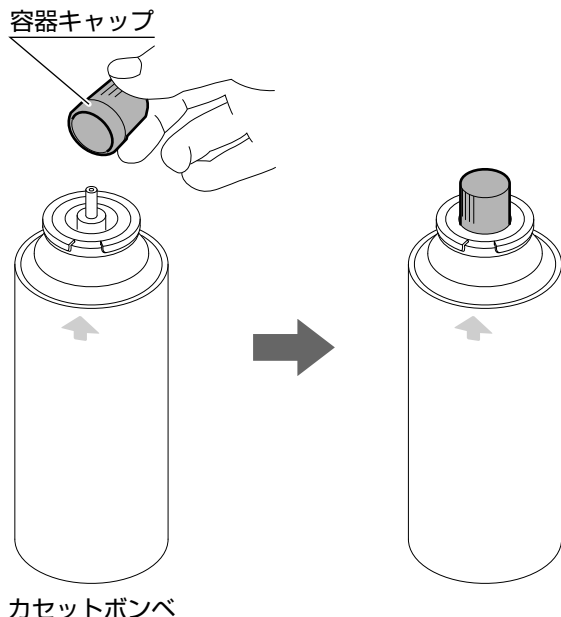
使用方法

保守・点検

その他

# 発電機（エンジン）のとめ方と後片付け

- 4) カセットボンベを本機から取り外し、容器キャップを取り付ける。



## ⚠危険

- ❗ 使いかけのカセットボンベは以下の条件で保管する

守らないと爆発し事故を起こすおそれがあります。

- ・炎天下の車中、直射日光のあたる場所、火気のそばなど、高温になる場所を避ける（40℃以下）。
- ・風通しがよく湿気の少ない場所に保管する

## ⚠注意

- ❗ 保管するカセットボンベには必ず容器キャップを取り付ける

守らないとガスもれの原因となります。

## 取り扱いのポイント

- ・発電機（エンジン）がとまるまでカセットボンベを使っても、ボンベ内に少量のガスが残ることがあります。なお夏季よりも冬季の方が残る量が多くなる場合があります。

## ⚠危険

- ❗ カセットボンベを捨てるときは完全に使い切ってから地域の取り決めに従って廃棄する

カセットボンベを振ってサラサラと音がする場合はまだ中にガスが残っています。そのまま廃棄すると清掃車の火災などのおそれがあるため、必ず使い切ってから捨ててください。

次項もお読みください。安全に本機を保管するための手順が載っています。

- 5) 本機のボンベカバーをゆっくりと閉める。

## 燃料配管部の残留ガス使い切り

カセットボンベを取り外したあとも、本機には微量のガス（燃料）が残ります。保管、運搬、点検・整備をする前には以下の手順で残留ガスを使い切り、安全に作業を行ってください。

- 1) 16 ページ「カセットボンベ取り付け前のチェックポイント」と同じ状態であることを確認する。

エンジンを運転するため屋内や換気の悪いところでは行わないでください。

- 2) 25 ページ「カセットボンベの取り外し」を参照し、カセットボンベを取り外す。

- 3) 16～22 ページ「カセットボンベの取り付けと発電機（エンジン）のかけ方」を参照し、エンジンを始動し、ガス欠でとまるまでエンジンをかける。

・エコモードは OFF にしてください。

・状況によりますが、とまるまで約5分かかります。

・安全のため発電機のそばを離れないでください。

- 4) ダイヤルノブスイッチを「閉」にする。

# 定期点検を行いましょ

お買い上げいただきました発電機をいつまでも安全で快適にお使いいただくために、定期点検を行いましょ。

対象部品	点検項目	始業点検	初回の1ヶ月後 または 20時間運転後	3ヶ月ごと または 50時間運転ごと	6ヶ月ごと または 100時間運転ごと	24ヶ月ごと または 300時間運転ごと
エンジンオイル	オイル量の点検	●				
	交換 (33 ページ)		●		●	
燃料	量、漏れ	●				
エアクリーナー	点検	●				
	清掃 (38 ページ)		● <sup>*3</sup>			
	エレメント交換			● <sup>*2</sup>		
点火プラグ	点検と清掃				●	
	交換 (35 ページ)		250 時間運転ごと			
燃料配管部	亀裂、損傷の 確認	●				
	交換					● <sup>*1</sup>
排気口	清掃 (39 ページ)				●	
バルブクリアランス	点検と調整				● <sup>*1</sup>	
シリンダーヘッド、 ピストン	カーボンの除去		125 時間運転ごと <sup>*1</sup>			
ボンベ固定口金	点検	●	4 年ごと <sup>*1, 4</sup>			
燃料チューブ	点検			2 年ごと (必要なら交換) <sup>*1, 4</sup>		
レギュレーターチューブ	点検			2 年ごと (必要なら交換) <sup>*1, 4</sup>		
レギュレーター	清掃					● <sup>*1, 4</sup>
ミキサー	清掃					● <sup>*1, 4</sup>

※1 これらの項目は適切な工具と整備技術を必要としますので、本誌裏表紙に記載の「工進修理受付窓口」へご相談ください。

エンジンをついつまでも安全で快適に使用していただくために、部品交換を推奨いたします。

※2 エアクリーナーの交換は、エレメントのみ交換を行ってください。

※3 ほこりの多い環境で使用した場合、1日1回または10時間運転ごとに行ってください。

※4 傷、亀裂があれば交換してください。

・点検時期は表示の期間ごとまたは運転時間ごとのどちらか早いほうで実施してください。

・表示時間を経過後すみやかに実施してください。

はじめに

準備

使用方法

保守・点検

その他

# 常時使用しない場合には（非常用など）

非常用電源などの用途で常時使用せず、緊急に使用することが予測される場合は、毎月 1 回試運転を行ってください。

## 取り扱いのポイント

- ・エンジンオイルは自然劣化しますので、定期点検表（27 ページ参照）に従い交換してください。
- ・カセットポンベのゴム部分は自然劣化しますので、カセットポンベの製造日（16 ページ参照）から約 7 年経過したものは廃棄して、新しいカセットポンベをご用意ください。

## 試運転のしかた

- 1) 15 ページ「運転前の点検（必ず行ってください）」に従って、エンジンオイルを点検する。
- 2) 16 ページ「カセットポンベの取り付けと発電機（エンジン）のかけ方」に従って、本機を始動する。
- 3) 23 ページ「電気の取り出し方」に従って、電気機器を 10 分以上運転する。
- 4) エンジンの調子、オイルや燃料の漏れ、出力表示灯や各種スイッチの作動を確認する。

## ⚠ 警告



お客さま自身が整備作業についてあまり熟知されていない場合は、本誌裏表紙に記載の「工進修理受付窓口」へ作業を依頼する

## 取り扱いのポイント

- ・交換部品は、必ず純正部品、または指定されたものを使用してください。



# 運搬する場合は

## ⚠ 警告

❗ 本機を運搬するときは下記の状態であることを確認のうえ行う

守らないと火災など思わぬ事故の原因となります。

- ・ < 燃料配管部の残留ガス使い切り > が実施済みのこと (26 ページ参照)
- ・ エンジンがとまっていること
- ・ ダイヤルノブスイッチが「閉」の位置にあること
- ・ カセットボンベが取り付けられていないこと
- ・ 本機が十分に冷えていること

トラックの荷台などに載せて運搬するときは、キャリアハンドルを閉じて、本機が移動、横倒、落下、破損などしないような位置にロープなどでしっかりと固定してください。

特に横倒したまま運搬すると、本機のエンジンがかからなくなるなど、エンジン故障の原因となります。

## ⚠ 危険

⊘ 本機およびカセットボンベを、単独およびセットした状態いずれでも自動車内やトランクに積んだまま、直射日光の当たるところや高温となる場所に放置しない

守らないとカセットボンベが爆発し死傷事故が起こるおそれがあります。

## ⚠ 警告

⊘ 本機を車のトランクに積んだまま長時間悪路を走行しない

⊘ 車両に積載したまま使用しない

## ⚠ 注意

⊘ 本機の上に重い物を置かない

# 「故障かな？」と思ったら（故障と処置）

故障は行き届いた点検整備により未然に防ぐことができます。故障の多くは、取扱いの不慣れや不十分な点検に起因しています。まずご自身で次の点検を行い、その上でなお異常がある場合はむやみに分解しないで本誌裏表紙に記載の「工進修理受付窓口」へ修理をご相談ください。

下記に多く考えられる故障と処置を記載しましたので、修理を依頼する前にご確認ください。

症状	考えられる原因	処置	参照ページ
リコイルスターターグリップが引けない、または重い	問題のあるエンジンオイル※による固着	正しいエンジンオイルに入れ替え、改善が行われない場合は修理	15
	エンジンの焼付き	お客様では修理せずに、本誌裏表紙に記載の「工進修理受付窓口」へご相談ください。	
	エンジンオイルの入れ過ぎ		
	本機を転倒させたことによるオイル上がり		
	リコイルスターターの不具合		
	エンジン内のサビ付き		
	シリンダー内への異物混入		
エンジンが始動しない	カセットボンベ（燃料）が正しく取り付けられていない ボンベ内にガスがないまたはエンジンの始動には足りない	十分にガスの入っているカセットボンベ（燃料）を取り付ける	17
	ガスがもれている（シューという音がし続ける、ガスの臭いがし続ける）	カセットボンベ（燃料）を取り外し、お客様では修理せずに、本誌裏表紙に記載の「工進修理受付窓口」へご相談ください。	19、25
	圧力安全弁が作動している	異常の原因を取り除き、再始動する	22
	電池の電圧が足りず、ヒーターがうまく作動しない	適切な電池を使用する	41
	使用中に使用環境温度が範囲外になった	使用環境温度外では本機は使用できません。また、エンジンが始動できなかった場合に、エアクリーナー周辺からガスの臭いがすることがあります。	22
	オイル警告ランプ（赤）が点灯している →エンジンオイルが入っていない、量が少ない	エンジンオイルを給油する	11、15
	本機が傾いている →オイルアラート機構の作動	水平にする	11
	問題のあるエンジンオイル※またはカセットボンベ（燃料）によるエンジン不調	正しいエンジンオイルまたはカセットボンベ（燃料）に入れ替え、改善が行われない場合は修理	17、15
	長期保管後の始動	長期保管後、本機およびカセットボンベの温度が低すぎる	22
	エンジンのかけ方に不足などがある	正しいかけ方を再確認する	20
	点火プラグかぶり、汚れ、破損	点検・交換・調整	35
	エアクリーナーの汚れ	エアクリーナーの清掃	38

※ 「問題のあるエンジンオイル」について、詳しくは 44 ページ「エンジンに関する豆知識」をご覧ください。

## 「故障かな？」と思ったら（故障と処置）

症状	考えられる原因	処置	参照ページ
エンジンが 始動しない	排気口がつまっている	排気口の清掃を行い、改善しなければ本誌裏表紙に記載の「工進修理受付窓口」または購入店へご相談ください。	39
	本機を転倒させたことによる オイル上がり	お客様では修理せずに、本誌裏表紙に記載の「工進修理受付窓口」または購入店へご相談ください。	
エンジンが 数分動いた後 とまる	使用中に使用環境温度が範囲外になった	使用環境温度外では本機は使用できません。なお、エンジンが始動できなかった場合に、エアクリーナー周辺からガスの臭いがすることがあります。	22
	ヒーターでの予熱不足（気化熱により本機が少し冷えた）	「予熱完了」のあと 30 秒ほど待ってから次に進む	20
	問題のあるエンジンオイル <sup>※</sup> またはカセットボンベ（燃料）によるエンジン不調	正しいエンジンオイルまたはカセットボンベ（燃料）に入れ替え、改善が行われない場合は修理	17、15
	点火プラグまたはイグニッションコイルの劣化	点火プラグの点検・交換	35
	燃料配管部が詰まっている	お客様では修理せずに、本誌裏表紙に記載の「工進修理受付窓口」へご相談ください。	
	製品を傾けた状態で置いている	水平な所に設置する	—
	暖気運転が足りない	暖気運転を行う	21 ページ 6)
	複数の電気機器を使用するなど急に大きな電気を取り出した	電気を少しずつ取り出す	11
エンジンが不意に 停止してしまう	カセットボンベ内のガスがなくなった	新しいカセットボンベに交換する	—
	圧力安全弁が作動した	作動の原因を取り除き、リセットボタンを押す	22
「パン」という大きな音がマフラー付近です（始動時にアフターファイアが出る）	エンジンがかかるまでのリコイルスターターの操作回数が多く、マフラー付近で未燃ガスが燃焼している（＝アフターファイア）	点火プラグの点検・交換 正しいエンジンのかけ方を再確認する	20、35

※ 「問題のあるエンジンオイル」について、詳しくは 44 ページ「エンジンに関する豆知識」をご覧ください。

## 「故障かな？」と思ったら（故障と処置）

症状	考えられる原因	処置	参照ページ
電気が取り出せない	過負荷警告ランプ（赤）が点灯・点滅、出力ランプが消灯する	過負荷の原因または使用器具の異常を改善する	11
	以下の条件でエコモードを使用している ・水中ポンプ、コンプレッサーなど、起動時に大電流が流れる電気機器を使用 ・USB 出力端子（直流）を使用	エコモードを OFF にする	13
	箱やカバー・シートをかぶせていて本機の温度が高くなっている	箱やカバー・シートをかぶせない	16
電気機器の出力が足りない	周波数が間違っている	正しい周波数に合わせる	12
	上記を確認しても改善が見られない →電気機器が本機に適していない	ご使用の電気機器の接続可否は電気機器会社にお問い合わせください	23
エコモードが使用できない	定格出力以下でも、電気の取り出し量が多い機器を接続している 水中ポンプ、コンプレッサーなど、起動時に大電流が流れる電気機器を接続している	通常運転で使用する	13
ランプ類が 12 ページ「ランプ表示について」以外の点灯・点滅などしている		お客様では修理せずに、本誌裏表紙に記載の「工進修理受付窓口」または購入店へご相談ください。	12

※ 「問題のあるエンジンオイル」について、詳しくは 44 ページ「エンジンに関する豆知識」をご覧ください。

# 点検・整備

お客さま自身が整備作業についてあまり熟知されていない場合は、本誌裏表紙に記載の「工進修理受付窓口」または購入店へ作業を依頼してください。

## ⚠ 警告

❗ 点検・整備をするときは下記の状態であることを確認のうえ行ってください。守らないと思わぬ事故を引き起こすおそれがあります。

- ・ <燃料配管部の残留ガス使い切り>が実施済みのこと (26 ページ参照)
- ・ エンジンが停止していること
- ・ ダイヤルノブスイッチが「閉」の位置にあること
- ・ カセットボンベが取り付けられていないこと
- ・ 本機が十分に冷えていること

## エンジンオイルの交換

- ・ エンジンオイルが汚れているとエンジンの寿命を著しく縮めます。交換時期、オイル容量を守りましょう。
- ・ オイルは使用しなくても自然に劣化します。定期的に点検・交換を行ってください。

推奨オイル：

4 サイクル用エンジンオイル SE 級以上  
SAE 10W-30

お使いの地域の平均気温が表記の範囲内 (図 1) であれば、図に示された他の粘度のオイルを用いることができます。

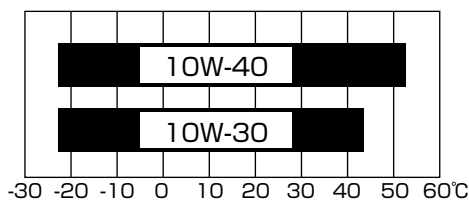


図1 周囲温度

「問題のあるエンジンオイル」(44 ページ「エンジンに関する豆知識」参照) は使用しないでください。

エンジンオイル規定量：0.31L



## ⚠ 警告

❗ エンジンオイルは、エンジンが冷えるのを待って交換する

長時間運転後のエンジン停止直後はエンジンオイルが熱くなっているため、ヤケドの原因となります。エンジンが冷えるまで待ってから行ってください。

## 取り扱いのポイント

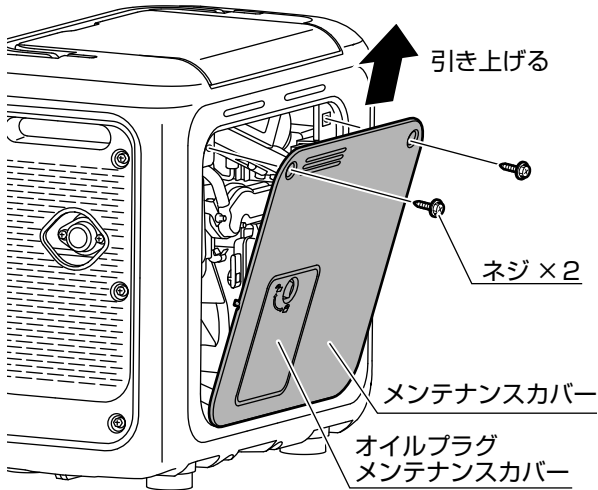
- ・ 低温時などエンジンオイルが完全に冷えて排出しにくい場合は、エンジンを2~3分暖気運転してすぐ停止してください。エンジンオイルが少し温まり、排出しやすくなります。

- 1) 排出するエンジンオイルを受ける容器を用意する。

## 点検・整備

- 2) メンテナンスカバー、オイルプラグメンテナンスカバーを取り外す。

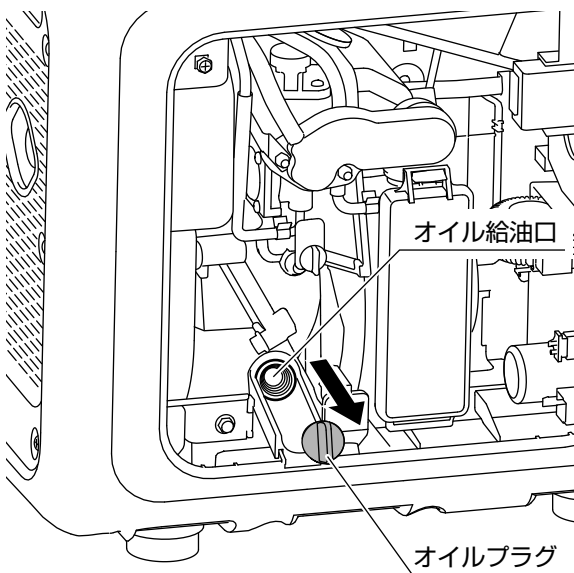
メンテナンスカバーのネジを取り外し、カバー類を外側に引いてください。



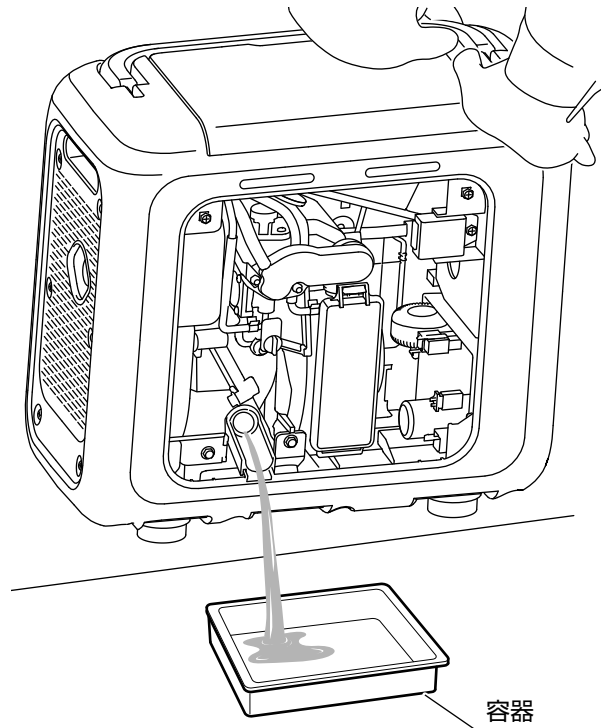
### 取り扱いのポイント

- ・ネジやカバーなどを無くさないようにご注意ください。

- 3) オイルプラグを取り外す。



- 4) 本機を傾けてエンジンオイルを抜く。



### ⚠ 警告

- ❗ オイルの廃液は、法令（公害防止条例）に従って適切に処理する  
不明な場合はオイルの購入店にご相談ください。

- 5) 本機を水平にし、新しいエンジンオイルを規定量（注入口の口元まで）給油する。

### ⚠ 注意

- ⊘ エンジンオイルを規定量以上に給油しない  
エンジンオイルを入れすぎた状態で始動すると、エンジンが停止する、白煙が出る、リコイルスターターが引けないなど不調の原因となります。

- 6) オイルプラグを、ゆるまないように確実に取り付ける。

- 7) メンテナンスカバー、オイルプラグメンテナンスカバーを取り付ける。

(9 ページ「オイルプラグメンテナンスカバー取付方法」参照)

### ⚠ 注意

- ❗ こぼれたエンジンオイルは必ず拭き取る

## 点火プラグの点検・調整・交換

点火プラグが汚れていたり、電極が摩耗したりすると、完全な火花が飛ばなくなり本機不調の原因となります。点火プラグは徐々に劣化しますので、定期的に外して点検を行う必要があります。

指定点火プラグ： TORCH:A5RTC または  
NGK:CR5HSB

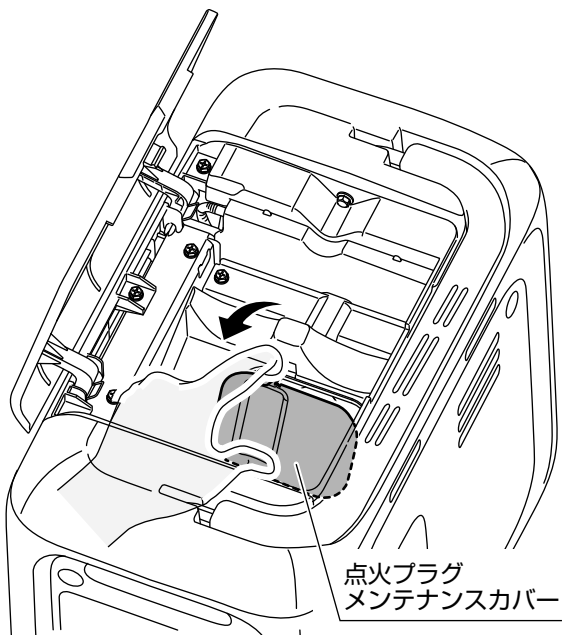
### ⚠️ 注意

- ❗ ヤケドをしないよう、作業はエンジンが冷えてから行う  
エンジン停止直後のエンジン本体や排気口、点火プラグなどは非常に熱くなっています。

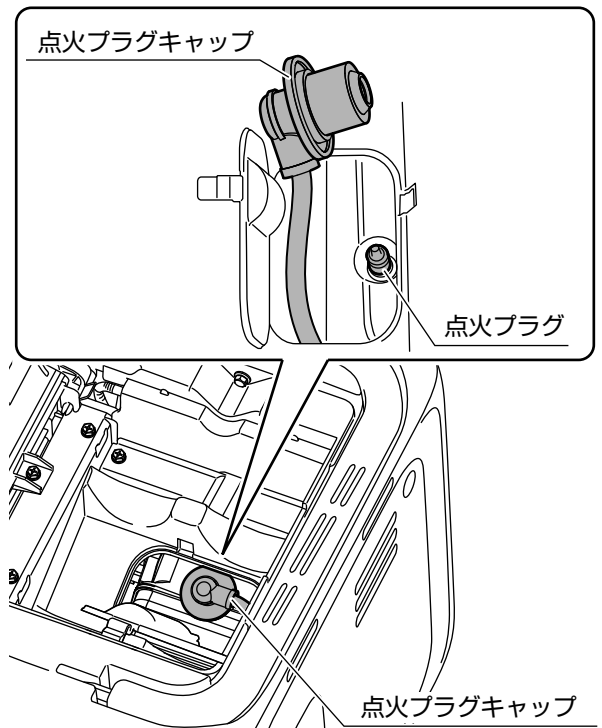
### 取り扱いのポイント

・故障の原因となるため、指定以外の点火プラグを使用しないでください。

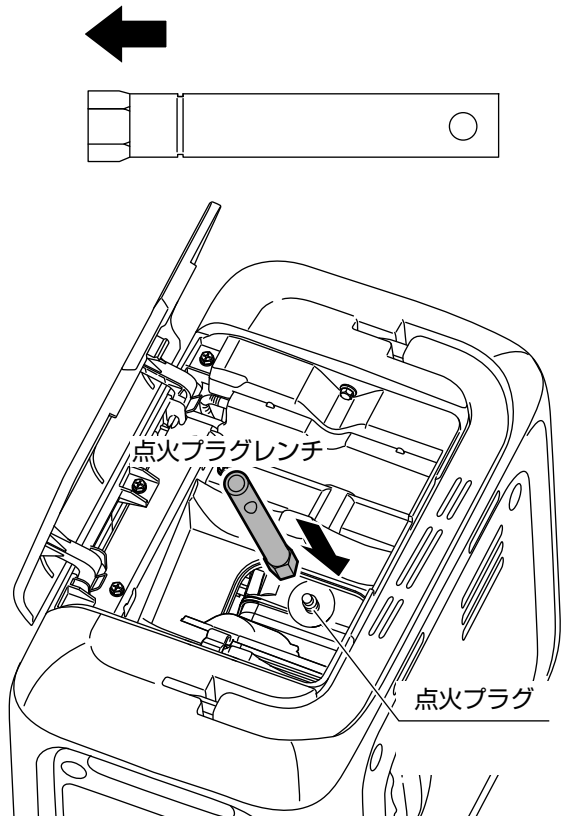
- 1) ダイヤルノブスイッチを「閉」にし、発電機（エンジン）をとめる。
- 2) ボンベカバーを開け、点火プラグメンテナンスカバーを開ける。



- 3) 点火プラグキャップを外す。

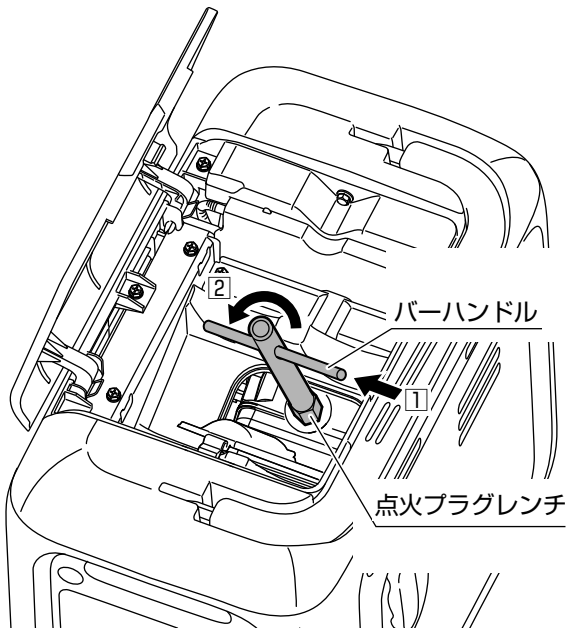


- 4) 点火プラグレンチの六角部が下になるようにして、点火プラグにかぶせるようにしてさし込む。ナットの六角形部分にうまくはまるようにしてください。



## 点検・整備

- 5) 点火プラグレンチ上部の穴にバーハンドルを通し、反時計回りに回して取り外す。



### ⚠注意



点火プラグ脱着時は、碍子（がいし／白い陶器部分）を損傷させないように注意する

碍子が損傷すると、電気が漏れて火災などを誘発する原因となります。



点火プラグを外すとき、最初は強い力が必要です

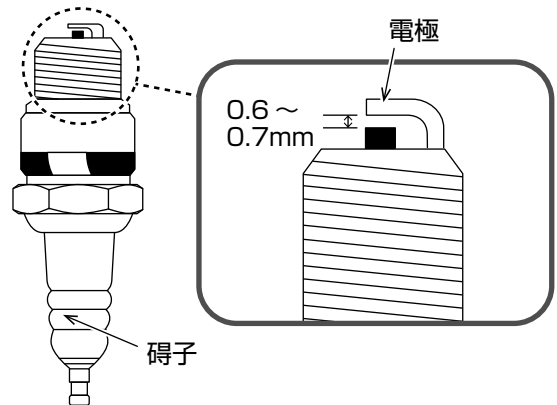
ケガをしたり、本機を倒したりしないよう注意してください。

- 6) 点火プラグが濡れているときや汚れているときは、布切れなどで拭く。

- 7) 電極付近が黒くまたは白く焼けている、ぬれたように湿っているときは、パーツクリーナーで清掃する（通常はキツネ色に焼けます）。\*

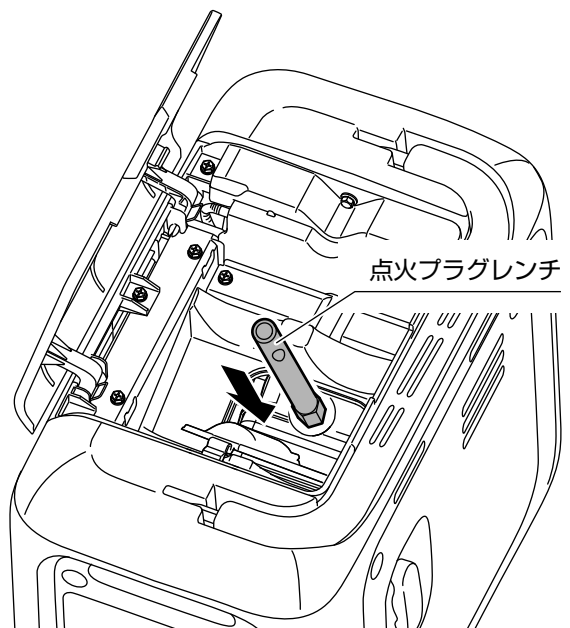
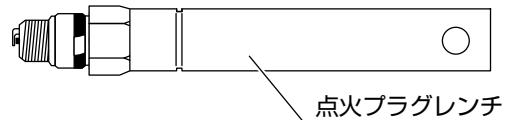
※ 点火プラグについて、詳しくは44ページ「よくある質問」をご覧ください。

- 8) 電極のすき間（点火プラグギャップ）を確認し、下記寸法になっていない場合は調整する。



- 9) 点火プラグを取り付ける。

電極部分を下にして、点火プラグレンチにセットし、元の場所にまっすぐ慎重にねじ込んでください。



### ⚠注意



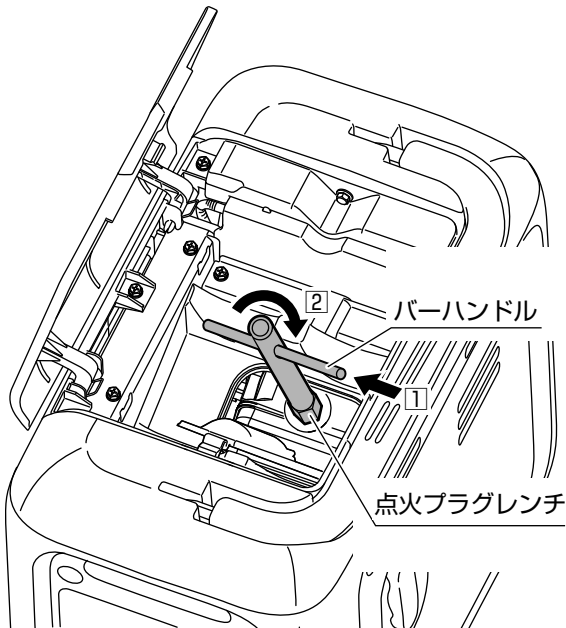
点火プラグは慎重にねじ込む

最初からバーハンドルを使用してねじ込まないでください。まっすぐねじ込むのがむずかしくなり、エンジン破損の原因となります。



## 点検・整備

10) バーハンドルを取り付け、しっかりと締め付ける。



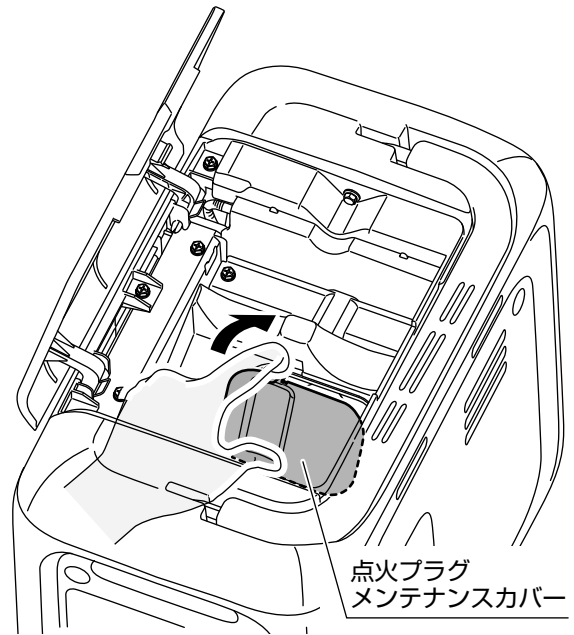
### 取り扱いのポイント

- ・点検、調整、交換後は点火プラグキャップを確実にセットしてください。確実にセットしないとエンジン不調の原因となります。
- ・新品の点火プラグに取り替える場合、手で締め付けた後にバーハンドルで1 / 4 から1 / 2 回転を目安にしっかりと締め付けてください。

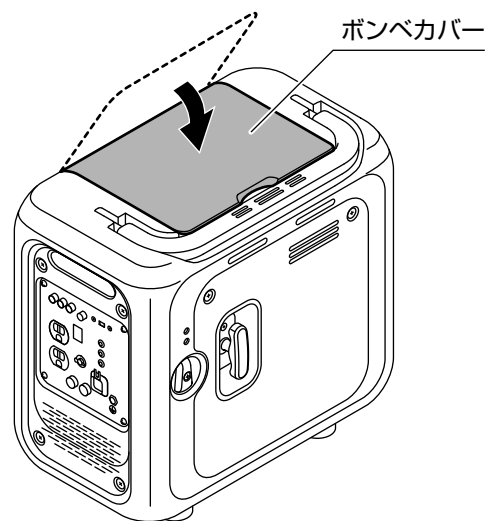
11) 点火プラグキャップと点火プラグメンテナンスカバーを取り付ける。

### ⚠ 危険

- ❗ **点火プラグカバーを必ず取り付ける**  
取り付けないとエンジンの熱を受けてカセットポンベの圧力が上がり、カセットポンベが爆発したり圧力安全弁が作動して不意に一時停止したりすることがあります。



12) ポンベカバーをゆっくりと閉める。



### 取り扱いのポイント

- ・点火プラグの清掃やすき間調整をしてもエンジンがかからない場合は、新しいプラグに交換してください。

はじめに

準備

使用方法

保守・点検

その他

## 点検・整備

### エアクリナー（空気ろ過器）の清掃

エアクリナーが目詰まりすると出力不足や燃料消費が多くなるので、定期的に清掃しましょう。ほこりの多い環境で使用した場合、1日1回または10時間運転ごとに行ってください。

#### 警告

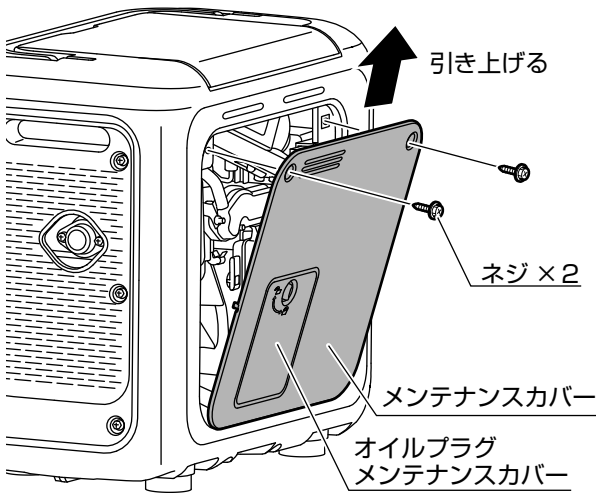


洗浄は換気の良い場所で行う



灯油は引火しやすいため、タバコの火や他の火種になるような物を近づけない  
火災の原因となります。

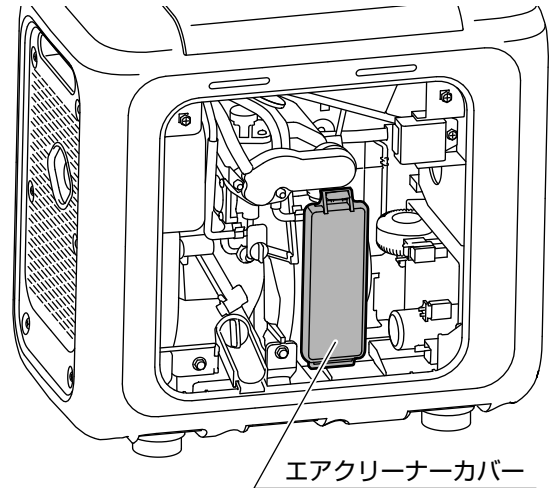
- 1) ダイヤルノブスイッチを「閉」にし、発電機（エンジン）をとめる。
- 2) メンテナンスカバー、オイルプラグメンテナンスカバーを取り外す。  
ネジ2本を外し、カバーを斜め上に持ち上げるようにして外す。



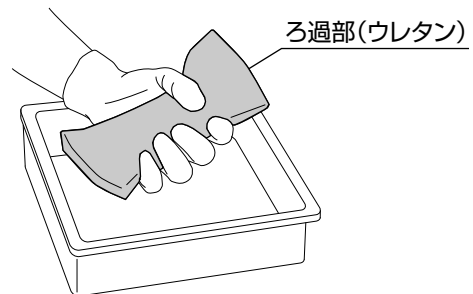
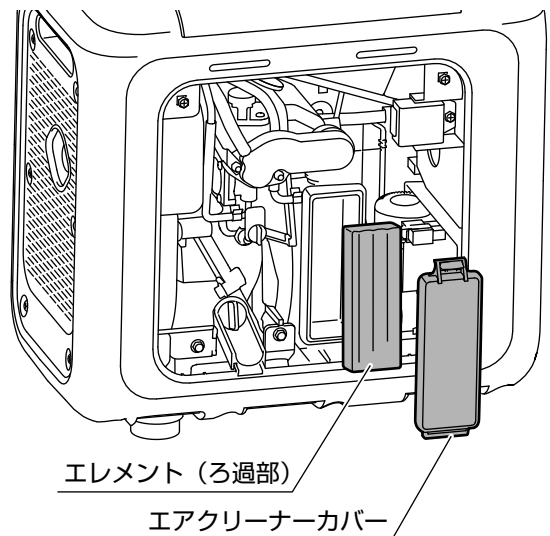
#### 取り扱いのポイント

- ・ネジやオイルメンテナンスカバー、メンテナンスカバーを無くさないようにご注意ください。

- 3) エアクリナーカバーを手で取り外す。

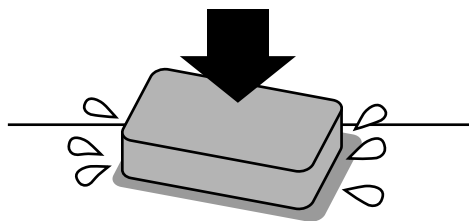


- 4) エlement（ろ過部）を取り外し、手でにぎるようにしてきれいな灯油で洗浄する。



## 点検・整備

- 5) エLEMENTの灯油をよくしぼる。
- 6) エLEMENTをエンジンオイルにひたし、押しつぶすようにしぼる。  
オイルが垂れない程度に余分なオイルを取り除いてください。



### 取り扱いのポイント

- ・ ELEMENTをねじらないでください。破れてエンジン不調の原因となります。

- 7) ELEMENTを取り付ける。

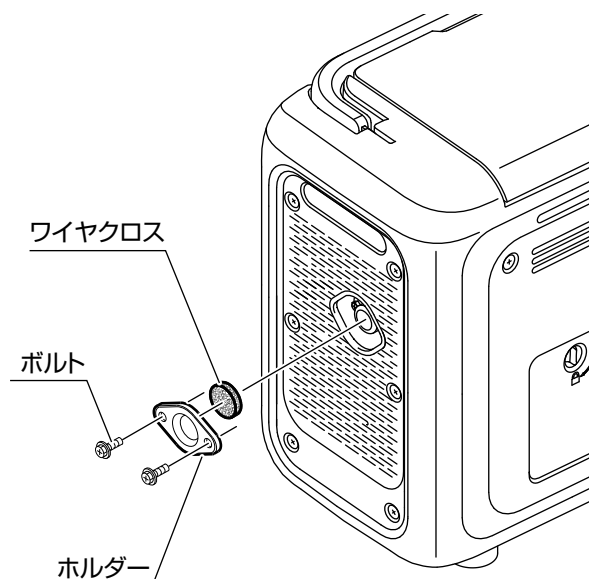
### 取り扱いのポイント

- ・ ELEMENTは、めくれやすれないように確実に取り付けてください。
- ・ ELEMENTを取り付けていない状態では、エンジンを絶対に始動させないでください。エンジンの故障の原因となります。

- 8) エアクリーナーカバーとエアクリーナーの間に取り付けられたシールラバーに損傷がないこと、また確実に取り付けられていることを確認する。
- 9) エアクリーナーカバーを元の位置に戻す。
- 10) メンテナンスカバー、オイルプラグメンテナンスカバーを取り付けて、ネジを確実に締め付ける。  
(8、9 ページ「メンテナンスカバー、オイルプラグメンテナンスカバー取付方法」参照)。

## 排気口の清掃

- 1) ダイヤルノブスイッチを「閉」にし、発電機（エンジン）をとめる。
- 2) マフラー側カバーを取り外してから、排気口にある各部品を取り外す。



- 3) ワイヤブラシなどで、ワイヤクロスの汚れを落とす。
- 4) 元通りに取り付ける。

はじめに

準備

使用方法

保守・点検

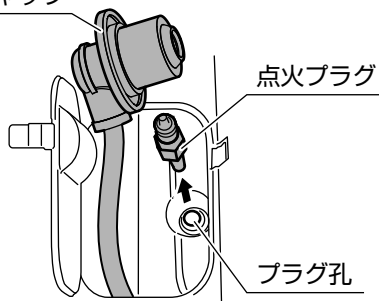
その他

# 長期保管

使用後または定期運転後、長期に渡って使用しない場合は「長期保管」を行ってください。これを行わないと、故障の原因となります。

- 1) ダイヤルノブスイッチを「閉」にして発電機（エンジン）をとめる。
- 2) カセットボンベ（燃料）を取り外す。  
（25 ページ参照）
- 3) 「燃料配管部の残留ガス使い切り」を行う。  
（26 ページ参照）
- 4) 「エアクリーナー（空気ろ過器）の清掃」を行う。  
（38 ページ参照）
- 5) 点火プラグを外し、プラグ孔からエンジンオイルを 3～5mL 給油する。

点火プラグキャップ



- 6) リコイルスターターグリップを 2～3 回ゆっくりと引いた後、点火プラグを取り付ける。

## ⚠注意



リコイルスターターグリップは勢いよく引かない

プラグ孔からエンジンオイルが勢いよく吹き出すおそれがあります。

- 7) リコイルスターターグリップを引き、重くなった状態（圧縮状態）にする。

## ⚠注意



エンジン部、排気口部などが十分に冷えていることを確認する

- 8) メンテナンスカバー、オイルプラグメンテナンスカバーを取り付けて、ネジを確実に締め付ける。  
（8、9 ページ「メンテナンスカバー、オイルプラグメンテナンスカバー取付方法」参照）
- 9) 各部の水、ほこりなどの汚れをきれいに清掃する。

## ⚠注意



本機を水洗いしない

守らないと電装部品の事故やショートが起きる原因となります。また湿気や凍結により、使用時に感電する原因となります。

- 10) 本機にカバーをかけ、室内で湿気が少なく換気の良い場所に保管する。

# 主要諸元

## 発電機

機種名	GV-9ig	
製品名	カセットガス専用インバーター発電機	
製品寸法（キャリーハンドル収納状態）： 全長×全幅×全高	435 × 250 × 410 mm	
乾燥質量（重量）	16.1kg	
使用環境温度	- 5 ~ 40 °C（ヒーター使用時）	
定格周波数	50 / 60 Hz 切替式	
交流	定格出力	0.9 kVA
	定格電圧	100 V
	定格電流	9 A
	並列時定格出力	1.6 kVA
	並列時定格電流	16 A
直流	定格電圧	5 V
	定格電流	3.1 A
装備	交流過電流保護装置	電子式
	交流コンセント	アース付 3 本足コンセント × 2 個
	直流コンセント	USB : 2.1A × 1 個、1A × 1 個（DC 5V、合計 3.1A まで）
	安全装置	圧力安全弁
	低温時補助機能	ヒーター
エンジン	タイプ	空冷 4 ストロークガスエンジン
	総排気量	60 cm <sup>3</sup>
	使用カセットボンベ（別売）	JIA 認証表示のある市販のカセットボンベ × 2 本 （詳細は 17 ページ参照）
	使用燃料	LPG（液化ブタン）
	点火プラグ	A5RTC（TORCH）、CR5HSB（NGK）
	エンジンオイル（別売）	4 サイクル用エンジンオイル API 分類 SE 級以上 SAE10W-30
	エンジンオイル規定量	0.31 L
定格連続運転時間	1 時間	
1 / 4 負荷（エコモード）連続運転時間	2 時間	
始動方式	リコイル式	
形式	多極界磁回転型	
力率	1	

## 電池ケース

部品名	GV-9ig 電池ケース
使用乾電池（別売）	単 3 形アルカリ乾電池*（新品かつ使用推奨期限内のもの）、 または充電式電池（満充電のもの） × 10 本

※新旧・異種の電池を混用しないでください。守らないと電池が液もれなどするおそれがあります。

発電機を下記環境に使用されると、出力が低下する場合があります。この場合は発電機の負荷を下げてください。

周囲温度：40°C以上／気圧：100kPa 以下／相対湿度：30% 以上

はじめに

準備

使用方法

保守・点検

その他

# 交流・直流電源の使用できる範囲

## 交流電源の使用できる範囲

アース付 3 本足コンセント × 2 個		AC 100V / 合計 9A まで	
使用例		単体運転	並列運転
電気ポット オーブントースター 炊飯器 テレビ 照明（白熱灯、ハロゲン灯など）	交流のみ	900W(VA) まで	1600W(VA) まで
	交流・直流併用	800W(VA) まで	1400W(VA) まで
水中ポンプ コンプレッサー ドリル ジグソー 掃除機 照明（水銀灯、メタルハライドランプなど）		200W(VA) まで	400W(VA) まで
		モーターは起動電流の多い製品、または種類によって使用できない場合があります。電気機器会社にお問い合わせください。	

- ・ ご使用の前に、使用する電気機器の消費電力を確認してください。
- ・ 安定器の付いた放電タイプのランプ（水銀灯、メタルハライドランプなど）を消灯した場合は、ランプが冷えるまで待つてから再点灯してください。本機や使用する電気機器に不具合が発生する原因となります。
- ・ 使用する電気機器によっては、本機とのマッチング上、不具合が発生することがあります。電気機器会社にお問い合わせください。

## 直流電源の使用できる範囲

USB : 2.1A × 1 個、1A × 1 個	DC 5V / 合計 3.1A まで
---------------------------	--------------------

- ・ ヒューズと過電流保護回路のある電気機器を使用してください。不明な場合は、電気機器会社にお問い合わせください。
- ・ USB 出力端子（直流）ではエコモードは使用できません。エコモードを OFF にしてください。

# パーツのご注文は

パーツは、必ず指定のものをご使用ください。

パーツは購入店または弊社製品お取扱店を通じてご注文いただけます。

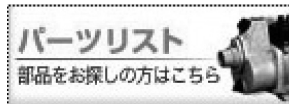
弊社公式 Web サイトにてパーツ表、価格をご覧ください。

**ご注文時のお願い** 部品番号（7～9桁）または機種名・JAN、名称、必要な個数を正しくお伝えください。

**パーツ表・単価** 1) <https://www.koshin-ltd.co.jp> にアクセス



2) トップページ「パーツリスト」バナーをクリック



## オプションパーツ（別売拡張部品）

名称	番号	備考
0.9kVA 用 並列コネクター	0650556	並列端子（交流用）に使用します （14 ページ参照）

# よくある質問

Q：SA 級など、SD 級以前のエンジンオイルは使用できますか？

A：できません。SE 級以上の物をご使用ください。エンジンが焼き付き、故障の原因となります。指定外のオイルを使用したことによるエンジンの焼き付きは保証の対象外です。

Q：2 サイクル用エンジンオイルは使用できますか？

A：できません。エンジン故障の原因となります。

Q：過負荷警告ランプ（赤）や出力ランプ（緑）が点滅などしている

A：電気の取り出しすぎなど問題が起こっている可能性があります。12 ページの表「ランプ表示について」をご確認ください。

Q：並列運転は何台まで行えますか？

A：2 台までです。また、同一出力の機種に限ります。

Q：屋外で使用中に雨で濡らした、また、水たまりにはまってしまい内部に水が入りました。このまま使用して良いですか？

A：発電機および電気機器の使用を中止し、点検修理にお出しく下さい。内部基板が濡れ、故障の原因となる場合があります。



- カセットボンベ（燃料）およびエンジンオイルは冷暗所に保管してください
  - ・ 寒暖差の大きい場所では結露が発生してオイルに混入し、エンジン不調の原因となります。
- 「問題のあるエンジンオイル」について
  - 以下のようなエンジンオイルを使用するとエンジンに悪影響を及ぼすおそれがあります。
  - ・ 長期保管により変質したもの
  - ・ 水分、サビ、ゴミなどの異物が混ざったもの
  - ・ アルコール入りのもの
- 点火プラグについて
  - 通常の使用ではキツネ色に焼けますが、問題があると以下のようになります。
  - ・ 黒くくすぶっていたり、白く焼けたりしている  
エンジンオイルの入れ過ぎなどで焼き付きがおこっている「くすぶり」
  - ・ ぬれたように湿っている  
エンジンのかけ方に不足などがあるなど、ガスが多く供給されすぎた「かぶり」



はじめに

準備

使用方法

保守・点検

その他



## 保証書

レシート（販売証明書）と共に  
保管してください

機種	カセットガス専用インバーター発電機 GV-9ig	※お買い上げ日		年 月 日
保証期間	お買い上げより 1 年間 (ただし、営業・業務用は 6 カ月)	※	〒	
お客様	※お名前	購 入 店	住所	氏名
	※ご住所			
	電話 ( )			

※に記入のない場合は無効になりますので必ずご確認ください。

この保証書は本書に明記した期間、条件のもとにおいて、下記記載内容で無償修理をお約束するものです。保証期間内に取扱説明書、本体貼付ラベルなどの注意書きにしたがった正常なご使用状態で故障し無償修理を受ける場合には、商品、本書、レシート（販売証明書）をご用意のうえ、弊社の「工進修理受付窓口」へご相談ください。

株式会社 **工進**

京都府長岡京市神足上八ノ坪 12

### 1. 保証の内容

お買い上げいただいた弊社製造の商品（以下、商品といいます。）を構成する各部品に、材料または製造上の不具合が発生した場合、この保証書に示す期間と条件に従って無料で修理いたします。（以下、この無料修理を保証修理といいます。）保証修理は、部品の交換あるいは補修により行います。なお、取外した部品は、弊社の所有となります。

### 2. 保証期間

保証修理を受けられる期間は、お買い上げ日（お客様にお渡しした日）より 1 年間とします。ただし、営業・業務用または不特定多数の者に使用される発電機については、お買い上げ日（お客様にお渡しした日）より 6 か月とします。

### 3. 別扱いの保証

次に示す部品などは、この保証書によるのではなくそれぞれの部品メーカーが定めた保証基準に従って保証されます。お買い上げいただいた販売店にご相談ください。

(1) 販売店その他弊社以外の者が取り付けた部品など

### 4. 保証修理の受け方

保証修理をお受けになる場合は、商品、本書、レシート（販売証明書）をご用意のうえ、弊社の「工進修理受付窓口」へご相談ください。これにより保証修理をいたします。これらを提示されない場合は、保証修理をいたしかねます。

### 5. 保証を適用しない事項

(1) 次に示す現象、不具合については、保証修理いたしません。

- 〈1〉 使用損耗または経時変化により発生する現象（塗装、メッキ、樹脂部品などの自然退色およびひび割れ、腐食、錆、劣化ならびにこれらに類するもの）
- 〈2〉 機能上影響のない感覚的現象（音、振動、オイルのにじみ、操作感など）
- 〈3〉 通常の注意で発見できたにもかかわらず、放置したことにより拡大した不具合

(2) 次に示すものに起因する不具合は、保証修理いたしません。

- 〈1〉 弊社純正または弊社の指定する以外の部品、材料、エンジンオイルその他の使用
- 〈2〉 取扱、保守、整備もしくは保管方法または保管場所の誤り、不備または不適當、平坦・水平でない場所での使用
- 〈3〉 レース、ラリーその他による酷使、または医療機器など一般に商品が使用されない特殊な場所または状況下での使用
- 〈4〉 法令または取扱説明書、商品貼付ラベルなどにより、指定する周波数・電圧などが弊社が示す取扱方法と異なる使用

- 〈5〉法令または取扱説明書、商品貼付ラベルなどにより弊社が示す仕様（エンジンの回転数など）の限度を超える使用
- 〈6〉弊社または法令の認めていない修理、改造、部品・付属品の装着
- 〈7〉火災・地震・水害・落雷・その他天災地変、公害などによる故障または損傷
- 〈8〉6の「お客さまにお守りいただく事項」の不遵守
- 〈9〉粉じん、煤煙、薬品、鳥糞、オイル、酸性雨、石はね、鉄粉、降灰、塩分などの外部要因

(3) 次に示すものの費用は負担いたしません。

- 〈1〉消耗部品の交換、修理および補充費用
- 〈2〉燃料、エンジンオイルなどの交換、補充費用
- 〈3〉点検、定期点検、整備、定期交換部品の交換、調整、清掃などの費用
- 〈4〉下記「工進修理受付窓口」での受付、お買い上げいただいた販売店または弊社の指定する販売店以外での修理の費用
- 〈5〉商品を使用できなかったことによる不便さおよび損失など（電話代、レンタカー代、宿泊代、交通費、休業補償、営業損失など）

## 6. お客さまにお守りいただく事項

次の事項を必ずお守りください。

- 〈1〉法令または取扱説明書、商品貼付ラベルなどにより弊社の定める取扱い方法および仕様に従った正しい使用
- 〈2〉法令または取扱説明書、商品貼付ラベルなどにより弊社の定める保守、点検、定期点検、整備および定期交換部品の指定どおりの交換

## 7. 保証書の発効

この保証書は、お買い上げいただいた販売店がこの保証書に必要な事項を記入、捺印することにより有効となります。本書は再発行いたしませんので大切に保管してください。

## 8. 修理について

この商品は持込修理に限らせていただきます。出張修理はいたしかねます。（一部商品を除く）

## 9. 保証の適用

この保証書は、日本国内で販売され、かつ使用される商品に限り適用いたします。したがって、日本国外に持ち出す場合は、その時点で保証外となります。Effective only in Japan.

## 10. その他

この保証書は、本書に明示した期間と条件のもとに保証・修理をお約束するものです。したがって、保証期間経過後に発生した不具合の修理は有料です。弊社の「工進修理受付窓口」へご相談ください。

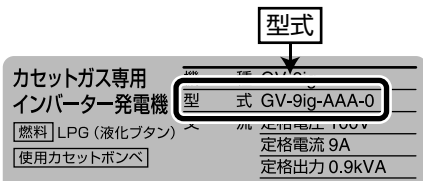
## お問い合わせ

お問い合わせの際は、

- 型式(下図参照)、
- お買い上げ年月日、
- 故障状況 など

をお知らせください。

※製品または梱包箱に貼付しています。  
一部ラベルのない商品もございます。



株式会社 **工進**




〒617-8511  
京都府長岡京市神足上八ノ坪12

<https://www.koshin-ltd.co.jp>

### ■ 製品・パーツの販売についてのお問い合わせは

購入店またはお近くの弊社製品取扱店にご相談ください。

### ■ 製品の修理に関するお問い合わせは……工進修理受付窓口へ

電話  **0120-987-386** 平日: 9:00~17:00

会社休業日・土日祝祭日を除く。受付時間に変更がある場合は、弊社ホームページにてご案内します。

### ダイレクト修理 ※北海道・沖縄を除く



①お電話または  
メールで連絡



②修理品をお預け  
(宅配業者が取り  
伺います)



③センターで  
修理



④ご自宅まで  
お届け



⑤お支払いは  
クレジットカード  
または代引き

### ■ 製品に関するお問い合わせは……お客様相談窓口へ

Q&A  
Eメール お客様  
サポートページ▶



Eメール [pump@koshin-ltd.co.jp](mailto:pump@koshin-ltd.co.jp)



電話

キョウトのコーシン  
**0120-075-540**

平日: 9:00~17:00

会社休業日・土日祝祭日を除く。受付時間に変更がある場合は、弊社ホームページにてご案内します。