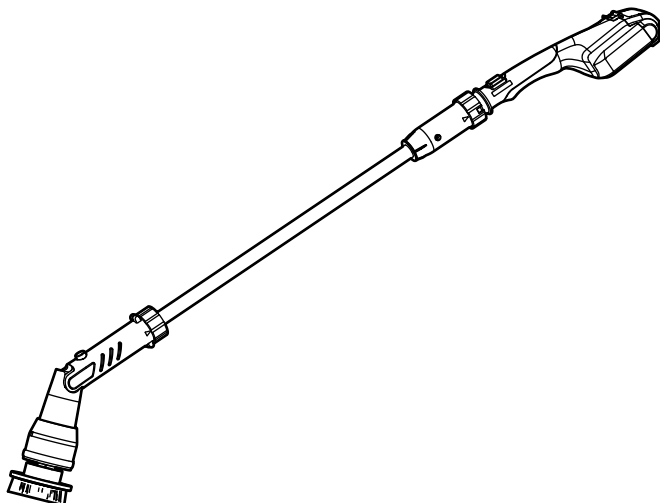


スマートコーシン

共通バッテリーシリーズ

家庭用



このたびは、本製品をお買い上げいただきありがとうございました。
ございました。

- ・ご使用前に、この取扱説明書をよく読んで正しく安全にご使用ください。
- ・お読みになった後も保管してください。
- ・取扱説明書を理解していない人は、本機の操作を行わないでください。
- ・本機を他人に貸す場合は、取扱い方法をよく説明し、取扱説明書をよく読むように指導してください。

なお、保証書に購入店などの記載がない場合は、レシートなどを貼り付けておいてください。

動画をご覧ください。



- ・動画の内容は予告なく変更・削除されることがあります。
- ・通信料金はお客様のご負担となります。

仕様変更などにより、本機のイラストや内容が一部実機と異なる場合がありますがご了承ください。

KOSHIN

SCB-180 **18V Li-ion** 充電式マルチ・スクラブブラシ 取扱説明書 (保証書付)

用途

浴室・フローリング・家まわりなどの洗浄
用途以外の目的に使用しないでください

目次

はじめに	
各部の名称	2
パーツのご注文は	3
安全上のご注意	4
準備	
ご使用になる前に	10
各部の接続	15
運搬する場合には	18
使用方法	
洗浄をする	19
使用後は	21
保守・点検	
「故障かな？」と思ったら (故障と処置)	22
その他	
仕様	23
保証書	裏表紙

はじめに

準備

使用方法

保守・点検

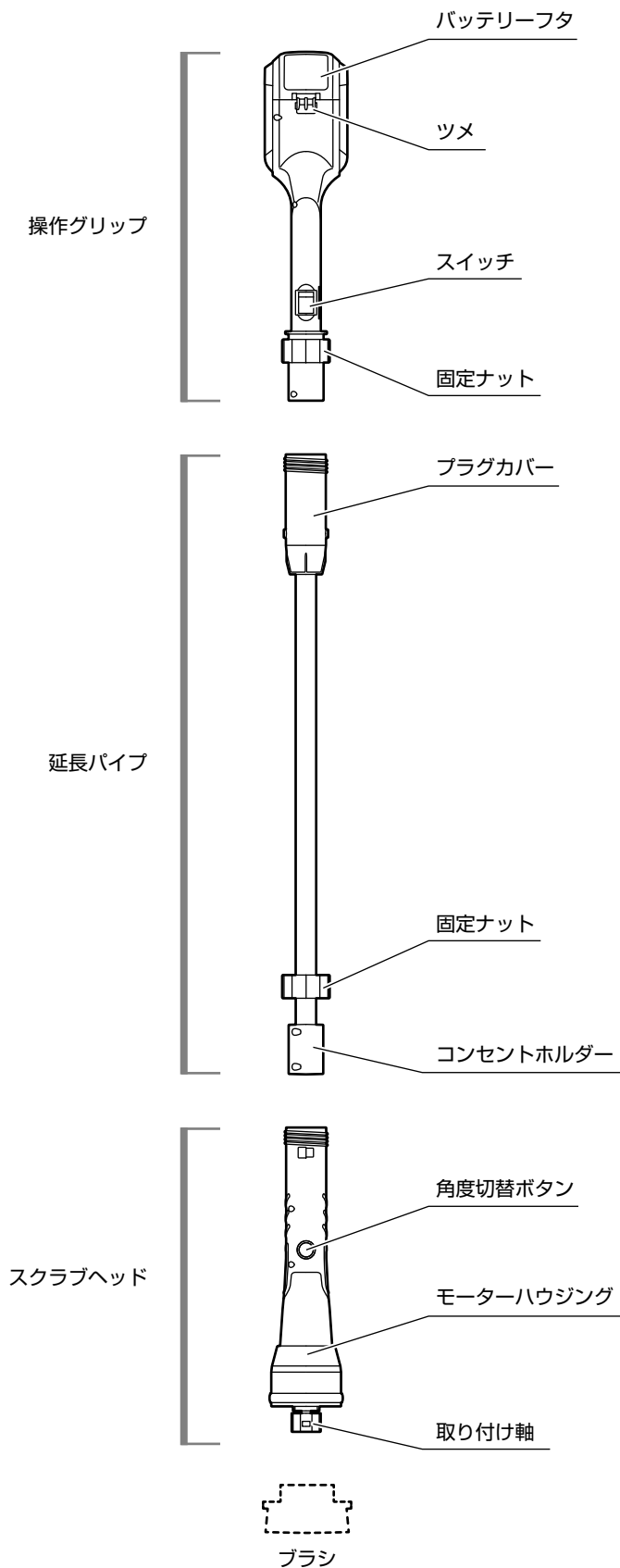
その他

株式会社 **工進**

22-12 056175601

各部の名称

同梱されている付属品がすべてそろっているか確認してください。
特に記載の無いものは各1点です。



<標準付属品表>

名称・イラスト	
18V バッテリー (2.0 Ah) (PA-332)	
18V 急速充電器 II (PA-430)	
ブ ラ シ	平面ブラシ (大) 約 90mm
	平面ブラシ (小) 約 55mm
	円錐ブラシ 約 55mm
	球形ブラシ 約 120mm
	スポンジブラシ 約 130mm
	モ ッ ブ ブ ラ シ
	ブラシ台

パーツのご注文は

パーツは、必ず指定のものをご使用ください。

パーツは購入店または弊社製品お取扱店を通じてご注文いただけます。

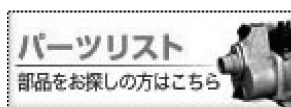
また、下記に記載の無いものも併せて、弊社公式 Web サイトにてパーツ表、価格をご覧ください。

ご注文時のお願い 部品番号（7～9桁）または機種名・JAN、名称、必要な個数を正しくお伝えください。

パーツ表・価格 1) <https://www.koshin-ltd.co.jp> へアクセス



2) トップページ「パーツリスト」バナーをクリック



主なパーツ

名称	機種名・JAN	備考
18V バッテリー (2.0 Ah)	機種名 : PA-332 JAN : 4971770-560154	専用充電器 : PA-430
18V バッテリー (2.5 Ah)	機種名 : PA-380 JAN : 4971770-560192	専用充電器 : PA-430
18V 急速充電器 II	機種名 : PA-430 JAN : 4971770-560727	—

はじめに

準備

使用方法




保守・点検

その他

安全上のご注意

ご使用前にこの「安全上のご注意」をよくお読みのうえ正しくお使いください。ここに示した注意事項は、製品を正しくお使いいただき、ご使用になる方や他の人々への危険や損害を未然に防止するためのものです。


- 表示内容を無視して誤った使い方をしたときに生じる危険や損害の程度を「危険」「警告」「注意」に区分し、説明しています。いずれも安全に関する重要な内容ですので、必ず守ってください。








 危険	人が死亡、または重傷などを負う可能性が高いと考えられる内容です。
 警告	人が死亡、または重傷などを負う可能性が想定される内容です。
 注意	人が損傷を負う可能性および物的損害の発生が想定される内容です。

- お守りいただく内容を区分して説明しています。

 してはいけない「禁止」の内容です。	 必ず守っていただく「実行」の内容です。
---	---

- その他の表示：**取り扱いのポイント** …正しい操作のしかたや点検整備上のポイントを示してあります。















 **危険**

 部品類は必ず取扱説明書に従って確実に取り付ける	 ペットや人に向けて使用しない
 高所（高さが2mを越える箇所）で作業を行う時は、高所作業用の機器を活用し安定した足場を確保する また安全帯（芯入り）を必ず着用し身体をしっかり固定する	 爆発物や可燃性の液体、ガス、粉じんのある場所では使用しない
 次のときは本機を使用しない ・疲れているとき、身体が不調のとき。 ・酒類や薬を飲んで正常な運転操作ができないとき。 ・夜間や悪天候などで視界が悪いとき。	 充電器の電源プラグに合わない電源コンセントは使用しない また、電源プラグは改造しない 火災や感電の原因になります。
	 金属製のパイプや暖房器具、電子レンジ、冷蔵庫の外枠などアースされているものに身体を接触させない 感電の原因になります。

警告

-  子どもおよび取扱説明書を理解していない人は、本機を使用しない
-  バッテリーを取り付ける前に、工具などは必ず取り外す
電源を入れたときに取り付けた工具などが回転して、ケガの原因になります。
-  ブラシから手や足が離れていることを確認してからスイッチを入れる
-  スイッチに異常がないか点検する
スイッチで始動および停止操作のできない場合は、使用せず修理をご依頼ください。そのまま使用すると、事故の原因になります。また、本機の寿命を縮めます。
-  作業場は明るく、また整理整頓する
作業場が暗く、また散らかっていると事故の原因になります。
-  清掃場所付近に、電源コードなどが無いことを、作業前に充分確認する
誤って電源コードなどを巻き込んで切断すると、感電のおそれがあります。本製品は感電防止の絶縁処理は行っていません。
-  周囲に次のものがないことを確認してから作業する
 - ・ 通電している電気設備・機械本体
 - ・ 火気のあるもの
 - ・ 鋭利なものなど飛ぶと危険なもの
-  清掃する場所にある小石などの障害物は取り除いてから使用する
使用中、回転するブラシが障害物に当たると、障害物の飛散などにより事故の原因になります。
-  電源コードを持って充電器を運んだり、引っ張ったりしない
電源プラグを抜くために電源コードを引っ張らない
電源コードを熱、油、角のある所、動くものに近づけない
-  スイッチに指をかけて運ばない
-  髪、衣服、手袋などを回転する部分に近づけない
手ぬぐいやタオルを首や腰から下げて作業しない
巻き込まれ、ケガの原因になります。
-  本機が動かない、発熱や発煙、また音や振動など異常を感じたときは、直ちに使用を中止しバッテリーを取り外す
本誌裏表紙に記載の「工進修理受付窓口」へご相談ください。
-  取り扱い方法、作業のしかた、周りの状況など充分注意して慎重に作業する
-  本機、充電器やバッテリーに幼児や子ども、動物が触れないよう、隔離措置をする
-  本機や付属品は、作業条件や実施する作業に合わせて使用する
指定された用途以外に使用すると、事故の原因になります。
-  本機の能力に合った負荷（運転時間など）で作業する
無理な作業は事故の原因になります。また、作業能率が悪くなります。
-  取扱説明書に記載されている内容以外の分解や改造、修理は絶対に行わない
-  本機を雨の中やぬれた場所、湿気の多いところに保管しない
-  使用しない本機は、安全に屋内に保管する
(21 ページ「保管」参照)
-  点検の際は、バッテリーを本機から取り外す
本機が誤始動し、ケガの原因になります。

注意

- | | |
|---|--|
|  <p>壊れやすいものや不安定なものには使用しない
対象が損傷する原因になります。</p> |  <p>本体に過度の衝撃を加えない</p> |
|  <p>極端な高温や低温の環境下では使用しない
充分な性能を得ることができません。</p> |  <p>使用中に本体に物をかぶせない
故障の原因となります。</p> |
|  <p>使用前にネジのゆるみや欠落した部品、破損などがいないか確認し、異常がある場合は使用しない
不完全な本機を使用するとケガの原因になります。</p> |  <p>充電器およびバッテリーの端子に手を触れない
感電のおそれがあります。また、充電器およびバッテリーが静電気により破損する可能性があります。</p> |
|  <p>バッテリーを取り付ける際は、スイッチを「止」にする
電源が入った状態でバッテリーを取り付けると、誤作動により事故の原因になります。</p> |  <p>無理な体勢で作業をしない
足元を安定させ、バランスを保つようにしてください。</p> |
|  <p>ぶついたり落としたりしたときは、本機などに破損や亀裂、変形がないことを点検する
破損や亀裂、変形があると、ケガの原因になります。</p> |  <p>運搬時はバッテリーを取り外す
取り付けのまま運搬すると、破損や金属端子のショートの原因となります。</p> |
|  <p>へこみやキズが目立つ塗装面には使用しない
塗装が剥離する原因になります。</p> |  <p>定期的に休息をとる
本機は機能上、使用時に振動が発生します。このため、長時間の連続使用は体に負担をかけることがあります。また、短時間であっても、ご使用中に指や手、腕、肩などに疲れを感じる場合があります。</p> |
|  <p>屋外に長時間放置しない</p> |  <p>純正品、指定部品を使用する
事故やケガの原因になります。</p> |

バッテリー・充電器について

⚠️ 危険

■ ご使用上の注意

- バッテリーは、本機および指定の充電器専用です。指定機器以外の用途に使用すると、バッテリーに異常な電流が流れるなどの可能性があります、発熱、破裂、発火の原因になります。
- ご使用の際は、次のことを必ず守ってください。発熱、破裂、発火の原因になります。
 - 水・海水などでぬらさない。
 - ストーブなどの熱源のそばや自動車内に放置しない。
 - 分解、改造しない。
 - 火の中に投入したり、加熱したりしない。
 - 強い衝撃を与えない。

■ 充電時の注意

- 弊社指定の充電器・バッテリーを使用し、弊社指定の充電条件を守ってください。その他の充電条件（指定以外の温度、指定以外の高い電圧や大きな電流、または改造した充電器など）で充電しますと、発熱、破裂、発火の原因になります。
- バッテリーはプラスとマイナスの向きが決められています。充電器や機器への取り付けがうまくいかない場合は無理に取り付けしないでください。充電器にプラスとマイナスを逆に取り付けると、バッテリーが逆に充電され内部で異常な反応が起こり、バッテリーを漏液、発熱、破裂、発火させる原因になります。
- 火のそばや、炎天下の自動車内などで充電しないでください。高温になると充電出来なくなったり、異常な電流や電圧で充電されたりして、発熱、破裂、発火の原因になります。

⚠️ 警告

■ ご使用上の注意

- バッテリーや充電器を電子レンジや高圧容器に入れないでください。急に加熱されたり、密閉状態が壊れたりして発熱、破裂、発火の原因になります。
- バッテリー使用時や充電時、保管時に異臭、発熱、変色、変形、その他、今までと異なることに気がついた時は、本機あるいは充電器よりバッテリーを取り外し使用しないでください。発熱、破裂、発火の原因になります。
- バッテリーが漏液したり異臭がしたりする時は直ちに火気より遠ざけてください。漏液した電解液に引火し、破裂、発火の原因になります。
- バッテリーが漏液して液が目に入った時は、こすらずに水道水などのきれいな水で充分洗った後、直ちに医師の治療を受けてください。放置すると目に障害を与えるおそれがあります。
- バッテリーを運ぶときは収納するケースの中でバッテリーが動かないようにしっかりと固定し、端子部に金属などが接触しないように保護してください。破損や金属端子がショートするおそれがあります。
- バッテリーと充電器の接続部、充電端子部や内部、電源プラグに金属製の工具やピンをさし込んだりゴミを付着させたりしないでください。ショートやトラッキング*により発煙、発熱、破裂、発火し、感電、ヤケドの原因になります。
- コンセントや配線器具の定格を超える使い方をしないでください。発火の原因になります。
- ぬれた手で充電器の電源プラグの抜き差しをしないでください。また電源プラグは根元まで確実にさし込んでください。感電や発火の原因になります。
- 充電器をコンセントから抜くときは、電源コードを持って引き抜かないでください。コードがショートし発火や感電のおそれがあります。

安全上のご注意

⚠警告

■ 取り扱いについて

- 充電器の電源プラグのほこりなどは定期的に取り除いてください。ほこりなどがたまるとトラッキング*が発生して発火の原因になります。
- 充電器の電源コードを傷つけたり、無理に曲げたり、物を載せたりしないでください。電源コードの破損やショートなどにより、発煙、発熱、発火し、感電、ヤケドの原因になります。
- バッテリー、充電器は、乳幼児・子どもの手の届かないところに置いてください。不用意な取り扱いをすると危険が伴います。

■ 充電時の注意

- 充電器の電源プラグに合わないコンセントやさし込みのゆるいコンセントは使用しないでください。ショート、発火し、感電、ヤケドの原因になります。
- 充電時、所定の充電時間を超えても充電が完了しない場合は充電を停止してください。バッテリーが発熱、破裂、発火するおそれがあります。
- この充電器は指定のリチウムイオンバッテリー専用です。他のバッテリーの充電や充電以外の用途には使用しないでください。充電器や接続されたものが発煙、発熱、発火し、感電、ヤケドのおそれがあります。
- 必ず指定された電源を使用してください（23 ページ「仕様」参照）。他の電源で使用すると、充電器に過大電圧が加わったり過大電流が流れたりし、バッテリーの漏液、発熱、破裂、発火や、充電器の発煙、発熱、発火による感電、ヤケドの原因になります。
- 使用環境温度範囲以外での充電はバッテリーを発熱、破損させる原因やバッテリーの性能や劣化につながるおそれがあります。バッテリーの使用環境温度範囲は 23 ページ「仕様」をご覧ください。

※トラッキング…コンセントとプラグの隙間にほこりが溜まり、そのほこりが空気中の湿気を吸収することで、漏電し発火する現象のこと。

⚠注意

■ 充電時の注意

- バッテリーの充電中に、可燃物を上に載せたり、覆ったりしないでください。発熱、破裂、発火するおそれがあります。

■ 取り扱いについて

- バッテリーが漏液して液が皮膚や衣服に付着した時は、直ちに水道水などのきれいな水で洗い流してください。皮膚がかぶれるなどのおそれがあります。
- 直射日光の当たる場所、炎天下駐車の内車など、高温になる場所に放置しないでください。バッテリーが漏液するおそれがあります。
- 充電器およびバッテリーの端子に手を触れないでください。感電のおそれや静電気によるバッテリーの破損のおそれがあります。
- 湿気やほこりの多い場所で使用または保管しないでください。発煙、発熱、発火し、感電、ヤケドのおそれがあります。
- 使用時以外は電源プラグをコンセントから抜いてください。絶縁劣化による漏電、発火し、感電、ヤケドのおそれがあります。
- 異常を感じたときは、直ちに電源プラグをコンセントから抜いてください。発煙、発熱、発火し、感電、ヤケドのおそれがあります。
- 充電器の上に物を載せたり、落下しやすいところに置いたりしないでください。外部の力や衝撃で内部回路が破損し、使用時に発煙、発熱、発火し、感電、ヤケドのおそれがあります。

安全上のご注意

取り扱いのポイント

- 取扱説明書に記載している充電時間以上の充電をしないでください。
- 充電完了後は、充電器からコンセントを抜いてください。
- 本機を使わないときや充電後、バッテリーは機器から取り外し、直射日光が当たらず涼しく、湿気の少ないところに保管してください。
- 長期間で使用にならなかったバッテリーは十分に充電されないことがあります。長期間使用しない場合でも、1年に1度は充電してください。
- バッテリー端子が汚れたら乾いた布で拭き、端子をきれいにしてからご使用ください。機器との接触が悪いと、電源が切れたり充電されなくなったりすることがあります。
- バッテリーからの異臭や液漏れがないかを定期的に確認してください。

■ バッテリーの寿命について

- バッテリーには寿命があります。機器の使用時間が短くなった時は、新しいバッテリーとお取り替えください。

■ 延長コードについて

延長コードを使用する時は、十分な太さのコードをできるだけ短くお使いください。

〈使用できる延長コードの太さ(導体公称断面積)と長さの目安〉

コードの太さ (導体公称断面積)	コードの長さの目安
2.0mm ²	30m まで

ラベルのメンテナンス

- 本機には、ラベルが貼付されています。ラベルが見えにくくなった場合や、はがれた場合には購入店に注文し、貼りかえてください。

整備について

本機は、専門家による純正部品だけを用いた修理により安全性を維持することができます。修理の知識や技術が不十分な方が修理すると、十分な性能を発揮しないだけでなく、事故やケガのおそれがあります。

- 本機、充電器、バッテリーの分解、修理、改造をしないでください。発火や異常動作により、事故やケガのおそれがあります。
- 発熱や異常に気づいたときは、直ちにバッテリーを取り外したうえで点検・修理に出してください。点検・修理は、本誌裏表紙に記載の「工進修理受付窓口」へご相談ください。

ご使用になる前に

充電について

お買い上げ時や長期間充電しなかった場合は、ご使用前に満充電になるまで正しく充電してください。バッテリーがすでに満充電のときは、充電器のランプは赤点灯（充電中）にならず緑点灯（満充電）のままです（次ページ参照）。

取り扱いのポイント

- バッテリーの温度が適切でないと充電ができないことがあります。バッテリーが高温の場合は、風通しの良い日陰などに置いていったん冷ましてください。
- 充電中にバッテリーや充電器が温かくなりますが、異常ではありません。

バッテリーを長持ちさせるには

- 本機の力が弱くなってきたと感じたら使用を中止し、充電してください。
- 満充電したバッテリーを再度充電しないでください。
- 充電は使用環境温度 5～40℃の範囲で行ってください。
- 長期間ご使用にならない場合、バッテリーは充電してから保管することをおすすめします。

バッテリーの回収について

使用済みバッテリーはリサイクルのため回収しております。弊社窓口（裏表紙参照）までお問い合わせ頂くか、購入店またはお近くの弊社製品お取扱店へご持参ください。



リチウムイオンバッテリーは
リサイクルへ

Li-ion

⚠注意



本機および充電器を廃棄するとき、バッテリーを取り付けたまま一般家庭ゴミとして廃棄しない

バッテリーの寿命について

- バッテリーは充放電を繰り返すと次第に容量が少なくなり、交換が必要になります。これはバッテリーの特性によるものであり、故障ではありません。満充電後も作業できる時間が短くなるようであれば、バッテリーを交換してください。
- リチウムイオンバッテリーは、メモリー効果（継ぎ足し充電を繰り返すと、バッテリー残量が見かけ上、低下する現象）がないため、タイミングを気にすることなく、いつでも継ぎ足し充電ができます。
- 寒い環境ではバッテリーの容量が少なくなり、作業時間が短くなることがあります。暖くなる（バッテリーが適温になる）と回復します。
- バッテリーは使用しなくても自然に放電します。自然に放電した分は、使用前に充電すれば回復します。

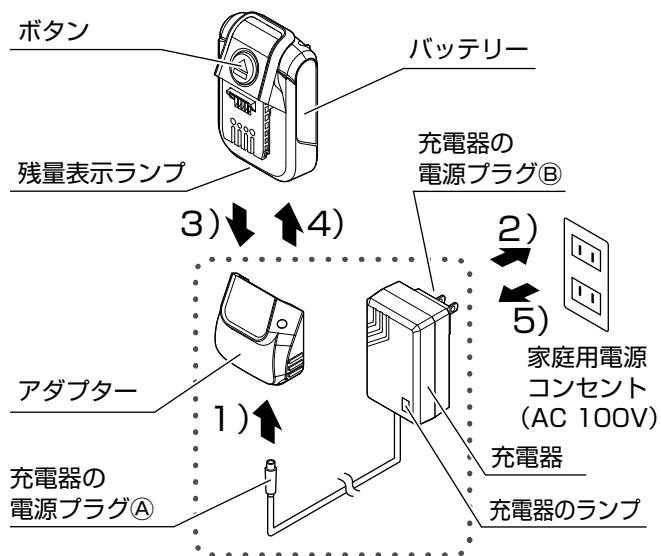


バッテリー・
充電器の
豆知識

ご使用になる前に

充電のしかた

- 1) 充電器の電源プラグ①をアダプターにさし込む。
- 2) 充電器の電源プラグ②をコンセントにさし込む。
充電器のランプが緑点灯します。
- 3) バッテリーをアダプターに取り付ける。
充電器のランプが赤点灯に変わり、充電開始をお知らせします。
ランプが赤点灯から緑点灯に変われば充電完了です。
- 4) 充電が完了したら、ボタンを押しながらバッテリーをアダプターから取り外す。
- 5) コンセントから充電器の電源プラグ②を抜く。



※充電完了後、バッテリーはアダプターから取り外してご使用ください。

〈充電器のランプの見かた〉

充電器	状態
■ 緑点灯	充電していない
■ 赤点灯	充電中

- 注1) 充電器のランプが緑点灯から赤点灯に変わらないときは、すでに満充電の可能性が
あります
バッテリーの残量確認ボタンを押し、バッテリー残量を確認してください。
- 注2) バッテリーが高温(使用直後や、暑い自動車内に保管したときなど)の場合、
充電できないことがあります
風通しの良い日陰などに置いてバッテリーを冷ましてください
- 注3) 充電器のランプが点灯しないときは、充電器の故障が考えられます
本誌裏表紙に記載の「工進修理受付窓口」へご相談ください

〈バッテリーの残量表示ランプの見かた〉

バッテリーの残量確認ボタンを押している間、
バッテリー残量に応じてランプが白点灯します。

残量表示ランプ	状態
<div style="border: 1px solid black; padding: 2px; display: inline-block;"> L 点灯 L 消灯 </div>	
<div style="display: flex; align-items: center;"> <div style="margin-right: 10px;"> L L L 空 ← ← ← 満 </div> <div style="margin-right: 10px;"> 2~3個点灯 </div> <div style="margin-right: 10px;"> } </div> <div> 使用可能 </div> </div>	
<div style="display: flex; align-items: center;"> <div style="margin-right: 10px;"> L L L 空 ← ← ← 満 </div> <div style="margin-right: 10px;"> 1個点灯 </div> <div> 充電が 必要です </div> </div>	
<div style="display: flex; align-items: center;"> <div style="margin-right: 10px;"> L L L 空 ← ← ← 満 </div> <div style="margin-right: 10px;"> 消灯 </div> <div> 使用不可 </div> </div>	



- 注1) バッテリーが高温(暑い自動車内に保管したときなど)の場合、
残量があっても動作しないことがあります
風通しの良い日陰などに置いてバッテリーを冷ましてください
- 注2) ボタンを押しても残量表示ランプが点灯しないときは、
故障が考えられます
本誌裏表紙に記載の「工進修理受付窓口」へご相談ください

ご使用になる前に

バッテリーの取り付け・取り外し

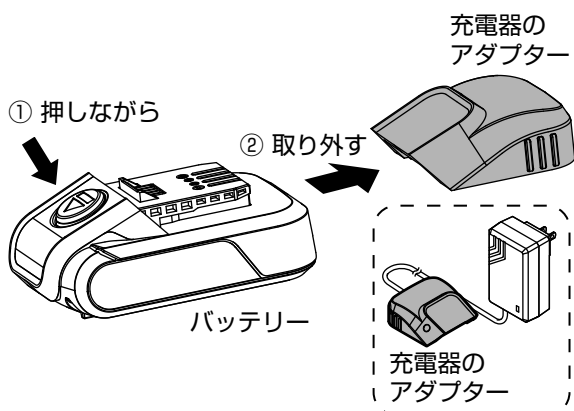
⚠ 警告

❗ バッテリーは本機に確実にしっかり取り付ける

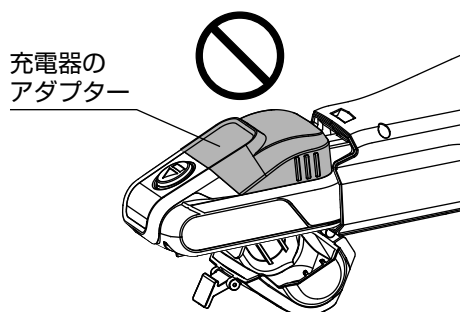
❗ バッテリーフタを閉めツメは必ずかける
バッテリーが水にぬれると発熱、破裂、発火の原因になります。

バッテリーの取り付け

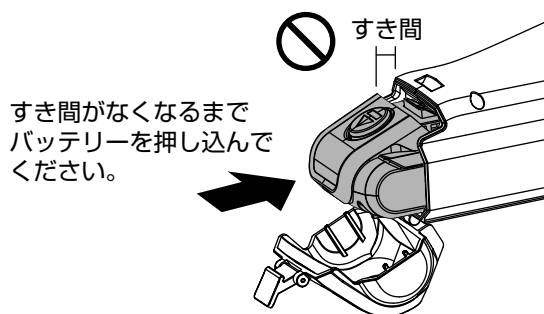
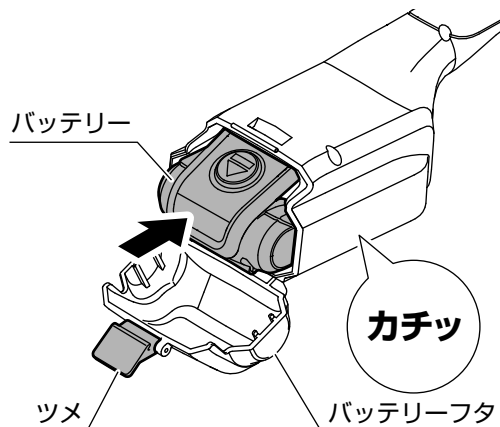
バッテリーを本機に取り付ける前に
充電器のアダプターを
バッテリーから
取り外してください。



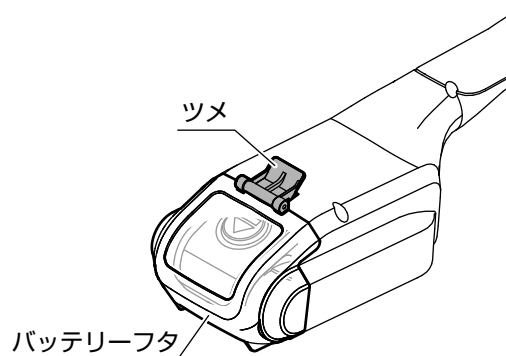
充電器のアダプターを取り外さないと
バッテリーを本機に
取り付けることができません。



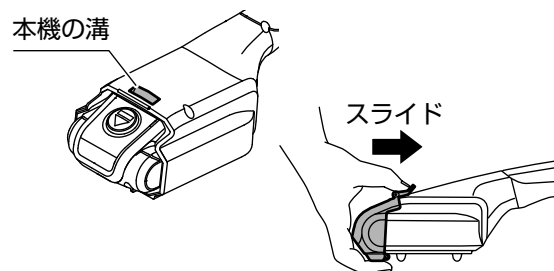
- 1) バッテリーフタのツメを外し、バッテリーフタを開ける。
- 2) バッテリーを「カチッ」と音がするまで押し込む。



- 3) バッテリーフタを閉めてツメをかける。



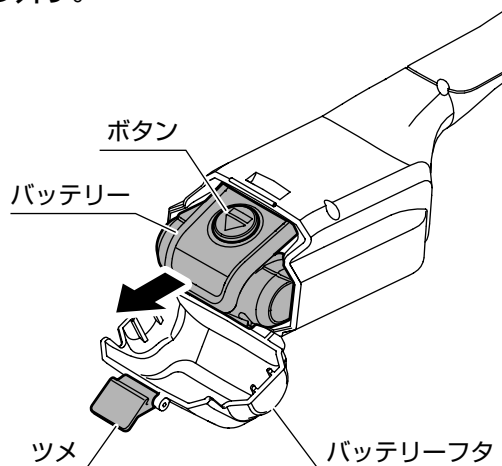
ツメは本機側の溝（みぞ）に向かって
スライド=押し込む（押す）ように入れてください。



ご使用になる前に

バッテリーの取り外し

- 1) バッテリーフタのツメを外し、バッテリーフタを開ける。
- 2) バッテリーのボタンを押し、バッテリーを取り外す。



- 3) バッテリーフタを閉めてツメをかける。

ブラシについて

各ブラシの特長と、推奨する使用場所です。

浴室（床・壁面）、ベランダ（床）、壁面、玄関



平面ブラシ（大）

毛質：硬い
広い範囲の洗浄や、激しい汚れの洗浄に適しています。

浴室（溝）、ベランダ（排水溝・排水口）



平面ブラシ（小）

毛質：硬い
溝や排水口のような幅狭な場所の洗浄に適しています。

目地、窓枠、排水口



円錐ブラシ

毛質：やや硬い
他のブラシが入り難い小さな隙間の洗浄に適しています。

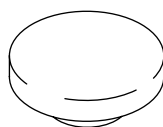
浴槽、洗面台、シンク



球形ブラシ

毛質：柔らかい
曲面や凹凸面の洗浄に適しています。

ガラス窓、浴室（扉）、鏡、フローリング



スポンジブラシ

表面が傷つきやすい場所の洗浄に適しています。

タイル、フローリング



モップブラシ

磨きや水拭きなどに適しています。

はじめに

準備

使用方法

保守・点検

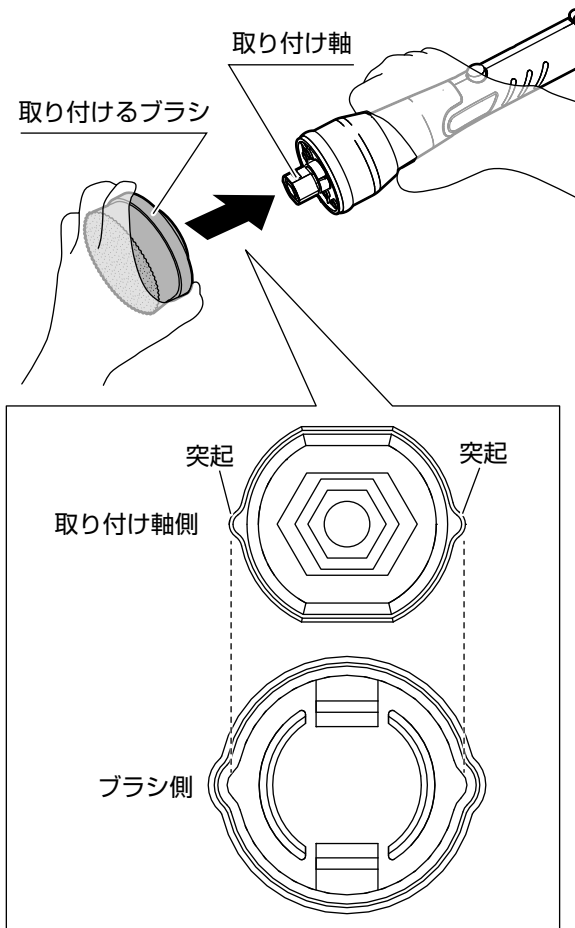
その他

ご使用になる前に

ブラシの取り付け・取り外し

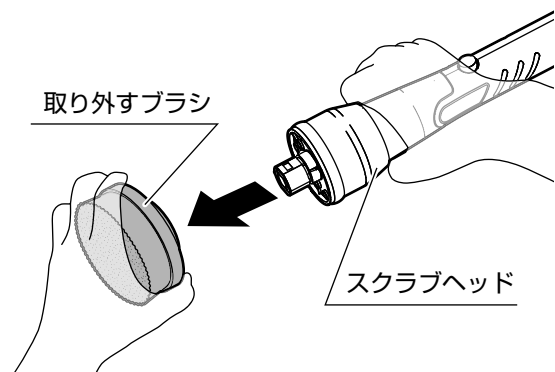
ブラシの取り付け

- 1) 取り付け軸にある突起の位置を合わせて奥まではめ込む。



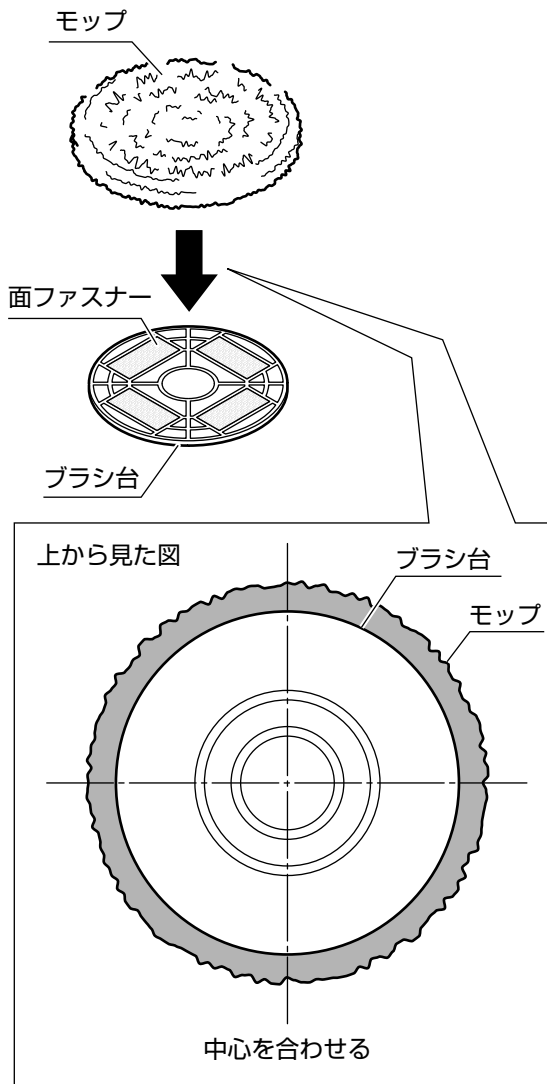
ブラシの取り外し

- 1) スクラブヘッドからブラシを引き抜く。
工具などを使用せず、スクラブヘッドから引き抜くだけで取り外しできます。



モップの取り付け

- 1) ブラシ台の中央にモップがくるよう面ファスナーに貼り付ける。



⚠注意

- モップを取り外した状態でブラシ台をカーペットなどの上に置かない
面ファスナーでカーペットを傷めるおそれがあります。

各部の接続

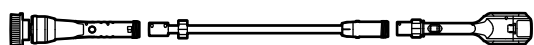
接続のしかた

⚠ 警告

! バッテリーは必ず取り外す
思わぬ事故の原因となります。

⚠ 注意

⊘ ぬれた手で行わない
特に接続部はぬれた手で触らないでください。



接続部を
ぬらさない



接続部を
ぬらさない

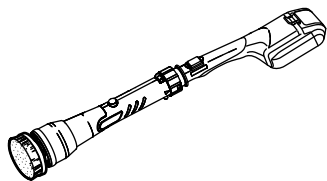
! 接続部がぬれた場合は、しっかりと乾燥させる

⊘ 接続部にほこりを入れたり異物をさし込んだりしない

本機は使い方が2通りあります。

手元や狭い場所の洗浄に適しています

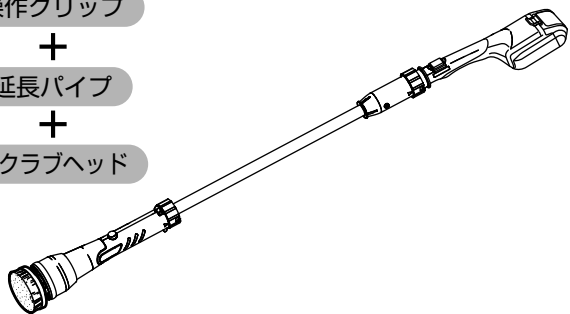
操作グリップ
+
スクラブヘッド



次項
「操作グリップとスクラブヘッドの接続」参照

高い所や手の届かない場所の洗浄に適しています

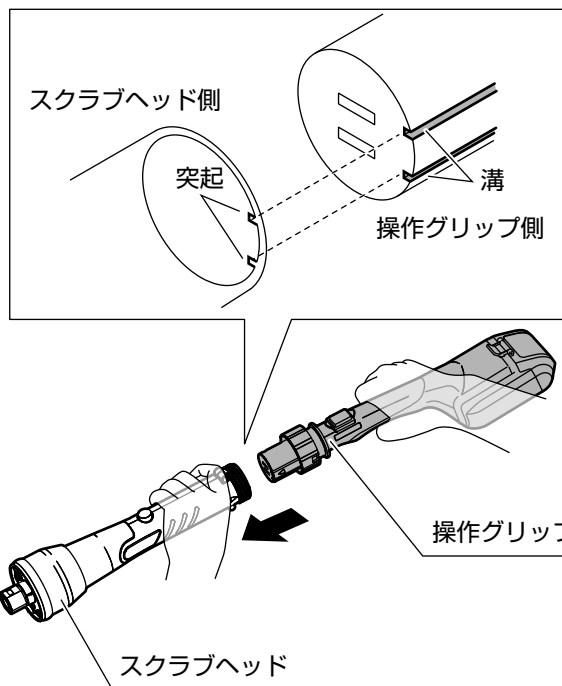
操作グリップ
+
延長パイプ
+
スクラブヘッド



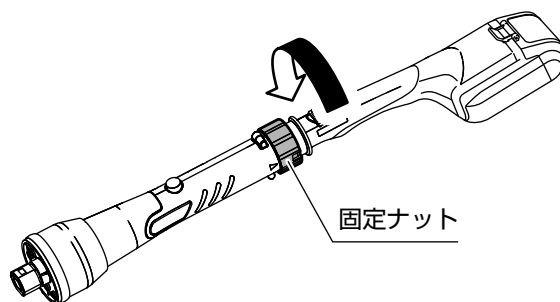
16 ページ
「操作グリップと延長パイプの接続」、
「延長パイプとスクラブヘッドの接続」参照

操作グリップとスクラブヘッドの接続

1) 操作グリップの2本の溝をスクラブヘッド内の突起に合わせてはめ込む。



2) 固定ナットを矢印の方向へ回してしっかりと締め付ける。



はじめに

準備

使用方法

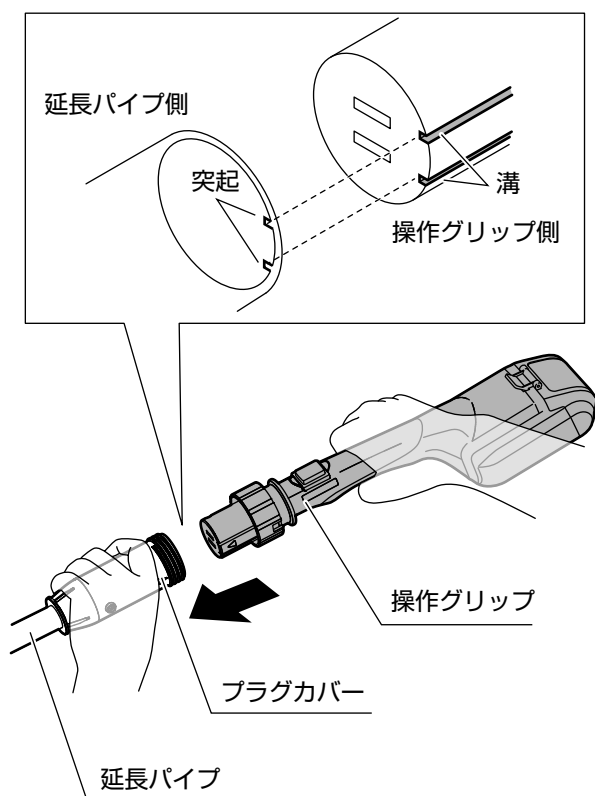
保守・点検

その他

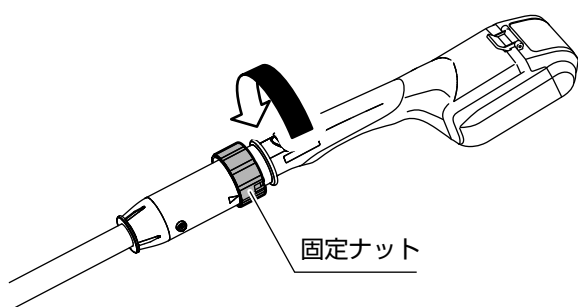
各部の接続

操作グリップと延長パイプの接続

- 1) 操作グリップの2本の溝を延長パイプのプラグカバー内の突起に合わせてはめ込む。

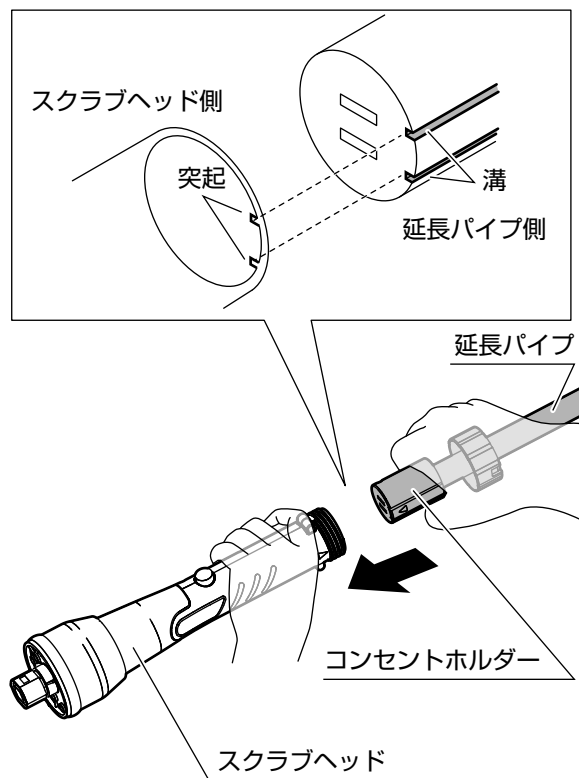


- 2) 固定ナットを矢印の方向へ回してしっかりと締め付ける。

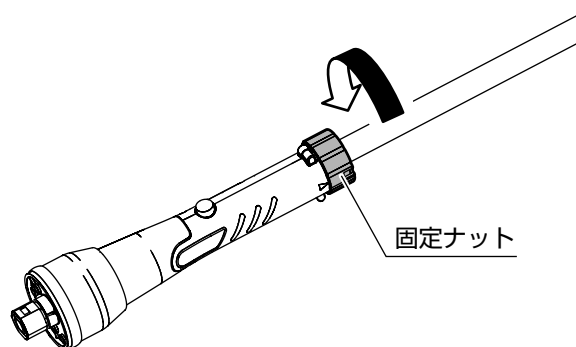


延長パイプとスクラブヘッドの接続

- 1) 延長パイプのコンセントホルダーにある2本の溝をスクラブヘッド内の突起に合わせてはめ込む。



- 2) 固定ナットを矢印の方向へ回してしっかりと締め付ける。



各部の取り外し

固定ナットを取り付けの際とは反対方向に回し、各部を引き抜いてください。

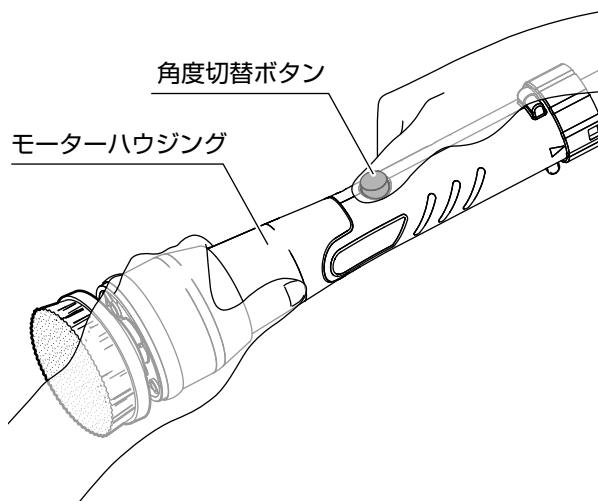
各部の接続

スクラブヘッドの角度切替

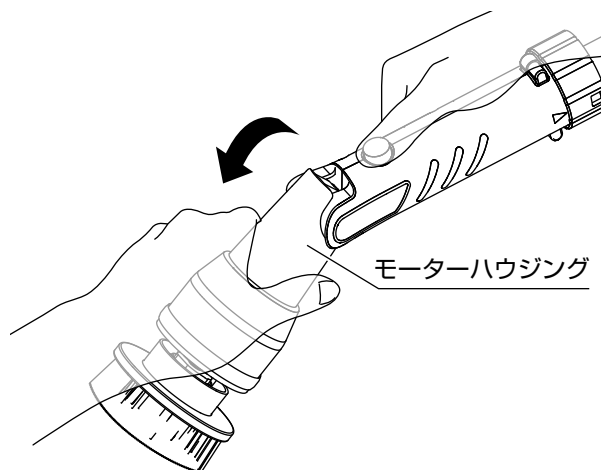
⚠警告

❗ バッテリーは必ず取り外す
思わぬ事故の原因となります。

1) モーターハウジングを手で支えながら、角度切替ボタンを押す。



2) モーターハウジングを図の方向に動かす。

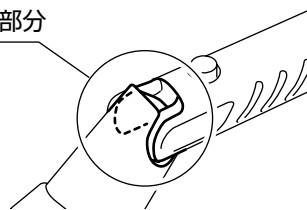


3) 角度切替ボタンから指を放し、モーターハウジングがしっかり固定されていることを確認する。

⚠注意

⊘ 継ぎ目部分を持たない
ケガの原因になります。

継ぎ目部分



はじめに

準備

使用方法



保守・点検

その他

運搬する場合には

本機を車両などで運搬する場合には、次のことを必ず守ってください。

警告

-  本機を立てて運搬しない
故障の原因になります。
-  本機を車に積んだまま長時間悪路を走行しない
本機が転倒し、思わぬ事故の原因となります。


1) バッテリーを本機から取り外す。

バッテリーを取り付けたまま運搬すると、不意に動き事故の原因となります。


2) バッテリーおよび本機、充電器などが落下、転倒し、破損などしないような場所を選んで積載する。

取り外したバッテリーおよび本機、充電器の取り扱いは次のことを守ってください。

危険

-  強い衝撃を与えない
水にぬらさない
炎天下の車中など高温になるところ、火気のそば、直射日光の当たるところに長時間放置しない
バッテリーの劣化や漏液が起こる原因になります。

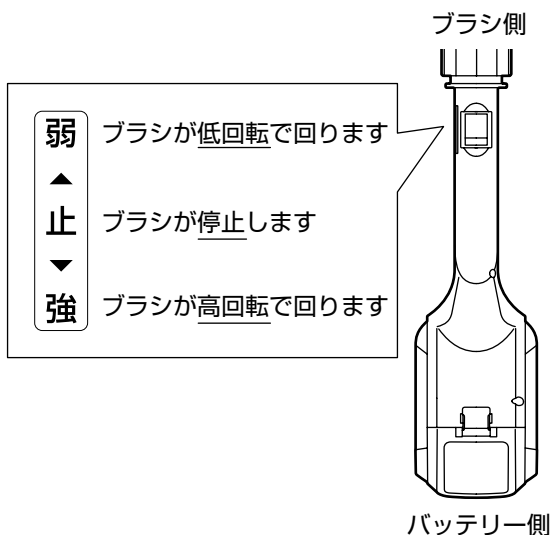
警告

-  ボルト、針金、金属工具などがバッテリーおよび本機、充電器に触れないようにする
一緒に持ち運ぶなどするとバッテリーがショートし、発熱、破裂、発火のおそれがあります。

洗浄をする

スイッチの操作方法

ブラシ側を押すと弱モード、バッテリー側を押すと強モード、真ん中は停止です。



洗浄をする

警告

！ ゴム長靴とゴム手袋を着用する
感電のおそれがあります。

注意

！ ぬれても良い服装で洗浄する

ぬれては困るものの周りで使用しない

1) 洗浄する面またはブラシに水または洗剤をつけて洗浄をする。

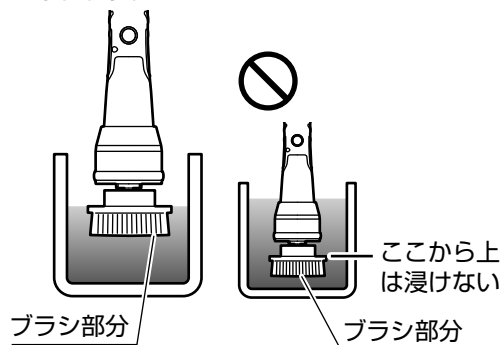
(20 ページ「洗剤を使用するとき」参照)



2) 洗浄が終わったらスイッチを「止」にする。

注意

！ バケツなどに洗剤を溶かして本機を浸ける場合はブラシ部分のみにする
図の位置よりも深く浸けると、故障の原因になります。



意図的に水没させたり、多量の水を掛けたりしない
本機を水中に落とすなどした場合はそのまま使用せず、水をしっかり拭き取り、十分に自然乾燥させてください。

延長パイプや連結部に荷重を掛け過ぎない
延長パイプや連結部に荷重を掛け過ぎると延長パイプが曲がったり、連結部が破損したりします。洗浄面にブラシを力強く押し付ける場合は、スクラブヘッドに荷重を掛けて作業してください。

窓ガラスなどの破損しやすいものには荷重を掛けない

使用中、および使用直後はモータハウジングを触らない
モータハウジングが熱を持ち、ヤケドのおそれがあります。

取り扱いのポイント

・ 大きな負荷がかかると安全保護機能が働いて運転が停止します。スイッチを切り、バッテリーを取り外してください。モータハウジングが熱くなっているときは 30 分程度冷ましてください。冷めきる前に運転を再開すると安全保護機能が働き、頻繁に停止することがあります。

洗淨をする

洗剤を使用するとき

洗剤は、次の「使用できる洗剤」をご使用ください。





使用できる洗剤	使用できない洗剤
中性洗剤 弱アルカリ性洗剤 弱酸性洗剤	クレンザー(研磨剤入り) 強アルカリ性洗剤 強酸性洗剤

洗剤をご使用の際は、洗剤の注意事項をご確認ください。

取り扱いのポイント

- ・使用する洗剤を変更する場合は、洗剤が混ざらないように、ブラシと本体についた洗剤を事前にしっかりと落としてください。

⚠注意

-  **保護用の眼鏡を必ず着用してから洗淨を開始する**
ブラシ部より飛び散った洗剤が目に入り、目を痛めるおそれがあります。
-  **研磨剤入りの洗剤は使用しない**
キズが付くおそれがあります。
-  **転倒しないように滑りにくい靴の着用や周囲の壁などで体を支えるなどする**
ケガの原因になります。
-  **周囲に人がいないか、特に小さな子どもがいないかを確認のうえで洗淨を開始する**

使用後は

使用後の手入れ

⚠ 警告



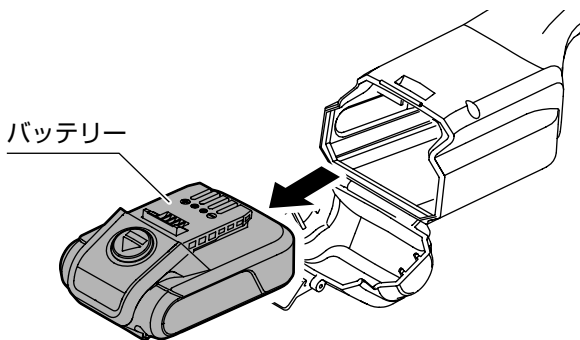
バッテリーは必ず取り外す
思わぬ事故の原因となります。



バッテリー、充電器はぬらさない
発火または故障のおそれがあります。

1) バッテリーを本機から取り外す。

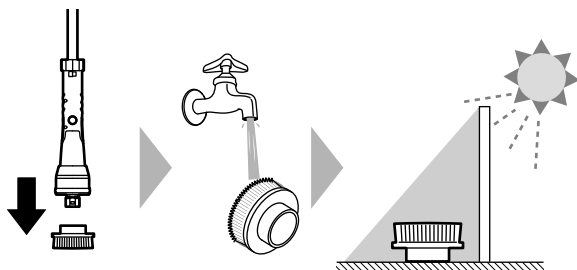
(13 ページ「バッテリーの取り外し」参照)



2) 各部を清掃する。

ブラシはスクラブヘッドから取り外し、モップブラシはブラシ台からモップを取り外し、しっかりと汚れや洗剤を洗い流してください。ブラシに汚れや洗剤が固着すると、洗浄効果が落ちます。

ブラシ以外の部分については、柔らかいスポンジや布で洗剤や汚れなどをふき取り、乾燥させてください。



ブラシを外す ブラシを洗う ブラシを乾かす

取り扱いのポイント

- ・ ブラシ以外の箇所は水をかけて洗わないでください。故障の原因になります。
- ・ ガソリン、ベンジン、シンナー、アルコールなどは使用しないでください。変色、変形、ひび割れの原因になります。

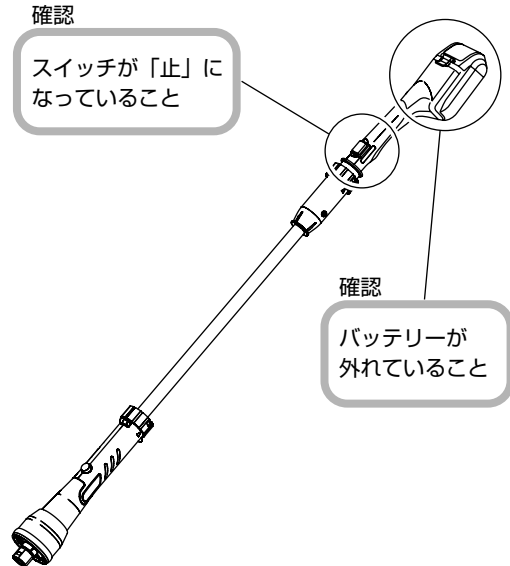
3) バッテリーを充電する。

バッテリーの老化を防ぎます。

保管

1) 前項の「使用後の手入れ」を全て行う。

2) スイッチが「止」になっていること、バッテリーが外れていることを確認する。



3) 本機、バッテリー、充電器は、次のような場所を避けて保管する。

- ・ 乳幼児、子どもの手の届く所や簡単に持ち出せる所
- ・ 熱源のそばや、真夏の閉め切った自動車内など高温になる所
- ・ 湿気の多い所
- ・ 温度や湿度の急変する所
- ・ 直射日光の当たる所
- ・ 揮発性物質の置いてある所

⚠ 注意



本機を立てかけるなど不安定な状態で保管しない
故障やケガの原因になります。

長期保管のときは

バッテリー保護のため、バッテリーを充電してから保管してください。また、その後も1年に1回は充電してください。

「故障かな？」と思ったら（故障と処置）

ご自分で分解・修理は絶対にしないでください。点検・修理は購入店または最寄りの弊社サービス工場にご依頼ください。

★：お問合せの多い項目

★各種ランプの見かた	充電器およびバッテリー	11 ページ
------------	-------------	--------

トラブルの症状	考えられる原因	対策	参照ページ数
スイッチを弱モードまたは強モードにしても、ブラシが回転しない（本機が動かない）	バッテリー残量が少ない	充電を行う	11
	バッテリーが取り付けられていない	バッテリーを確実に取り付ける	12
	★充電器またはバッテリーの温度が高い（使用状況、または炎天下の自動車内に保管したことなどによる）	本機またはバッテリーを風通しの良い日陰に置くなどして冷ます（水にぬらさない）	11
	充放電を繰り返す、バッテリーが劣化した	新しいバッテリーに交換する（バッテリーの寿命）	10
	部品（モーター、スイッチなど）が故障している	お客様では修理せずに、本誌裏表紙に記載の「工進修理受付窓口」へご相談ください	—
	接続部がしっかりと接続されていない	しっかりと奥まではめ込む	15～16
ブラシの回転力が弱い	ブラシが異物を巻き込んでいる	異物を取り除く	—
	充放電を繰り返す、バッテリーが劣化した	新しいバッテリーに交換する（バッテリーの寿命）	10
頻繁に本機が停止する	長時間の使用によりモーターが温度上昇し、安全保護機能が働いた	本機を風通しの良い日陰に置くなどして冷ます（水にぬらさない）	19
	高負荷の使用により基板が温度上昇し、安全保護機能が働いた		
充電に時間がかかる	バッテリーの温度が低い	バッテリー温度が低いと充電しにくいことがあるため、充電は使用環境温度が5～40℃の範囲で行う	10
	バッテリー保護機能が働いている	そのまま充電を続ける	—
充電ができない：充電器のランプが、緑点灯から赤点灯に切り替わらない	★充電器またはバッテリーの温度が高い（使用状況、または炎天下の自動車内に保管したことなどによる）	充電器またはバッテリーを風通しの良い日陰などに置くなどして冷ます（水にぬらさない）	11
	バッテリーが充電器の奥までしっかりさし込まれていない	奥までしっかりさし込む	11
充電ができない：充電器のランプが消灯のまま	充電器の電源プラグが奥までしっかりさし込まれていない	奥までしっかりさし込む	11
	バッテリーまたは充電器が破損している※	お客様では修理せずに、本誌裏表紙に記載の「工進修理受付窓口」へご相談ください	—

※ 破損の原因になる例

炎天下の自動車内など、著しい高温または低温にさらした / 金属などが端子にふれた / 水または火、揮発性の物質などにふれた / 落下による衝撃 / 液もれなど。

仕様

主な仕様

機種名	SCB-180
製品名	充電式マルチ・スクラブブラシ
用途	浴室・フローリング・家まわりなどの洗浄
モード切替	2段階：強モード（高回転）／弱モード（低回転）
ブラシ	平面ブラシ（大）、平面ブラシ（小）、円錐ブラシ、球形ブラシ、スポンジブラシ、モップブラシ
洗浄幅 ^{*1}	55～160 mm
回転数	強モード（高回転）：800 rpm 弱モード（低回転）：480 rpm
連続運転時間 ^{*2}	強モード（高回転）：50分 弱モード（低回転）：80分
使用想定	週1回、1回あたり約1時間の使用
液質 ^{*3}	水道水
使用可能洗剤 ^{*4}	中性・弱酸性・弱アルカリ性洗剤
液温	5～50℃
製品寸法 ^{*5}	延長パイプ含む：長さ1260×幅117×高さ89 mm 延長パイプ含まず：長さ646×幅117×高さ89 mm
製品重量 ^{*6}	延長パイプ含む：1.6 kg 延長パイプ含まず：1.3 kg

バッテリー

機種名	PA-332
製品名	18V バッテリー（2.0 Ah）
種類	リチウムイオンバッテリー
★充電時間 ^{*7}	約60分

★部分は【PA-332】18V バッテリー（2.0 Ah）（標準付属）を使用した場合の数値です。
【PA-380】18V バッテリー（2.5 Ah）を使用した場合は以下ようになります。
連続運転時間^{*2}：強モード：60分 弱モード：100分
充電時間^{*7}：約75分

充電器

機種名	PA-430
製品名	18V 急速充電器 II
入力電圧 ^{*5}	AC 100 V
入力周波数	50 - 60 Hz
入力電力	50 W
出力電圧	DC 21.5 V
出力電流	DC 2.0 A
使用環境温度	5～40℃

- ※1 ブラシの種類および状態により異なります。
- ※2 1充電あたり。実使用では使用状況により異なります。
- ※3 使用可能液以外は使用しないでください。
使用不可液体例：雨水、井戸水、海水、農薬、消毒液、灯油、有機溶剤 など
- ※4 使用可能洗剤以外は使用しないでください。
使用不可洗剤例：クレンザー（研磨剤）、強酸／強アルカリ性洗剤、塩素系カビ取り剤 など
- ※5 ブラシ未装着でのサイズです。
- ※6 バッテリーなど付属品を含みます。
- ※7 気温やバッテリーの充電残量などにより異なります。特に長期保管後は長くなる場合があります。
- ※8 昇圧器などのトランス類を使用したり、直流電源やエンジン発電機では使用したりしないでください。
発熱・火災のおそれがあります。

保証書

持込修理

レシートまたは
販売証明書と共に
保管してください

この保証書は本書に明記した期間、条件のもとにおいて、下記記載内容で無料修理をお約束するものです。

保証期間内に取扱説明書、本体貼付ラベルなどの注意書きにしたがった正常なご使用状態で故障した場合には、本記載内容に基づき無料修理いたします。商品と本書をお持ちいただき下記の「工進修理受付窓口」へ修理をご依頼ください。

保証期間経過後の修理などについても下記の「工進修理受付窓口」へご相談ください。

機種	充電式マルチ・スクラブブラシ SCB-180	*お買い上げ日		年	月	日
保証期間	お買い上げより1年間	* 購 入 店	〒			
お客様	*お名前		住所			
	*ご住所	店名	〒			
	電話 ()		電話	()		

※に記入のない場合は無効になりますので必ずご確認ください。

- 保証期間内でも次のような場合は有料修理となります。
 - 〈イ〉使用上の誤り、改造、不当な修理、工進指定の純正パーツ以外を使用したことによる故障または損傷。
 - 〈ロ〉お買い上げ後の落下、運送等による故障または損傷。
 - 〈ハ〉火災・地震・水害・落雷・その他天災地変、公害、指定外の使用電源（電圧、周波数）等による故障または損傷。
 - 〈ニ〉家庭用以外（業務用など）に使用された場合の故障または損傷。
 - 〈ホ〉本書のご提示がない場合。
 - 〈ヘ〉本書にお買い上げ年月日、お客様名、購入店名の記入のない場合、あるいは字句を書き換えられた場合。
 - 〈ト〉付属品、消耗品は有料修理となります。
- 〈チ〉車両、船舶などに取付された場合に生ずる故障または損傷。

- 本書は再発行いたしませんので大切に保管してください。
- この商品は持込修理に限らせていただきます。出張修理はいたしません。（一部商品を除く）
- 本書は日本国内についてのみの有効です。
- 本機が使用できなかったことによる不便さおよび損失など（電話代、レンタカー代、宿泊代、交通費、休業補償、営業損失など）は補償いたしかねます。

株式会社 **工進**

京都府長岡京市神足上八ノ坪 12

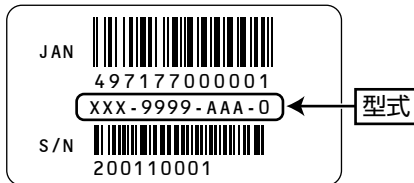
お問い合わせ

お問い合わせの際は、

- 型式(下図参照)、
- お買い上げ年月日、
- 故障状況 など

をお知らせください。

※本体または梱包箱に貼付しています。
一部ラベルのない商品もございます。



■ 製品・パーツの販売についてのお問い合わせは

購入店またはお近くの弊社製品お取扱店にご相談ください。

■ 製品の修理に関するお問い合わせは……工進修理受付窓口へ

電話 **0120-987-386** 平日: 9:00~17:00
会社休業日・土日祝祭日を除く。受付時間に変更がある場合は、弊社ホームページにてご案内します。

■ ダイレクト修理 ※北海道・沖縄を除く

- ①お電話またはメールで連絡
- ②修理品をお預け(宅配業者が取りに伺います)
- ③センターで修理
- ④ご自宅までお届け
- ⑤お支払いはクレジットカードまたは代引き

株式会社 **工進**



〒617-8511
京都府長岡京市神足上八ノ坪12

<https://www.koshin-ltd.co.jp>

■ 製品に関するお問い合わせは……お客様相談窓口へ

Q&A お客様 サポートページ **0120-075-540** キョウトのコーシン
平日: 9:00~17:00
会社休業日・土日祝祭日を除く。受付時間に変更がある場合は、弊社ホームページにてご案内します。