

- ご使用前に本書をよくお読みの上、正しくお使いください。
- 本書はいつでも見られるように、大切に保管してください。

KOSHIN ガーデンマスター 電池式噴霧器

園芸薬剤専用 GT-2S 取扱説明書

安全上のご注意 ここに示した注意事項は製品を正しくお使い頂き、あなたや他の人への危害や損害を未然に防止するためのものです。また、注意事項は次のように区分しています。いずれも安全に関する重要な内容ですので、必ず守ってください。

- 危険**：人が死亡または重傷を負う可能性が高いと想定される項目
- 警告**：人が死亡または重傷を負う可能性が想定される項目
- 注意**：人が損害を負う可能性や物的損害の発生が想定される項目

ご使用後は必ず以下の方法で【洗浄】を行ってください。

【洗浄】を実施せずに故障した場合は、保証期間中でも保証の対象外になります。

- ご使用後はスイッチを【洗浄】側に約10秒運転してください。(ポンプが逆回転して、ホース・ポンプ内の薬液をタンクに戻すことができます。)

【洗浄】を実施しないとポンプ内に薬液がたまり故障の原因となります。

※詳しくは裏面P.7「使用後のお手入れ」をご覧ください。

危険 ベンジン、ガソリン等の可燃性の液体や溶剤等は絶対に使用しないでください。故障やケガの原因となります。

警告 改造は絶対にしないでください。故障や異常作動したり、ケガの原因となります。

警告 園芸用薬剤以外や、酸性・アルカリ性の液体等は絶対に使用しないでください。故障やケガの原因となります。

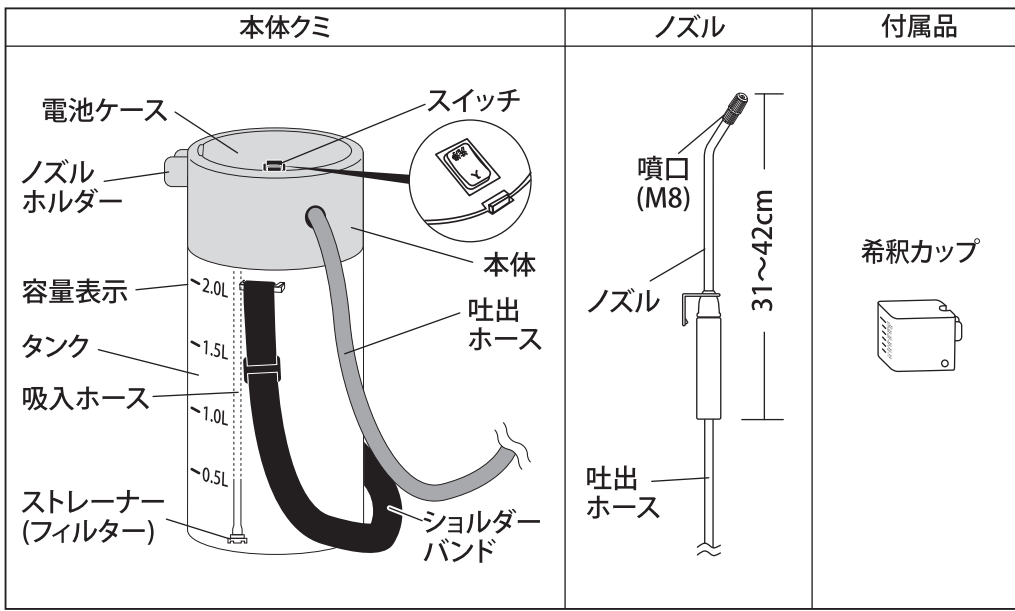
警告 薬剤は有害です。幼児や子供が触れないように保管してください。また、使用方法や保管方法については、薬剤の取扱説明書に従ってください。

注意 散布の際は薬剤の付着や吸入を防ぐため、露出の少ない衣服(マスク・めがね・手袋等)を着用してください。

注意 タンクに液体を入れたまま倒さないでください。空気穴より液体が漏れることがあります。また使用後はタンクやノズルの薬液を完全に抜いてください。タンクがノズルより高い位置にある場合、薬液がノズルより出ることがあります。

注意 本書で示す安全事項は起こりうる全ての状態は表していません。製品の安全性には十分気を配っておりますが、取扱される際は取扱説明書をよく読み、安全に十分お気を付けください。

各部の名称



仕様・性能

機種	GT-2S
タンク容量	2L
噴霧能力(7.2V時)	噴霧時: 240 ml / min、直射時: 400 ml / min
電池寿命目安	アルカリ乾電池使用時: 26 L
乾電池	単三形乾電池 4本 (電池別売)
製品重量	本体: 0.6kg (本体、アルカリ乾電池4本含む: 0.7 kg)
付属品	希釈カップ

工進 お問い合わせ相談窓口

●製品についての取扱い方法・商品選定は… ●購入後1年以内の製品で故障かな?と思ったら…

キョウトのコーシン

☎ 0120-075-540

(年末年始・夏季休暇等・日祝日を除く、平日 午前9時~12時・午後1時~5時、土曜日 午前9時~12時)
お電話頂きます際は、機種名・お買上年月日・故障状況をご確認の上お知らせください。
修理についてのご相談や部品のご注文は、お買上の販売店にご依頼ください。

株式会社 **工進** 本社・工場：〒617-8511 京都府長岡京市神足上八ノ坪12
ホームページ：http://www.koshin-ltd.co.jp
携帯ホームページ：右のQRコードで携帯ホームページをご覧頂けます
※パケット通信料はお客様負担となります

故障と処置

記載以外の異常や故障の際にはお買上の販売店にご相談ください。

症状	原因	対策	処置
スイッチを入れても作動音がしない	電池が消耗している	新しい電池と交換する	D
	電池の入れ間違い	電池を正しく入れ直す	
	ギアが固着している	固着を解除する	
	電池が消耗している	新しい電池と交換する	
スイッチを入れると作動音はするが噴霧できない(霧の出が悪い/弱い)	ホースが折れている	まっすぐに直す	A
	噴口が詰まっている	分解して洗浄する	
	ストレーナーが詰まっている	分解して洗浄する	B
	タンク内の液量不足	液を追加する	C
	ポンプ内が乾燥している	呼び水をする	
	スイッチが「洗浄」側になっている	「入」側にする	

処置A 噴口の洗浄

処置B ストレーナーの洗浄

処置C 呼び水をする

⚠以下を行う際、【洗浄】にしないでください。薬液が飛び出して危険です。

本体を逆さまにしてストレーナーを取りはずし、ホースの穴(矢印)へ少量の水を入れ、逆さまのままスイッチを「入」にします。スイッチを停止し、その後、ストレーナーを付け、本体とタンクをセットして通常使用してください。(噴射するまで繰り返してください)

処置D ギアの固着の解除

スイッチが「停止」になっていることを確認し、本体のふたの中にあるギアを矢印のように手で回して動かしてください。

使用薬剤について

この噴霧器は園芸用薬剤専用です。園芸用薬剤以外や、強酸性、強アルカリ性の液体、可燃性の液体、溶剤等は絶対に使用しないでください。また、石灰硫黄合剤や水和剤を使用される場合、ポンプの寿命や性能に悪影響を及ぼしますので水に十分溶かしてからご使用ください。使用後は、必ず「使用後のお手入れ」に沿って水洗いしてください。除草剤に使用される際は除草専用乾電池式噴霧器『GT-5HSR』を別途お求めください。

使用できない薬剤例

- 可燃性の液体や溶剤(ガソリン・ベンジンなど)
- ゴーゴーサン・トレファノサイド・油性薬剤
- 園芸以外の殺虫剤(ハエ・蚊用殺虫剤・シロアリ駆除剤など)
- 畜産用薬剤(オルソ・ヨードなど)
- 防疫殺菌用薬剤(クレゾール・ホルマリンなど)

保証書 保証期間 1年間 (お買い上げ日より)

このデータは内容確認用であり、印刷に使用するデータではありません。印刷は必ずAIデータを使用してください。When you make a print, please use the AI data always.

機種	電池式噴霧器 GT-2S	印刷番号	年 月 日
お客様名	※お名前	住所	氏名
お客様住所	※ご住所	販売店	氏名
電話	()	電話	()

※に記入のない場合は無効になりますので必ずご確認ください。

この保証書は本書に明記した期間、条件のもとにおいて、下記記載内容で無料修理をお約束するものです。保証期間経過後の修理等については、ご不明の場合は、販売店にお問い合わせください。

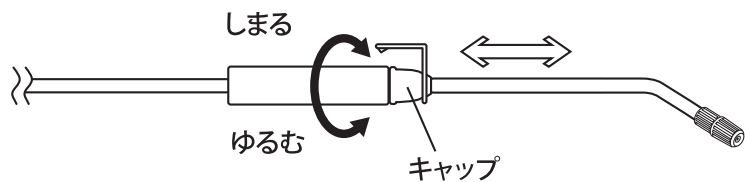
保証期間内に取扱説明書、本体貼付ラベル等の注意書きにしたがった正常なご使用状態で故障した場合には、本記載内容に基づき無料修理いたします。お買い上げ日から保証期間内に故障した場合は、商品と本書をお持ちいただきお買い上げ販売店に修理をご依頼ください。

- 保証期間内でも次のような場合は有料修理となります。
 - 〈イ〉使用上の誤り、または改造や不当な修理による故障または損傷。
 - 〈ロ〉お買い上げ後の落下、運送等による故障または損傷。
 - 〈ハ〉火災・地震・水害・落雷・その他天災地変、異常電圧等による故障または損傷。
- 本書は再発行いたしませんので大切に保管してください。
- この商品は持込修理に限らせていただきます。出張修理はいたしておりません。
- 本書は日本国内についてのみ有効です。

株式会社 **工進** 京都府長岡京市神足上八の坪12

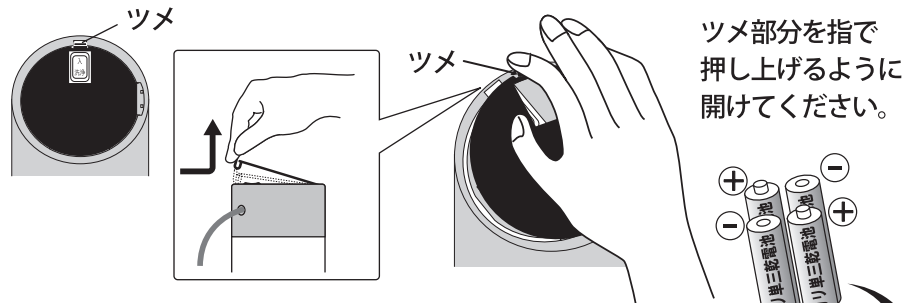
1 ノズルを調整します

- キャップをしっかり締め付けてください。
キャップをゆるめるとノズルの長さは31~42cmまで自由に調節できます。



2 電池を入れます

- 電池ケースのふたを開けて、電池を入れてください。

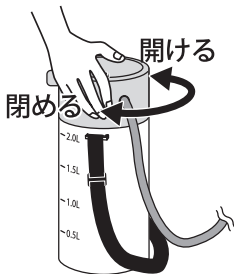


注意

- 乾電池の+（プラス）、-（マイナス）は、正しく入れてください。次のような乾電池の組合せでの使用はしないでください。使用後は必ず乾電池を抜いて保管してください。
- 充電電池・アルカリ電池・マンガン電池の混用
- メーカー違いの電池の混用
- 新しい電池と古い電池の混用

3 薬剤を入れます

- タンクのふたを開ける際は、反時計回り45°に回してください。
タンクのふたを閉める際は、時計回り45°に回してください。



注意

- ふたを閉める際は回らなくなるまでしっかり閉めてください。ふたが外れたり薬液がこぼれる原因となります。

5

5 スイッチを切ります

- 本体のスイッチを「入」と「洗浄」の間に合わせると、停止します。



使用後のお手入れ

注意 使用後は必ず以下の方法で【洗浄】を行ってください。

【洗浄】を実施せずに故障した場合は、保証期間中でも保証の対象外になります。

1. ご使用後はスイッチを【洗浄】側にして約10秒運転してください。
(ポンプが逆回転して、ホース・ポンプ内の薬液をタンクに戻すことができます。)
【洗浄】を実施しないとポンプ内に薬液がたまり故障の原因となります。



2. きれいな水でタンクとキャップを十分洗浄し、本体の水分をふきとってください。



3. 箱などに入れ直射日光や雨水を避けて保管してください。



動画でチェック
※パケット通信料はお客様負担となります

1週間以上使用されない場合及び石灰硫黄合剤・水和剤をご使用の場合

上記の【洗浄】をした後、下記の方法でポンプ及びノズル内をしっかりと水洗いしてください。固着、ノズル詰まりの原因となります。

水洗い方法

- ① タンクに残った薬液を抜いてください。
- ② タンクに清水を入れてください。
- ③ 約1分間噴霧してタンクとポンプ内部、ホース、ノズルから薬液を洗い流してください。

長期間ご使用にならない場合

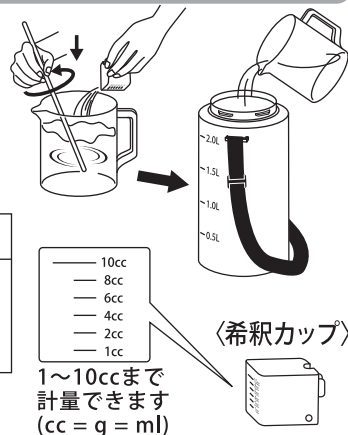
上記の方法で水洗いした後、電池の液漏れ防止のため、電池を抜いて保管してください。

注意 タンク、ポンプ及びノズル内の薬液を完全に抜いてから保管してください。薬液が固まったり、凍結し故障の原因となります。また、タンクがノズルより上にある場合、残った薬液がノズルから溢れ出ることがあります。(サイホン現象)

本体には水をかけないでください。故障の原因となります。

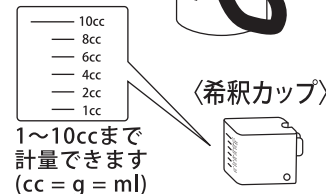
7

- 別の容器で、薬液を水に十分溶かしてからタンクに入れてください。特に石灰硫黄合剤・水和剤は、溶かし方が不十分ですとポンプの性能に悪影響を及ぼしますのでご注意ください。



注意

薬液は規定容量以上入れないでください。
前回使用した薬液が残っていないか確認してください。化学反応を起こし、有毒ガスが発生する危険があります。



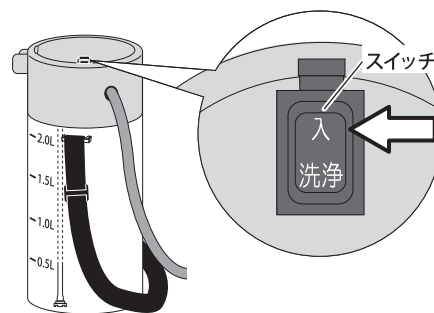
●溶かす薬剤のめやす

水	薬 剤 (cc または g)				
	100倍に うすめるとき	250倍に うすめるとき	500倍に うすめるとき	1,000倍に うすめるとき	2,000倍に うすめるとき
1L	10cc	4cc	2cc	1cc	0.5cc
2L	20cc	8cc	4cc	2cc	1cc

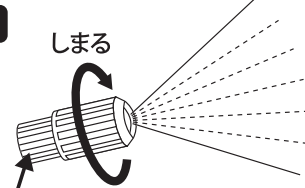
4 散布します

- 本体のスイッチを「入」にすると散布します。

霧の調整方法

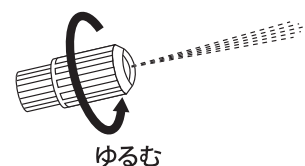


広範囲に散布するとき



この部分を指で押さえ噴口をまわす

遠くへ飛ばすとき



注意

散布の際は薬液が対象物以外にかからないように風向きや周囲の状況に十分注意してください。

ご使用中で運転を止め、置いておく場所はノズルの先端をタンクより上にしてください。(液漏れ防止)

余った薬液をタンクに入れたまま長時間放置しないでください。各部品が痛み、製品寿命が短くなります。

6

オプションパーツ

パーツはお買い上げの販売店を通じてご注文いただけます。部品番号、部品名を確認の上、販売店にご依頼ください。又、下記に記載のない部品も弊社ホームページよりパーツ表、価格をご覧ください。

工進ホームページ <http://www.koshin-ltd.co.jp>

〈別売パーツ〉

	商品名	機種名
	噴霧・直射切替 GT一頭口噴口(M8)	PA-326 [JAN]4971770-500235

8