

# KOSHIN



## エンジン式小型動噴 ガーデンスプレーヤー MSV-E2R25TH85 取扱説明書



- このたびは、当社製品ガーデンスプレーヤーをお買い上げ頂き誠に有難うございます。本製品は、園芸用・農業用薬剤の散布または散水を目的とした製品です。
- この取扱説明書には、正しく安全にご使用いただくための注意事項が記載されています。ご使用になる前に必ず本書をお読みにになり、使用方法をご理解ください。(誤った使用方法は、事故・ケガの原因となります。)
- 取扱説明書は、何時でも見られるように大切に保管ください。

目	次
ドリフト(飛散)の少ない農薬散布を・・・	2
安全上の注意・・・・・・・・・・	4
各部の名称と仕様・・・・・・・・	6
ご使用になる前に・・・・・・・・	7
使用方法・・・・・・・・・・	11
使用後の注意・・・・・・・・・・	15
故障と処置・・・・・・・・・・	18
主なアフターパーツについて・・・	21
パーツリスト確認方法・・・	22
アフターサービスについて・・・	24
保証書	

※保証書を大切に保管ください

株式会社 **工進**

14-08 045323602

もっと安全・安心に

(飛散)

# ドリフトの少ない農薬散布を!

食品衛生法が改正され、農薬残留基準にポジティブリスト制度が導入されました。今まで残留農薬基準値が決められていなかった農薬に、0.01ppmという一律の厳しい基準が設けられ、この定められた基準を超えて農薬が残留する食品は、出荷停止・販売禁止・回収等の対応が求められるようになりました。

農薬の適正使用はもちろんのこと、散布する薬剤が周りの圃場にドリフト（飛散）しないよう、これまで以上に気をつける必要があるとともに、地域一体となった取り組みが大切となります。

## ポジティブリスト制度とは

食品衛生法に基づく残留基準値が設定されていない農薬等が一定量以上含まれる食品の販売等を原則として禁止する制度です。一定量とは「人の健康を損なう恐れのない量として厚生労働大臣が定める量」として、原則0.01ppmとなっています。(いわゆる一律基準) 平成18年5月29日より施行

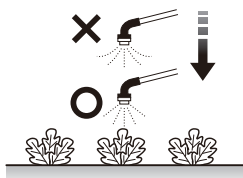
※詳しくは厚生労働省のHP等をご参照ください。

## 散布しようとする作物以外に農薬がドリフト（飛散）しないよう 散布時には細心の注意を払いましょう。



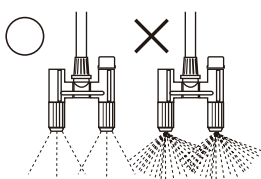
### 風の弱い時に風向きに注意して散布しましょう。

農薬ドリフトの最大要因は風です。風のない日や風の弱い時に散布しましょう。散布中は常に風の状況を把握して注意することが必要です。



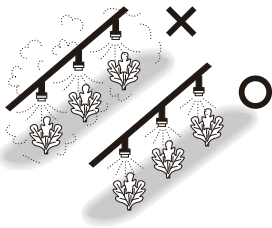
### 方向や位置に注意して散布しましょう。

出来るだけ作物の近くから作物だけに散布するよう心掛けます。特に圃場の端部では外側から内側に向けて散布する等、特に注意が必要です。



### 適正なノズル・圧力で散布しましょう。

細かい散布粒子のノズルを使用するほど、また散布圧力を高めるほどドリフトしやすくなります。必要以上の圧力で散布しないよう注意が必要です。又、ドリフトの少ないノズルに取り替えることも効果的です。



### 適正な量を散布しましょう。

必要最小限の量と区域で散布を行い、無駄な散布をしないように心掛けます。散布量が多くなるとドリフトする割合も大きくなります。



### 薬剤タンクやホースは洗い残しがないよう十分に洗浄を行い、洗浄水は適切に処分しましょう。

薬剤タンクやホースに使用した農薬が残っていると、次の散布時に作物に薬害が生じたり、収穫物に農薬が残留してしまう等、思わぬ事態に繋がる恐れがあります。

## 地域一体となった取り組みが大切です。



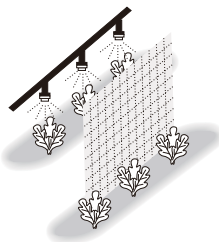
### 周りの作物にも登録のある農薬を使用しましょう。

より多くの作物に適用があり、収穫近くまで使える様な農薬を選定する事で、飛散した場合のリスクを低減する事が出来ます。



### 決められた農薬の使用法を守りましょう。

使用前には農薬の使用法を確認し、散布出来る作物や使用量、濃度、使用時期、総使用回数を必ず守って使いましょう。また、圃場ごとに使用した農薬や作業内容を必ず記録しておきましょう。



### 境界区域では農薬散布を控え、周りの作物をネットやシートなどで遮断したり一時的に覆いましょう。

周りの圃場で収穫直前の作物がある場合は、散布日や収穫日を変更する等の調整をしましょう。

次の場合は特に注意が必要です。

- ◇圃場同士の距離が近い時
- ◇隣の食物作物の収穫が近づいてきた時
- ◇飛散が起こりやすい散布方法・条件の時






農薬散布することを周りの生産者に伝え、日頃からコミュニケーションをとるなど、地域の農業従事者同士の連絡を密にしておくことが重要です。

# 安全上の注意

※ご使用前に、この「安全上のご注意」をよくお読みの上正しくお使いください。ここに示した注意事項は製品を正しくお使い頂き、あなたや他の人々への危険や損害を未然に防止するためのものです。また、注意事項は次のように区分しています。

■表示内容を無視して、誤った使い方をした時に生じる危険や損害の程度を次の表示で「危険」「警告」「注意」に区分し、説明しています。

いずれも安全に関する重要な内容ですので、必ず守ってください。

 <b>危険</b>	人が死亡または、重傷などを負う可能性が高いと考えられる内容です。
 <b>警告</b>	人が死亡または、重傷などを負う可能性が想定される内容です。
 <b>注意</b>	人が損傷を負う可能性及び物的損傷の発生が想定される内容です。
 この記号はしてはいけない「禁止」の内容です。	 この記号は必ず守っていただく「実行」の内容です。

## 危険

 必ず守る	燃料補給時など燃料取扱時には、火気厳禁。 燃料に引火、火災の危険があります。
 禁止	室内およびハウス内等換気の悪い所では運転しないでください。 エンジンの排気ガス中には、有害な物質が含まれており、ガス中毒を起こす危険があります。
 禁止	くぼ地の脇などで運転される場合は、くぼ地に入らないでください。 エンジンの排気ガスが井戸やくぼ地に流れ込み、ガス中毒を起こす危険があります。
 禁止	傾斜地で使用しないでください。 燃料タンクキャップや気化器から燃料がこぼれ、火災の原因となります。
 禁止	マフラー付近に障害物を置かないでください。 火災や故障の原因となります。
 必ず守る	使用する薬剤については、薬剤の取扱説明書を十分にお読みの上、正しく使用してください。
 必ず守る	薬剤は有害です。幼児や子供が触れないように保管してください。また、保管方法については薬剤の取扱説明書に従ってください。
 必ず守る	薬剤が人体、家畜にかからない様に、また、川、池、沼などを汚染しない様に風向き周囲の状況を十分に確認の上、使用してください。
 必ず守る	安全の為、作業中は保護マスク、保護メガネ、保護衣、作業帽、不浸過性の手袋、作業靴を着用してください。
 必ず守る	作業終了後は器具や着衣類を全てよく洗い、作業後も入浴するか、手、足、顔等を石けんでよく洗い、うがいをしてください。ケガの原因となります。
 必ず守る	調合が適切でない薬液は、作物を傷めるだけでなく人体にも有害になる恐れがあります。 薬液の調合の際は、薬品の使用上の注意をよく読み、正しく希釈してから使用してください。 故障の原因になります。
 必ず守る	薬剤を変える時は、必ず前の液を完全に抜いてから、新しい液を入れてください。薬剤が混ざると、化学変化をおこす恐れがあり危険です。
 必ず守る	薬剤に被爆した時（誤って飲用した、皮膚に接触した等）は、薬剤の取扱説明書に従い、適切な処置を行うか、医師の診断を受けてください。

**⚠ 危険**



必ず守る

過労、病気、酒気をおびた人、妊娠している人、その他の理由で正常な散布作業が出来ない人は散布作業を行わないでください。  
少しでも体調が悪くなった時はすぐに医師の診断を受けてください。



必ず守る

散布器具や容器を洗浄した水、残った薬剤は河川や下水などに流さず、薬害のない方法で処理してください。

**⚠ 警告**



必ず守る

本体取扱説明書を理解していない人は、製品の操作を行わないでください。



禁止

製品に幼児・子供が触れないよう、隔離措置をして安全な場所で運転してください。



禁止

本体に水をかけないでください。故障の原因となります。



必ず守る

修理技術者以外の方は、取説記載内容以外の分解や修理・改造は絶対に行わないでください。  
異常動作してけがをする恐れがあります。



禁止

運転中は本体に物をかぶせたり燃やしやすい物を近づけないでください。発火や故障の原因となります。



禁止

本機運転中はガソリンやスプレーなど可燃性の物質を本機の近くで使用、放置しないでください。  
引火し火災の原因となります。



禁止

ノズルを絶対に人や動物に向けないでください。ケガの原因となります。

**⚠ 注意**



禁止

熱くなっているマフラーやエンジン、ポンプ各部をさわらないでください。  
火傷の恐れがあります。



禁止

薬剤を使用する時は本機の取扱説明書に記載されている主要薬品適合一覧表を確認の上、使用してください。強酸性・強アルカリ性の液体、ベンジン・ガソリン等の可燃性の液体、溶剤等は絶対に使用しないでください。爆発する恐れがあります。ゴキブリ・ハエ・蚊等に用いる殺虫剤・防疫用薬品、下水・便所等に用いる消毒剤、蓄産用薬品は絶対に使用しないでください。故障の原因になります。



禁止

空運転はしないでください。ポンプ破損の原因になります。



必ず守る

動かなくなったり異常がある場合は事故防止の為、直ちにご使用を中断してお買い求めの販売店に点検・修理をご依頼ください。そのまま使用するとケガの原因となります。



必ず守る

園芸用・農業用薬剤の散布、または散水用途以外には使用しないでください。



必ず守る

幼児や子供が触れない場所に保管してください。



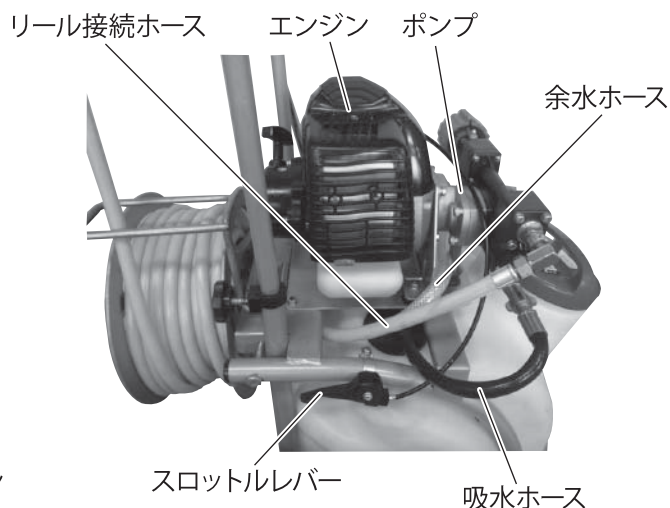
必ず守る

ホースがマフラーに触れたり排気に当たったりしない様にしてください。熱によりホースが破損するおそれがあります。

〈ラベルのメンテナンス〉製品には、銘板が貼付されています。銘板が見えにくくなった場合や、はがれた場合にはお買い上げの販売店に注文し、貼りかえてください。

# 各部の名称と仕様

## 〈各部の名称〉



開梱すると本体と次のような部品が入っています。  
全て揃っているか確認してください。



取扱説明書

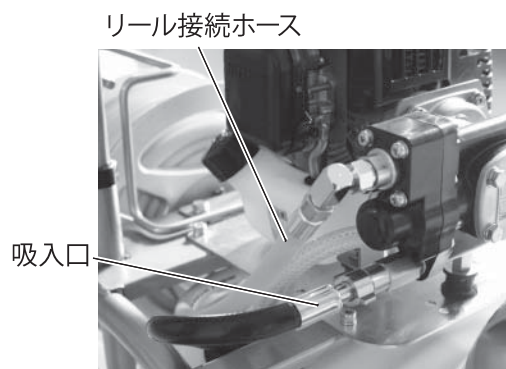
## 〈仕様〉

機種名	MSV-E2R25TH85 (φ8.5ホース)	
型式	MSV-E2R25TH85-AAA	
ポンプ	型式	2連ピストンポンプ
	最大吸水量	8.6L/min
	吐出量	1.2~5.4L/min
	最高圧力	締め切り時: 3.0MPa (30kgf/cm <sup>2</sup> )
	ノズル	噴霧・直射自在調整式
吐出ホース	φ8.5×20m	
エンジン	型式	KC26-A0-D
	形式	空冷2サイクルガソリンエンジン
	排気量	26cc
	最大出力/回転数	0.7kW (0.95PS) /7,500rpm
	燃料	2サイクルオイル混合ガソリン (50:1)
	燃料タンク容量	約0.6L
	点火方式	無接点マグネット式点火
	点火プラグ	チャンピオン RCJ6Y
始動方式	リコイルスターター方式	
燃料消費 (タンク一杯)	約70分	
正味重量 (本体のみ)	20.5kg	
標準付属品	・ノズル1本 ・ボールコック1個	

# ご使用になる前に

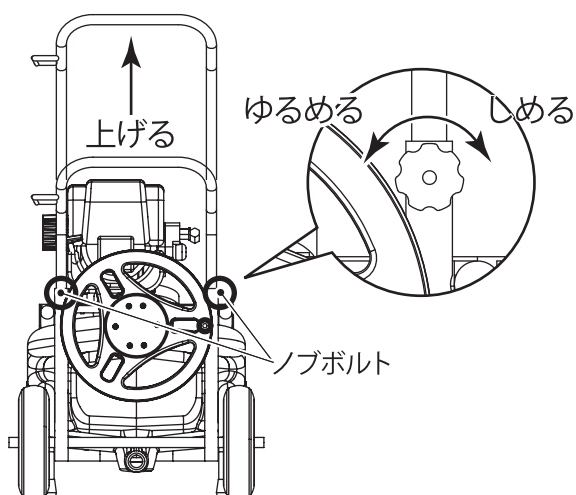
## 1 組み立て

1. 本体に、吸入ホースを取り付けます。  
カップリングにパッキンが付いているか確認してください。  
カップリングを手で締め付けても緩む場合は、プライヤー  
などの工具を使ってしっかり締め付けてください。



<p><b>⚠ 注意</b></p>	<p>各接続部のパッキンの有無をご確認ください。</p>	
<p><b>⚠ 注意</b></p>	<p>パッキンが付いていなかったり締め付けが緩いと、空気を吸い込んでしまい吸水しません。</p>	
<p><b>⚠ 注意</b></p>	<p>運転しても吸水しない場合は、吸入ホースの接続不良によるエア吸い込みが考えられます。再度吸入ホースの接続をご確認の上、運転させてください。（「故障と処置 (P.19)」処置②参照）</p>	
<p><b>⚠ 注意</b></p>	<p>吸水しない時は、リール接続ホースを外して薬液が出るか確認してください。その際薬液がかからない様注意してください。（「故障と処置 (P.19)」処置①参照）</p>	

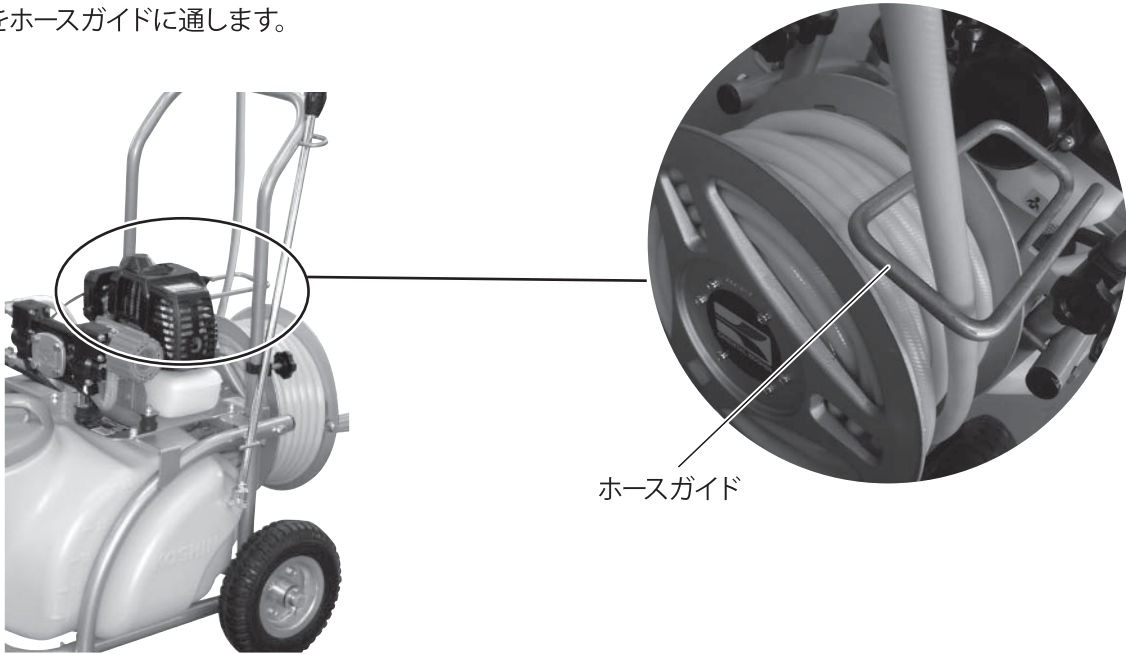
2. キャリー本体のノブボルトをゆるめて、ハンドルの高さを上げてください。  
ハンドルの穴にノブボルトを通して固定してください。



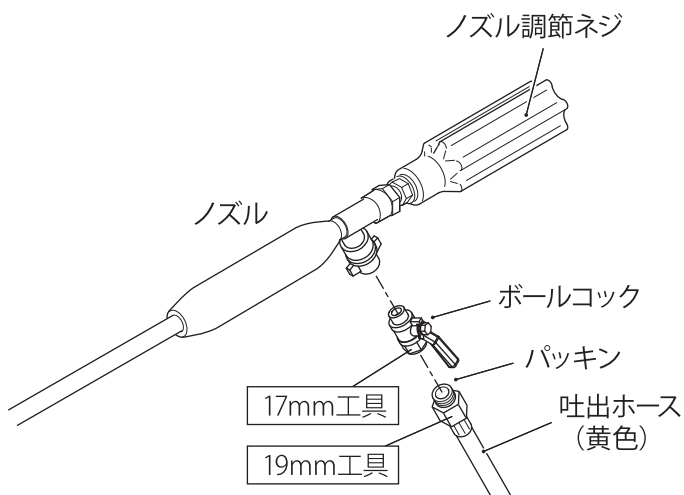
<p><b>⚠ 注意</b></p>	<p>ノブボルトは必ず穴に入れて固定してください。穴に入っていないと不用意に抜け事故の原因となる可能性があります。</p>
--------------------	---

## ご使用になる前に

3. ホースをホースガイドに通します。



4. 吐出ホースにボールコックを取り付け  
ボールコックにノズルを取り付けます。  
工具などを使用し、水漏れの無いように  
しっかりと締め付けてください。

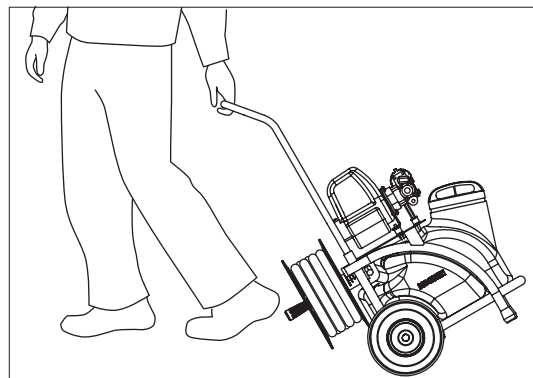
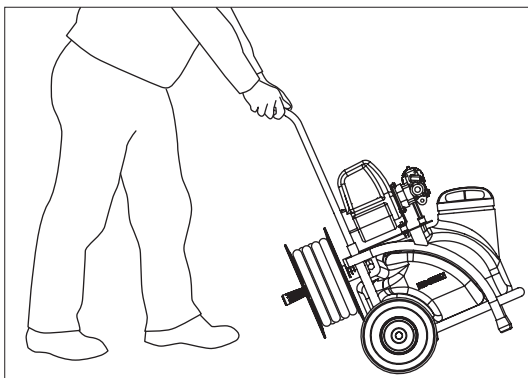


### ⚠ 注意

吐出ホースにパッキンが付いているか確認してください。  
付いていない場合、水漏れの原因となります。

## 2 キャリーの使用方法

キャリーは押しても、引いてもご使用いただけます。





<b>⚠ 注意</b>	ハンドルで製品をぶら下げることや、ハンドルに無理な力がかかるようなご使用は避けてください。
<b>⚠ 注意</b>	使用時や軽トラック等での運搬時には本機を平坦な場所に置き、動かないようにしてください。
<b>⚠ 注意</b>	段差走行をする際は、本機が転倒しないよう十分に注意し、走行してください。

### 3 薬液について

主要薬品適合一覧表

乳剤（薬剤を水で薄めて使用）		水和剤（粉末の薬を水で溶かして使用）	
●殺虫剤 スミチオン乳剤 ディスプレックス (DEP) 乳剤 ダイアジノン乳剤 PAP乳剤	マラソン乳剤 マシン油乳剤 DMTP乳剤	●殺虫剤 オルトラン水和剤 モレスタン水和剤 DMTP水和剤	ロブラール水和剤 石灰硫黄合剤
●殺菌剤 ポリオキシリン乳剤 サブロール乳剤	マイシン乳剤 ダイセンステンレス乳剤	●殺菌剤 ベントレート水和剤 ダイセン水和剤	マンネブダイセンM 水和剤 ダコニール (TPN) 水和剤
●除草剤 クサノンA乳剤 バスタ	ラウンドアップ	●除草剤 クサノンS水和剤 2,4-D	シマジン水和剤

### ゴーゴーサン・トレファノサイドをご使用の場合



**警告**

ゴーゴーサン・トレファノサイド等一部の薬剤は使用方法を誤りますと、故障の原因となるばかりでなく、思わぬ事故を引き起こす恐れがあります。正しい使用方法を必ず守ってください。

- ① 薬剤は薬剤メーカー指定の希釈倍率の範囲内で必ずご使用ください。
- ② 使用後は速やかに水洗いをしてください。  
（薬液をタンクの中に入れてそのまま放置しないでください。）  
水洗いはタンクの中に清水を十分に入れ、噴霧をさせ、ホース・ポンプも十分水を通して、完全に洗浄するようにしてください。水洗いは2～3回繰り返して実施してください。



**注意**

一部の薬剤は正しい使用方法を守った場合でもタンク等を変色させたり、変形させることがあります。機能が問題ありません。（万が一、少しでも異常を感じられた場合は、速やかに使用を中止しお買上げの販売店にご相談ください。）

## ご使用になる前に

### 4 燃料 / エンジンオイル

#### ●燃料の混合

- 燃料はガソリンに2サイクル専用オイルを混合した混合ガソリンを使用してください。
- FC級またはFD級の2サイクル専用オイルを使用してください。
- 燃料の混合比は50:1です。
- 燃料を入れる前に、十分に攪拌してください。
- 30日以上が経過した混合ガソリンは使用しないでください。

燃料は **2サイクルオイル混合ガソリン** を使用して下さい。

必ず2サイクル専用オイルをご使用ください。(FC級 または FD級)

**混合比 = 50 (ガソリン) : 1 (2サイクル専用オイル)**

	ガソリン	2サイクル専用オイル
50 : 1(2% )	1 L	20 ml
	2 L	40 ml
	3 L	60 ml
	4 L	80 ml
	5 L	100 ml

※混合ガソリン、2サイクル専用オイルは農機店、ホームセンター、ガソリンスタンドなどでご購入ください。

#### ⚠ 注意

2サイクル専用オイルは、JASO規格のFC級または、FD級を使用してください。FA級または、FB級を使用するとエンジン焼付の原因となります。

#### ●燃料補充

1. 燃料タンクの蓋は清潔に保ってください。
2. 蓋を外す際は、ゆっくりと外し、キャップ周辺から燃料が漏れない様に注意してください。
3. 燃料がこぼれない様に注意して補給してください。
4. 蓋を取り付ける際、ゴミや異物が付着していないか確認し、付着している場合には清掃してください。
5. 燃料がこぼれた時には綺麗に拭き取ってください。

#### ⚠ 危険

燃料は非常に引火しやすいため、取り扱いを誤ると火災事故の原因となります。燃料の混合や給油時は必ず火気を遠ざけ、タバコは吸わないでください。

#### ⚠ 警告

燃料補給の際は、必ずエンジンを停止して、十分に冷却した後行ってください。

#### ⚠ 注意

燃料がこぼれたら、きれいに拭き取ってから始動してください。

#### ⚠ 注意

30日以上前の古い燃料はご使用にならないでください。  
エンジンを30日以上使用しない時は、燃料の変質により始動不良や運転不調の原因となりますので、ご使用後は必ず燃料を抜いてください。

# 使用方法

## 1 エンジンの始動

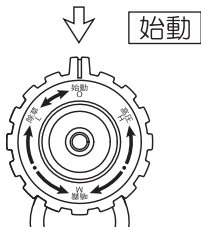
**警告** 排気ガスは人体に有害です。換気の悪い場所での運転はしないでください。

**注意** エンジンを始動する時は、必ずタンクに水または薬剤を入れます。  
●初めて始動するときは薬剤の調合前に清水で運転して機械の調子確かめておいてください。

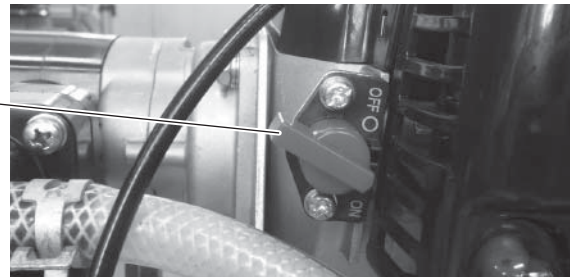
**注意** ノズルは調節ネジを左に一杯回して緩め直射の状態にします。  
噴霧しないとホース内の空気が抜けにくく吸水しないことがあります。

**注意** 吸水すると噴口から薬液が噴霧されます。  
人や物などにかからないように注意してください。

1. 調圧ハンドルを「始動」の位置にし、ストップスイッチを「ON」にします。

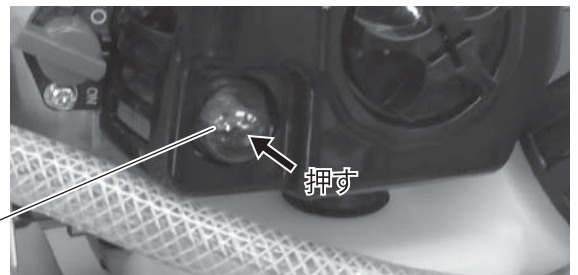


ストップスイッチ



2. プライミング操作を行います。  
燃料戻しチューブ内にガソリンが移動するまで、プライミングボタンをくりかえし押します。

プライミングボタン



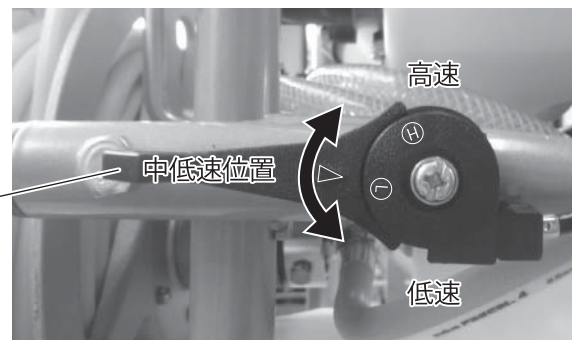
3. チョーク操作を行います。  
●寒いときや、エンジンが冷えているときには、チョークレバーを上げます。  
●再始動時（エンジンが温まっている時）や夏期はチョークレバーは「全開」のままでリコイルスターターグリップを引いて始動します。

チョークレバー



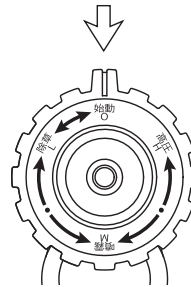
4. スロットルレバーを中低速位置にします。

スロットルレバー



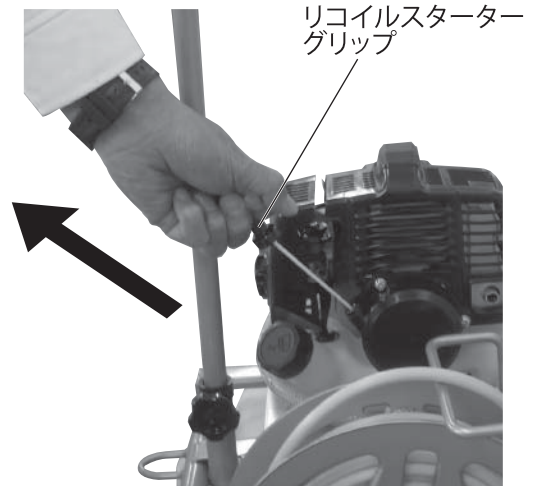
## 使用方法

5. 調圧ハンドルを「始動」の位置にします。



6. エンジンを始動します。

本機をしっかり押さえ、リコイルスターターグリップを引いて始動させます。



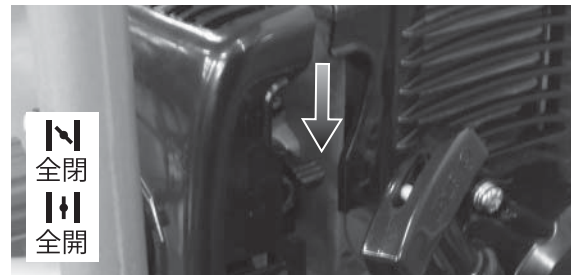
### ⚠ 注意

繰り返しても始動しない場合は、チョークを「開く」にしてからリコイルスターターグリップを引いて始動します。

※それでも始動しない場合「故障と処置」(P.18)を参照してください。

7. チョークを徐々に戻します。

- チョークレバーを上げたときは、エンジン回転が安定することを確認しながら徐々に下げてください。



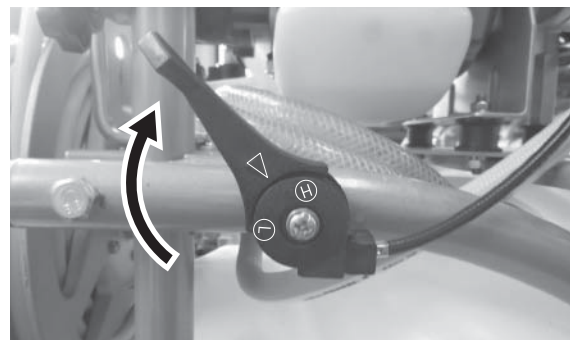
### ⚠ 注意

エンジンを長期間(30日以上)使用しない時は、燃料の変質により始動不良や運転不調の原因となりますので、ご使用後は必ず燃料を抜いてください。

## ② 運転

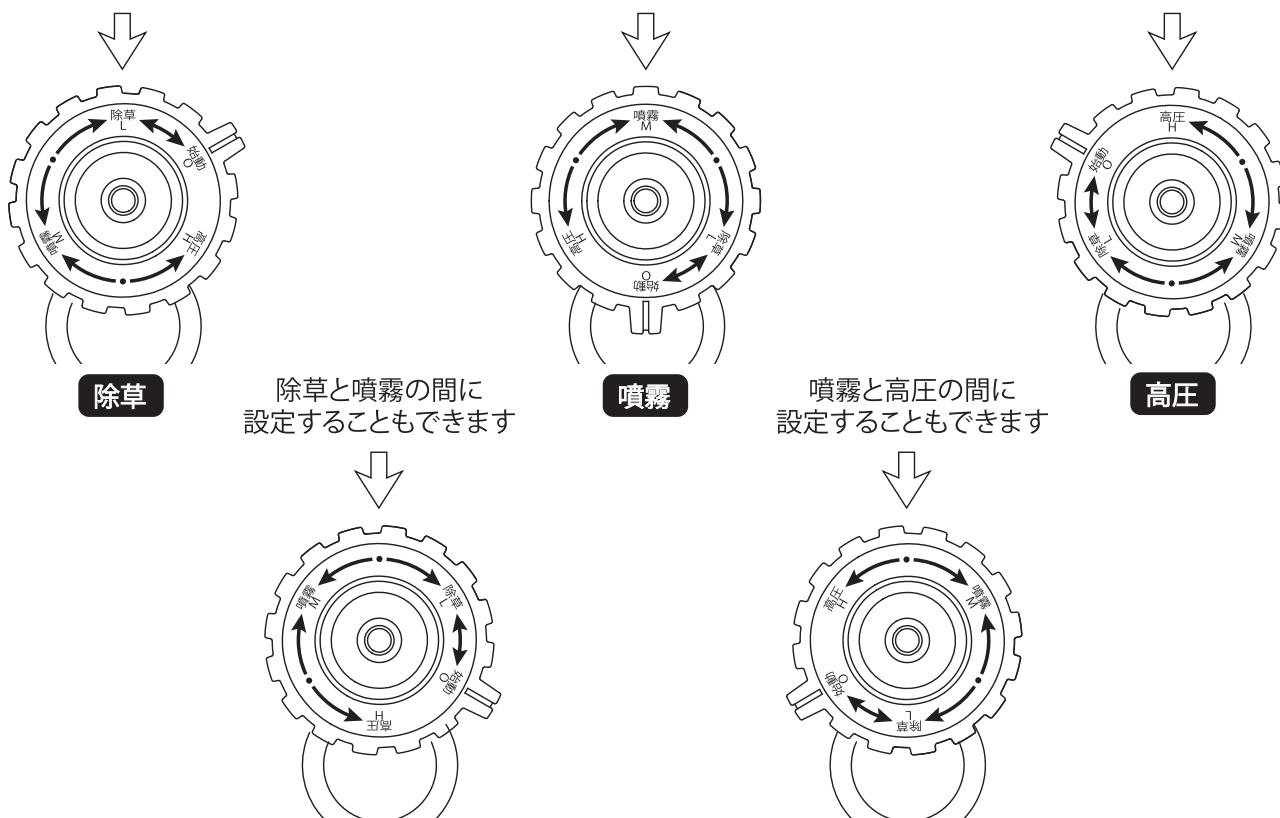
1. エンジンを始動し、スロットルレバーを調整して回転を上げ、高速にします。

2. 噴口から吐出することを確認します。



3. 機械の異常の有無を確認のうえ、調圧ハンドルを回して、「除草」「噴霧」「高圧」と作業条件にあった圧力の設定をします。

## 調圧ハンドル位置



<p><b>⚠ 注意</b></p>	<p>本機には遠心クラッチがついていますので、エンジンが低速回転中はエンジンが回転していてもポンプは回りません。また、ポンプ回転が低い(調圧ハンドルを「高圧」にしても十分に圧力が上がらない)状態での連続使用は行わないでください。故障の原因となります。</p>
<p><b>⚠ 注意</b></p>	<p>調圧ハンドル「高圧」の位置でスロットル全開のまま調圧ハンドルを「噴霧」「除草」としますと、圧力が低くなった分エンジンの回転が高くなりますので、「噴霧」「除草」の位置で使用する場合はスロットル全開より若干戻した位置で使用してください。但し、クラッチが滑らないようにしてください。</p>
<p><b>⚠ 注意</b></p>	<p>空運転は水抜き時以外しないでください。また、1分以上の空回転を行うとポンプ故障の原因となります。</p>
<p><b>⚠ 注意</b></p>	<p>エンジンを低速(アイドリング)で5分以上運転させないでください。クラッチの故障の原因となります。5分以上放置されるときは、必ずエンジンを停止させてください。</p>

## 使用方法

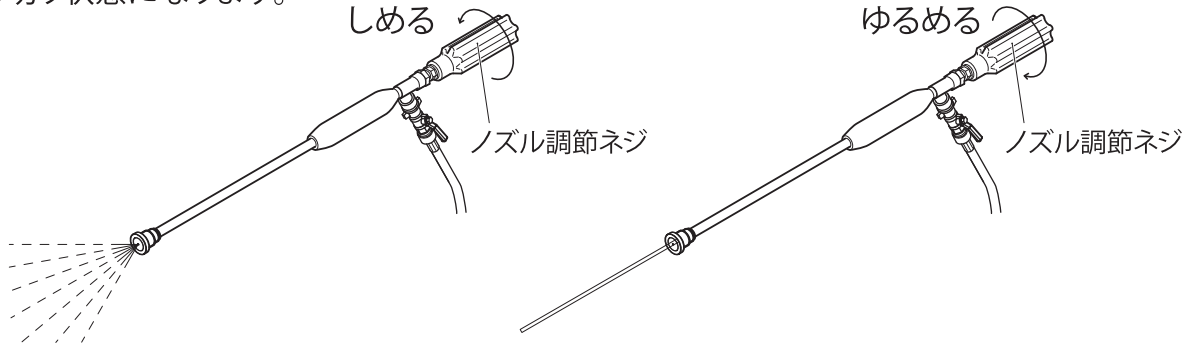
### 4. 噴霧を調節します。

#### 【広範囲に散布するとき】

- ノズル調節ネジを右に締めていくと直射から噴霧になります。
- ノズル調節ネジを右に一杯回すと締め切り状態になります。

#### 【遠くへ飛ばすとき】

- ノズル調節ネジを左にゆるめていくと噴霧から直射になります。

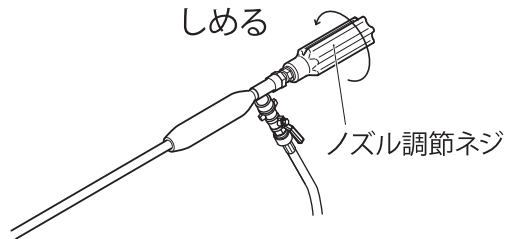


**注意**

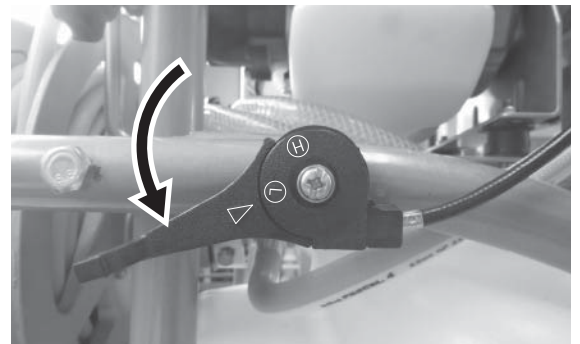
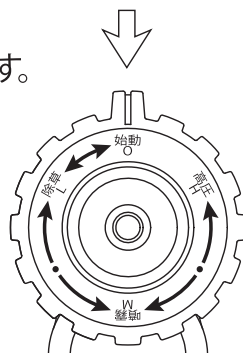
締め切り状態で長時間放置しないでください。  
ポンプ故障の原因となります。

## 4 停止

1. ノズル調節ネジを右に一杯回し締め切り状態にし、噴霧を停止します。

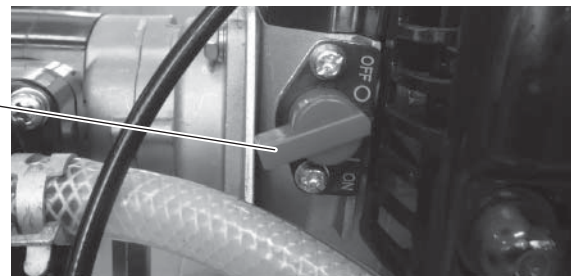


2. 調圧ハンドルを始動の位置にし、スロットルレバーを低速に戻します。



3. ストップスイッチを「OFF」にしてエンジンを停止します。

ストップスイッチ



4. ノズル調節ねじを左に回し、ホース内の圧力が抜けていることを確認します。



**注意**

火傷防止のため、運転中及び停止直後はエンジンの高温部にはさわらないでください。

## 使用後の注意

**「水洗い」や「液抜き」を実施せずに故障した場合は、保証期間中でも保証の対象外となります。**

1. 使用後は清水を2～3分噴霧し、ポンプ・ホース・ノズル内の薬剤を洗い流してください。



**注意**

薬剤がポンプやノズル内に残っていると薬剤が固まったり、またパッキン等が劣化するなどして、ポンプ故障の原因となります。

2. 洗い流しが終わりましたら、スイッチを「OFF」にする前にタンクの中を空にし、調圧ハンドルを「始動」の位置に戻してください。

ポンプ・ホース内の液が抜け、ノズルから液が出なくなればスイッチを「OFF」にしてください。



**注意**

凍結のおそれがある場合は、水を通して洗浄した後、不凍液を通してください。また、ポンプやノズル内に液が残らないようにしてください。（不凍液の取扱説明書をご確認のうえ、正しくお使いください。）



**注意**

ノズルから液が出なくなれば直ちにストップスイッチを「OFF」にしてください。空運転を継続するとポンプの故障の原因となります。



**注意**

タンク内の液を完全に抜かないで保管するとストレーナーが錆びる原因となります。

### ノズルの水抜き方法

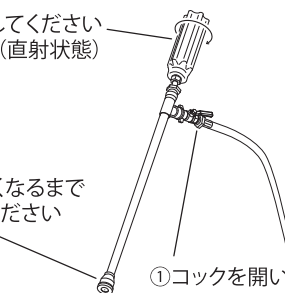
①⇒②⇒③の順に操作してください

**凍結を防止するために必ず行なってください**

②反時計回しにしてください  
(直射状態)

③水滴が落ちなくなるまで  
下向きにしてください

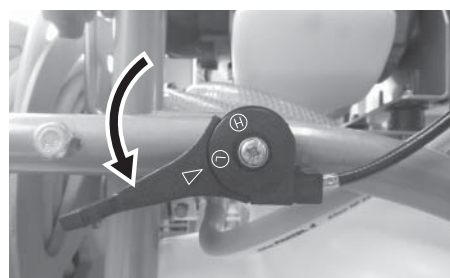
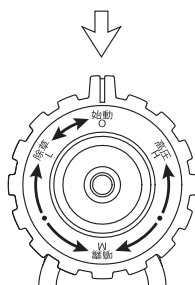
①コックを開いてください



3. 燃料タンクの燃料（ガソリン）を抜き、アイドリングでエンジンが自然に止まるまで運転します。

<燃料を使い切る方法>

- ①調圧ハンドルを「始動」位置に合わせエンジンを始動します。
- ②スロットルを低速に合わせます。
- ③自然に止まるまで運転します。



4. エンジン・ポンプ・ノズルなどに付着した汚れを拭き取ってください。水分が残っているとエンジンが錆びたり、故障の原因となります。保管時はポンプやノズルをよく乾燥させた後、直射日光の当たらない場所に収納してください。



**注意**

直射日光が長期間当たり続けるとホース等が劣化し、散布時破裂の原因となります。



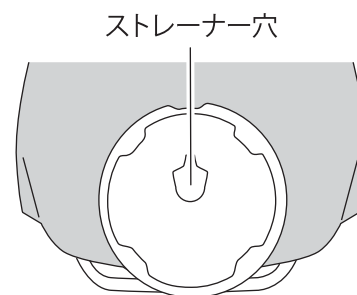
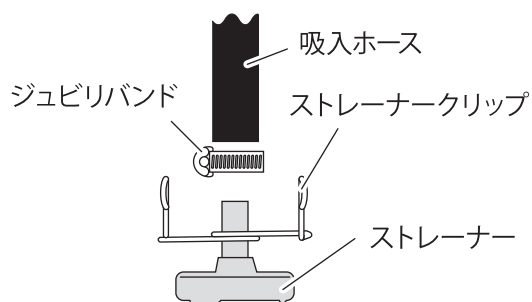
**注意**

タンク内部やストレーナーは常にきれいな状態を保ち、必ず付属のストレーナーを取り付けたままご使用ください。砂や異物をポンプが吸い込むと、吐出量・圧力の低下や吸水しないなど、性能に悪影響を及ぼします。

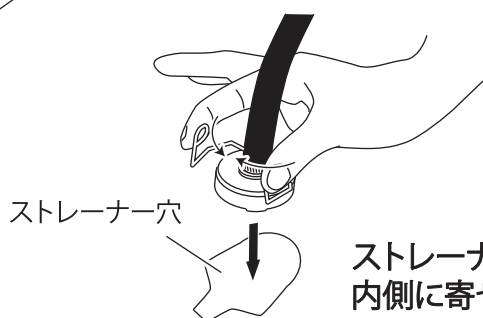
## 使用後の注意

### 〈ストレーナーの着脱方法〉

#### 〈取り付け順序〉



薬液給水口から  
タンク内を見た図



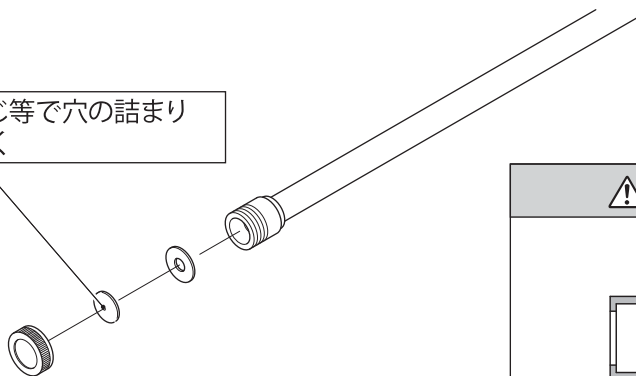
ストレーナークリップを  
内側に寄せて着脱してください。

#### ⚠ 注意

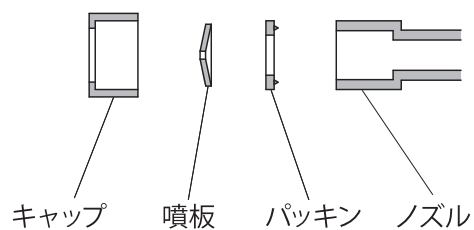
ストレーナーがしっかりと取り付けられていないと、吸入不良の原因になります。

### 〈噴口の洗浄〉

つまようじ等で穴の詰まり  
を取り除く



#### ⚠ 組立時、向きに注意



#### ⚠ 注意

分解時、部品を紛失しないようご注意ください。



## 5. エンジンの点検

エンジンは下記の定期点検表に基づき点検を行ってください。

### ●エンジンの定期点検表

点検整備項目		点検時期	作業前 点検	3ヶ月毎 または 50時間運転毎	6ヶ月毎 または 100時間運転毎	1年経過毎
各部ネジ、ナット類の緩み点検	点検		●			
燃料配管部の点検、交換	点検		●			
	交換					●※1
エアクリーナーの点検、清掃、交換	点検・清掃		●			
	交換				●※2	
冷却取入口、冷却フィン、マフラ周辺の清掃	点検・清掃		●			
点火プラグの点検、清掃	点検・清掃			●		
燃料フィルターの点検、清掃	点検・清掃			●		
マフラ点検、清掃、交換	点検・清掃			●		
	交換					●※1

※1 これらの項目は適切な工具と整備技術を必要としますので、お買い上げ販売店へ申しつけてください。  
エンジンをいつまでも安全で快適に使用していただくために、部品交換を推奨いたします。

※2 エアクリーナーの交換は、エレメントのみ交換をおこなってください。

○点検時期は表示の期間毎または運転時間毎のどちらか早いほうで実施してください。

○表示時間を経過後すみやかに実施してください。

# 故障と処置

症状	考えられる原因	処置
リコイルスターターが引けない、または重い	古い燃料使用によるエンジン不調	燃料を入れ替え改善が行われない場合、修理
	エンジン内のサビ付き	お客様では修理困難ですので、販売店へ修理・点検をご依頼ください。
	エンジンの焼付き	
エンジンが始動しない	キャブレターが詰まっている	お客様では修理困難ですので、販売店へ修理・点検をご依頼ください。
	プラグかぶり	プラグ点検・交換⇒ 処置③
	エアクリーナーの汚れ	エアクリーナーの洗浄⇒ 処置④
	エンジンオイルの入れすぎ	エンジンオイル量の調節
エンジンが始動するがすぐ止まる	キャブレターが詰まっている	お客様では修理困難ですので、販売店へ修理・点検をご依頼ください。
吸水しない	吐出ホースの詰まり	吐出ホースの詰まりを取り除く
	吐出ホース内に圧力が残っている	ノズル調節ネジを緩め、圧力を抜く
	ストレーナーのゴミ詰まり	ゴミを取り除く
	噴口穴の詰まり	噴口を水洗いする (「噴口の洗浄」(P.16) 参照)
	吸入ホース接続部パッキンの紛失	パッキンの有無を確認し、紛失や破損していれば交換する⇒ 処置②
	吸入ホース接続ネジのゆるみ	接続部ネジを締め付ける
	吐出弁や吸入弁のゴミ詰まり、消耗部品(シリンダパイプ、ピストンロッド、パッキン、圧力調整スプリング等)の摩耗、破損	お客様では修理困難ですので、販売店へ修理・点検をご依頼ください。
	吸入側にてエアーの吸い込み	吸入側の配管チェック ⇒ 処置②
	エンジンの回転不良	点検・修理
	エンジン低速での運転	高速にする
	吐出ホース内のエアかみ	リール接続ホースを外して運転する ⇒ 処置①
	始動時に調圧ハンドルが「始動」位置以外になっている	調圧ハンドルを「始動」位置にしてから始動する(「使用方法」(P.11) 参照)
	エンジンを始動させた直後である	約1分～1分30秒運転させる
吸水するが噴霧しない 余水ホースから出る	噴口穴の詰まり	噴口を洗浄する (「噴口の洗浄」(P.16) 参照)
	吐出ホースの詰まり	吐出ホースの詰まりを取り除く
噴霧量が少ない 噴霧状態が悪い 圧力が上がらない	吸入側にてエアーの混入	吸入側の配管チェック ⇒ 処置②
	エンジンの出力低下	点検・修理
	ホースや接続部の漏水	漏れ止めをする
	噴口穴の詰まり	噴口を洗浄する (「噴口の洗浄」(P.16) 参照)
	噴口穴の摩耗	噴口を交換する
	調圧ハンドルが「始動」にセットされている	調圧ハンドルを「除草」「噴霧」「高圧」位置に合わせる
	消耗部品の磨耗	お客様では修理困難ですので、販売店へ修理・点検をご依頼ください。

ピストンシール・オイルシール・パッキン類・Oリング類・ピストン・ピストンロッド・スプリング類・吐出ホースは消耗品ですので、保証期間内でも有償修理となります。交換の目安は100時間ですが、薬剤の種類により寿命が短くなる事があります。

### ⚠ 注意

ご自分で取説記載以外の分解・修理は、絶対にしないでください。  
点検・修理は販売店または最寄りの弊社サービス工場へご依頼ください。

### 処置①

#### リール接続ホースを外して運転する

噴霧しない場合、その多くが吐出ホース内のエアかみが原因です。  
この場合下記の手順で確認してください。

- ①リール接続ホースをスパナなどで外す。
- ②エンジンを始動する。
- ③吐出口から吐出することを確認してください。

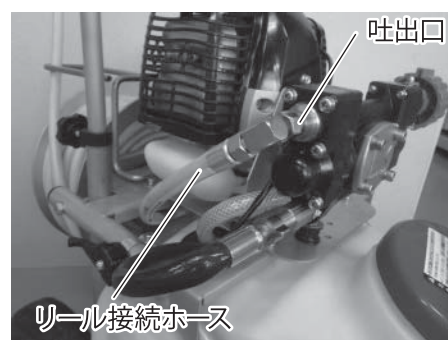
### ⚠ 注意

薬液がかからないように注意してください。

- ④リール接続ホースを取り付けてください。

### ⚠ 注意

吐出ホース内に、水（液）が残っていると空気が抜けにくくなります。吐出ホースの水（液）は極力抜いてから始動させてください。

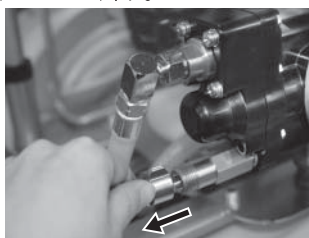


### 処置②

#### 吸入側の配管チェック

吸水しない・噴霧量が少ない場合、その多くが吸入側ホースのエア吸い込みが原因です。  
この場合下記の手順で確認してください。

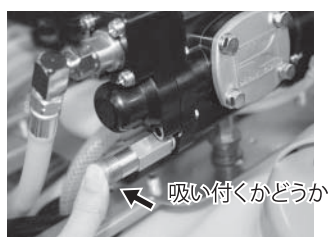
- ①吸入ホースを外す。



- ②エンジンを始動する。

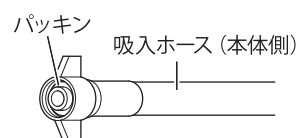


- ③吸入口に手を当てた状態で運転させ、手が吸い付く感じがあればポンプ側の問題でなく、吸入側ホースのエア吸い込みが原因です。



- ④再度パッキンが入っているか、吸入ホースに穴がないかなどご確認ください。

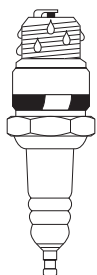
ホースに穴がないか！  
パッキンも確認！



## 処置③

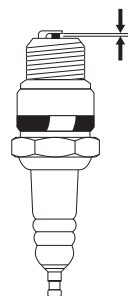
プラグがぬれたり、汚れたりしていませんか？

ぬれているときや汚れているときは布きれなどで拭いてください。



点火プラグのすき間は正しいですか？

プラグすき間は0.6～0.7mmです。正しくないときは調整してください。

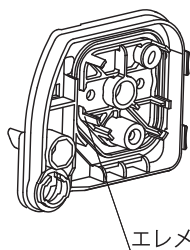


- 点火プラグの清掃や、すき間調整をしてもエンジンがかからない場合は、新しいプラグに交換してください。

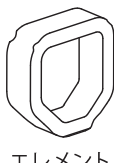
## 処置④

### エアクリーナーの洗浄

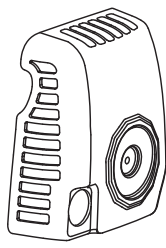
エレメントを白灯油で洗浄し、固く絞ってからエンジンオイルに浸し、もう一度固く絞ってからケースに組み込みます。  
このとき、本体の6本のエレメントガイドの外側に正しく挿入してください。



エレメントガイド



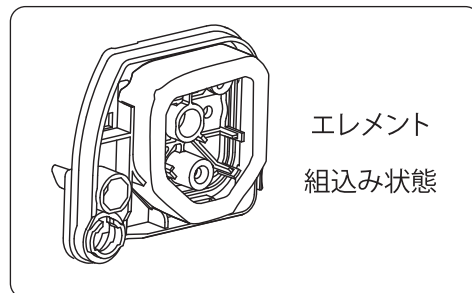
エレメント



カバー



フタ



エレメント  
組み込み状態



**警告**

火気厳禁

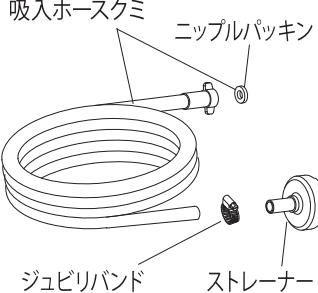
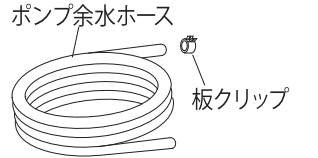
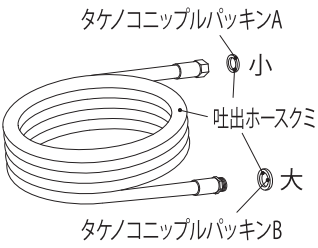
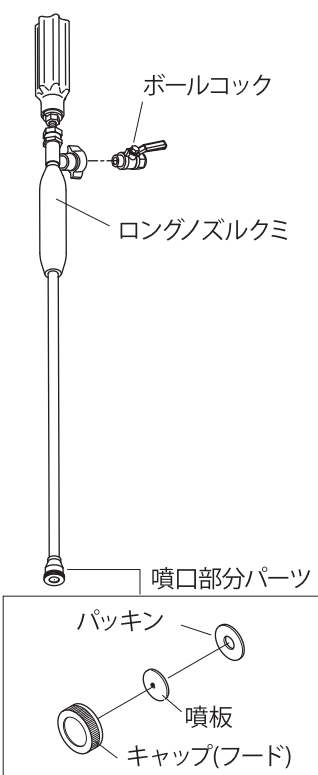
## 主なアフターパーツについて

パーツはお買い上げの販売店を通じて注文頂けます。

部品番号、部品名をご確認の上、販売店にご依頼ください。

又、下記に記載のない部品も弊社ホームページよりパーツ表、価格をごらんいただけます。

(P.22パーツリスト確認方法参照)

部	品	部 品 番 号	部 品 名
吸 入 ホ ー ス		0 4 5 8 3 3 1	吸入ホースクミ (φ10×0.9m) (ニップル/パッキンC付)
		0 4 5 1 4 4 8	ニップル/パッキンC
		0 4 5 1 4 5 0	ストレーナー
		0 4 5 1 5 9 8	ジュビリバンド
余 水 ホ ー ス		0 4 5 2 5 3 6	ポンプ余水ホース(φ9×0.8m)
		0 4 5 1 5 0 8	板クリップ
吐 出 ホ ー ス		0 4 5 2 0 8 8	吐出ホースクミ(φ8.5×20m) (タケノコニップル/パッキンA,B付)
		0 4 5 0 9 4 9	タケノコニップル/パッキンA 小
		0 4 5 0 9 5 0	タケノコニップル/パッキンB 大
ノ ズ ル パ イ プ		0 4 5 8 4 0 1	ノズルクミ (87cm)
		0 4 5 2 1 3 6	ボールコック
		0 4 5 2 0 4 1	キャップ(フード) 【PA-300 JAN:4971770-108073】
		0 4 5 2 3 7 4	噴板 (φ1.7) 【PA-302 JAN:4971770-108097】
		0 4 5 2 0 4 2	噴板パッキン 【PA-299 JAN:4971770-108066】

# パーツリスト確認方法

工進製品は全てホームページ上で価格が閲覧できるようになっています。

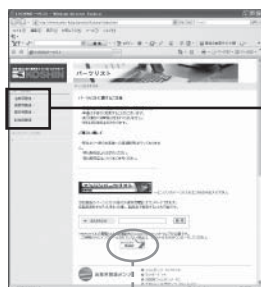
<http://www.koshin-ltd.co.jp>

※画像はイメージです



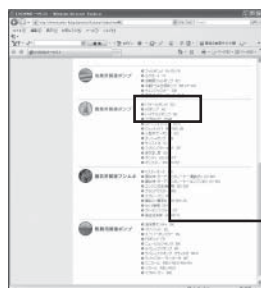
**1** トップページ  
『パーツリスト』バナーを  
クリック。

パーツリスト  
部品をお探しの方はこちら **Click!**



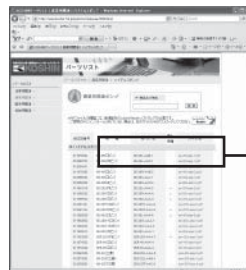
**2** 使用している分野をクリック、  
または画面を下へスクロール。

パーツリスト  
油業用関連 ▶ **Click!**  
農業用関連 ▶  
園芸用関連 ▶



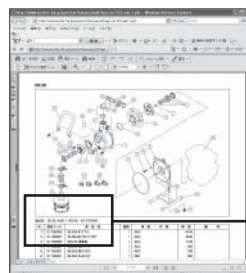
**3** 使用している製品をクリック。

バブルポンプ SU **Click!**  
AGポンプ AG  
ハイデルポンプ SE  
アグロメイト PGM



**4** 使用している製品の型式を  
探し、ファイル名をクリック。

機種	型式名	廃止 機種	ファイル名
ポンプ			
KR-25(ロビン)	SE-25L-AAB-1		se-25l-aab-1.pdf <b>Click!</b>
KR-25S(ロビン)	SE-25L-AAG-1		se-25l-aag-1.pdf
KR-25F(ロビン)	SE-25F-AAB-1		se-25f-aab-1.pdf



**5** 必要なパーツの部品コード、  
部品名、価格などを確認。

型式名 SE-25L-AAB-1 (KR-25) (011979804)			
No.	部品コード	部品名	
1	011332903	SE-25X 47mmノズル	
2	011499201	SE-25LGR 75mmノズル	
3	011252803	SEG-25 潤滑室	

※価格は予告なく変更することございます。

## ご注文時のお願い

部品コード(7桁)と、部品名、必要な個数を正しくご記入ください。  
部品コードは、ご記入頂くことで発送が早くなります。



# KOSHIN

持込修理

## 保証書

保証期間1年間  
(お買い上げ日より)

機種	エンジン式小型動機 MSV-E2R25TH85 ガーデンスプレーヤー	年	月	日
お客様	※ お名前	※	※	※
	※ ご住所	※	※	※

このデータは内容確認用であり、印刷に使用するデータではありません。  
印刷は必ず AI データを使用してください。  
This data is for sure the contents, not the data be used for printing.  
When you make a print, please use the AI data always.

この保証書は本書に明記した期間、条件のもとにおいて、下記記載内容で無料修理をお約束するものです。保証期間経過後の修理等について、ご不明の場合は、販売店にお問い合わせください。

- 保証期間内でも次のような場合は有料修理となります。
  - 〈イ〉 使用上の誤り、または改造や不当な修理による故障または損傷。
  - 〈ロ〉 お買い上げ後の落下、運送等による故障または損傷。
  - 〈ハ〉 火災・地震・水害・落雷・その他天災地変、公害等による故障または損傷。
  - 〈ニ〉 農機・建機等の洗浄用以外（例えば業務用等）に使用された場合の故障または損傷。
  - 〈ホ〉 本書のご提示がない場合。
  - 〈ヘ〉 本書にお買い上げ年月日、お客様名、販売店名の記入のない場合、あるいは字句を書き換えられた場合。
  - 〈ト〉 消耗品は有料修理となります。  
(ピストンシール・オイルシール・パッキン類・Oリング類・ピストン・ピストンロッド・スプリング類・吐出ホースなど)
  - 〈チ〉 腐食によって故障した場合。
  - 〈リ〉 定格荷重を超えて使用した際の破損。
- 本書は再発行いたしませんので大切に保管してください。
- この商品は持込修理に限らせていただきます。出張修理はいたしません。
- 本書は日本国内についてのみ有効です。

保証期間内に取扱説明書、本体貼付ラベル等の注意書きにしたがった正常なご使用状態で故障した場合には、本記載内容に基づき無料修理いたします。お買い上げ日から保証期間内に故障した場合は、商品と本書をお持ちいただきお買い上げ販売店に修理をご依頼ください。

株式会社 **工進**

京都府長岡京市神足上八ノ坪12

### 工進 お問い合わせ相談窓口

製品についての取扱い方法・商品選定は…  
カタログ等、資料請求は…  
購入後1年以内の製品で故障かな?と思ったら…

キョウトのコーシン

# ☎0120-075-540

受付  
時間

平日：9:00～12:00・13:00～17:00  
土曜：9:00～12:00  
(年末年始・夏期休暇等・日祝日を除く)

お電話頂きます際は、  
型式・お買上年月日・故障状況をお知らせください。

※フリーダイヤルの受付時間に変更がある場合は、弊社ホームページにてご案内させていただきます。

- 製品の修理・パーツについては、お買い上げの販売店にご相談ください。
- 製品の価格・納期は、代理店・販売店にお問い合わせください。

## KOSHIN 株式会社 工進

<http://www.koshin-ltd.co.jp>

〒617-8511 京都府長岡京市神足上八ノ坪12