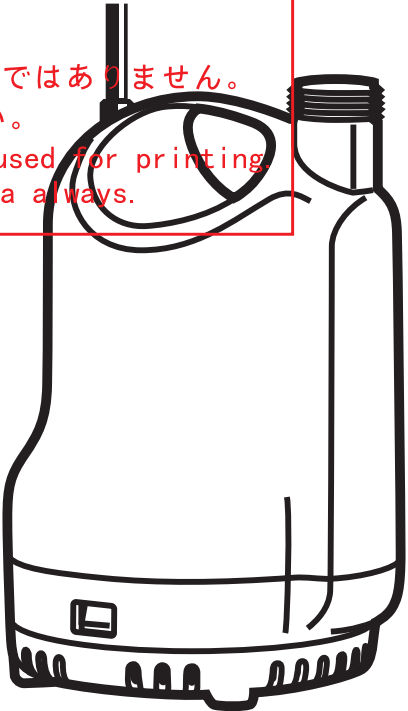


这个文件只用于内容确认，不能用于印刷。  
印刷是请一定使用AI文件。

このデータは内容確認用であり、印刷に使用するデータではありません。  
印刷は必ず AI データを使用してください。

This data is for sure the contents, not the data be used for printing  
When you make a print, please use the AI data always.



**KOSHIN**

**ポンプ**

家庭用水中ポンプ

清水専用 **SK**シリーズ  
海水

**取扱説明書**

目次

安全上の注意..... 1

各部の名称と仕様..... 4

ご使用になる前に..... 6

使用方法..... 10

使用後の注意..... 11

保守・点検..... 11

故障と処置..... 12

主なアフターパーツについて.. 13

パーツリスト確認方法... 14

アフターサービスについて.. 15

保証書

- このたびは、当社製品清水・海水専用水中ポンプをお買い上げ頂き誠に有難うございます。
- この取扱説明書には、正しく安全にご使用いただくための注意事項が記載されています。ご使用になる前に必ず本書をお読みになり、使用方法をご理解下さい。（誤った使用方法は、事故・ケガの原因となります。）
- 取扱説明書は、何時でも見られるように大切に保管ください。

※保証書を大切に保管ください

**お問い合わせは...**

■ 製品・パーツの販売についてのお問い合わせは  
購入店またはお近くの弊社製品お取扱店にご相談ください。

---

■ 製品の修理(見積もり含む)のお問い合わせは

電話  **0120-987-386** 平日: 9:00~17:00  
会社休業日・土日祝祭日を除く。受付時間に変更がある場合は、弊社ホームページにてご案内します。

---

■ 製品の取扱方法についてのお問い合わせは

Eメール [pump@koshin-ltd.co.jp](mailto:pump@koshin-ltd.co.jp) キョウトのコーシン  
Eメール用 二次元コード 

電話  **0120-075-540** 平日: 9:00~17:00  
会社休業日・土日祝祭日を除く。受付時間に変更がある場合は、弊社ホームページにてご案内します。

---

株式会社 **工進** 〒617-8511 京都府長岡京市神足上八ノ坪12  
<http://www.koshin-ltd.co.jp>

改良のため、予告なく仕様を変更する場合がございます。

## 安全上の注意

※ご使用前に、この「安全上の注意」をよくお読みの上正しくお使いください。ここに示した注意事項は製品を正しくお使い頂き、あなたや他の人々への危険や損害を未然に防止するためのものです。また、注意事項は次のように区分しています。  
■表示内容を無視して、誤った使い方をした時に生じる危険や損害の程度を次の表示で「危険」「警告」「注意」に区分し、説明しています。

いずれも安全に関する重要な内容ですので、必ず守って下さい。

**⚠ 危険** 人が死亡または、重傷などを負う可能性が高いと考えられる内容です。

**⚠ 警告** 人が死亡または、重傷などを負う可能性が想定される内容です。

**⚠ 注意** 人が損傷を負う可能性及び物的損傷の発生が想定される内容です。

**🚫** この記号はしてはいけない「禁止」の内容です。

**❗** この記号は必ず守っていただく「実行」の内容です。

### ⚠ 警告

**🚫** 改造・分解は絶対にしないでください。  
故障や異常動作を引き起こし、けがや事故の原因となります。

**🚫** 濡れた手で電源プラグを触らないでください。  
感電の原因となります。

**🚫** 人や生き物が入っているところでは使用しないでください。  
感電の原因となります。

**❗** アース接続を確実に行ってください。アース接続口よりアース接続してください。  
アース線はガス管・水道管・避雷針・電話のアース線に接続しないでください。  
電気工事店による第3種設置工事が必要です。アース接続が不完全な場合は、感電の原因となります。

**❗** 専用の漏電遮断器（ブレーカー）を設置してください。  
故障や事故、漏電時に感電する恐れがあります。  
(SK-52510・62510・53210・63210は漏電遮断機が付いています)

**❗** 定格10A以上のコンセントを単独で使用してください。また、延長コードを使用される場合は、必ず芯線0.75mm<sup>2</sup>以上で20m以内または、芯線1.25mm<sup>2</sup>以上で長さ40m以内にしてください。  
電源コードは途中で接続したり、タコ足配線をした場合には感電や発熱・火災の原因となります。  
また、他の器具と併用すると、分岐コンセント部が異常発熱して発火することがあります。

**❗** 配線工事は電気設備技術基準、内線規定に従い安全確実に行ってください。  
誤った配線は、感電、火災の原因となります。

**❗** ポンプに幼児・子供が触れないよう、隔離措置をして安全な場所で運転してください。

**❗** 使用後は必ず、電源プラグをコンセントから抜いてください。  
その際、コードを引っ張らず、プラグを持って抜いてください。感電・ショート・発火の原因となります。

**❗** 電源プラグの刃及び周囲にほこりが付いていないかどうか定期的に確認してください。  
ほこりの付着は火災の原因となります。

## 安全上の注意

### ⚠ 注意

**🚫** 電源コードを傷付けたり、加工や無理に曲げたり、引っ張ったりねじったり、束ねたりしないでください。また、重い物を乗せたり挟み込まないでください。火災や感電の原因となります。

**🚫** 電源コードやプラグが傷んだり、コンセントの差し込みがゆるい時は使用しないでください。  
火災や感電の原因となります。

**❗** ご使用にならない時は必ず、電源プラグをコンセントから抜いてポンプを水中から出してください。絶縁劣化による感電や漏電の原因となります。

**❗** このポンプは水中ポンプです。必ず水の中に入れて使用してください。  
空運転（水のない状態での運転）はしないでください。故障の原因となります。

**❗** このポンプは清水および海水専用です。使用液温度（5℃以上40℃以下）の清水または海水、汚水・油・溶剤・薬品・酸性・アルカリ性の液体には使用しないでください。  
ポンプの破損につながります。

**🚫** 運転中の本体内部に手や指を入れないでください。  
故障やケガの原因となります。

**🚫** 運転中は、本体に衝撃を与えないで下さい。また、運転中に移動させないでください。  
故障やケガの原因となります。

**🚫** 電源コードやホースを持ってポンプを水中から引き上げないでください。  
電源コードを引っばるとコードの破損による感電・火災の恐れがあります。

**❗** 動かなくなったり、異常のある場合は、直ちに電源プラグを抜いてお買い上げの販売店に点検修理をご依頼ください。そのまま使用されると感電・ショート・発火の原因となります。

**🚫** 電源プラグを抜くときは電源コードを持たずに必ず先端の電源プラグを持って引き抜いてください。電源コードを引っばるとコードの破損による感電・火災の恐れがあります。

#### 〈ラベルのメンテナンス〉

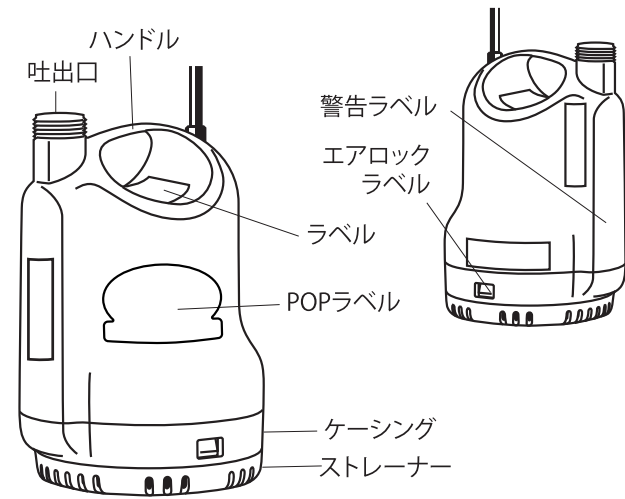
- ・製品には、銘板が貼付されています。
- ・銘板が見えにくくなった場合や、はがれた場合にはお買い上げの販売店に注文し、貼りかえてください。

## 各部の名称と仕様

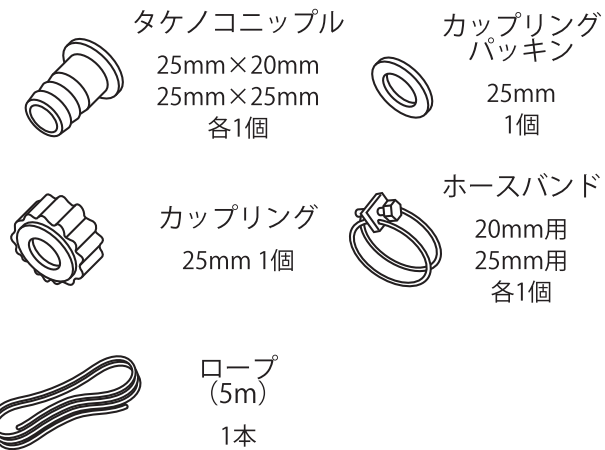
### 〈各部の名称〉

### SK-52510・62510 / SK-62520 / SK-2524

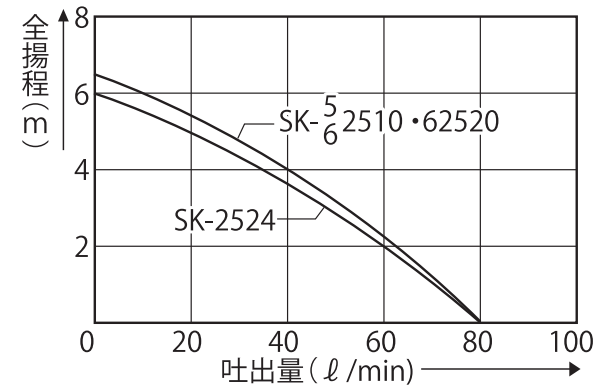
開梱すると本体と次の様な部品が入っています。  
全て揃っているか確認してください。



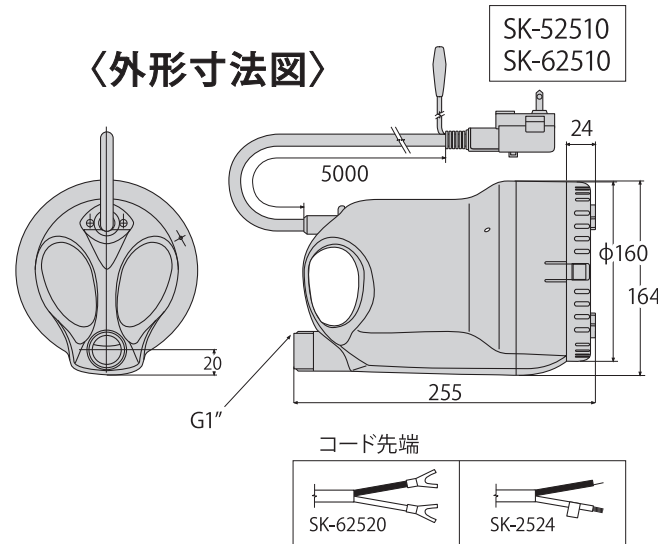
### 〈付属品〉



### 〈性能曲線〉



### 〈外形寸法図〉



### 〈仕様〉

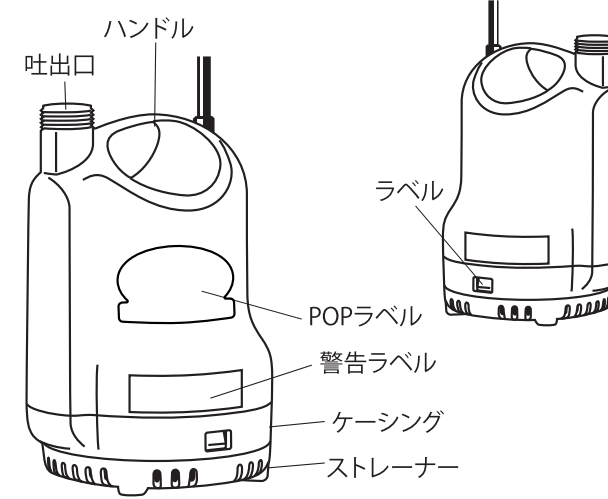
機種名	SK-52510	SK-62510	SK-62520 [受注生産]	SK-2524
口径	25mm (1")			
全揚程	6.5m			6m
最大吐出量	80L/min			
電圧	AC-100V		AC-200V	DC-24V
周波数	50Hz	60Hz	60Hz	-
定格電流	2.5A		1.3A	8.5A
出力	100W			123W
消費電力	230W			-
回転数	2600rpm	3200rpm	3200rpm	3000rpm
型式	コンデンサランモーター			整流子モーター
電源コード	0.75mm <sup>2</sup> ×5m			2mm <sup>2</sup> ×5m
連続使用可能時間	8時間 ただし、定期的に消耗パーツの点検が必要です			連続※1
本体重量	4.5kg			5.5kg

この仕様は改良などにより、予告なく変更されることがあります。  
※1 ただし消耗品の寿命は累計使用時間500時間

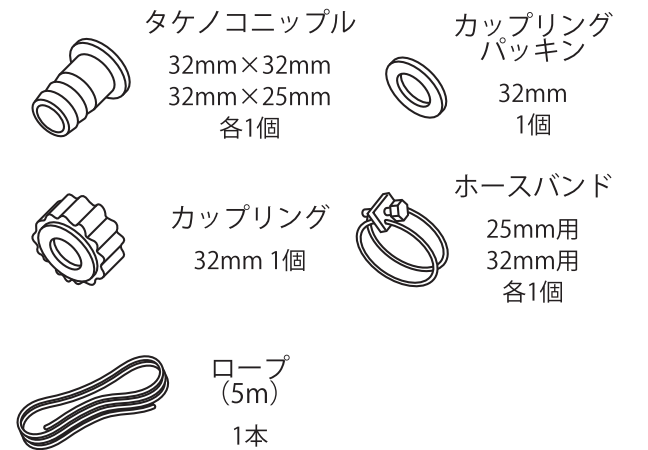
## 各部の名称と仕様

### SK-53210・63210

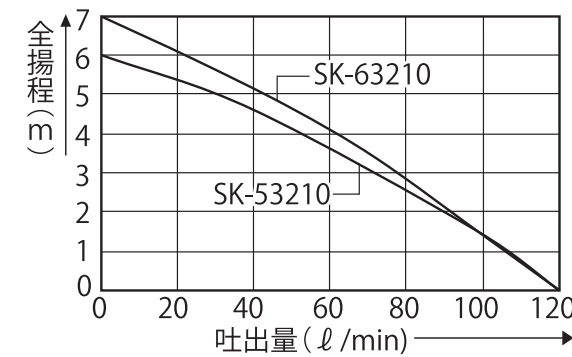
開梱すると本体と次の様な部品が入っています。  
全て揃っているか確認してください。



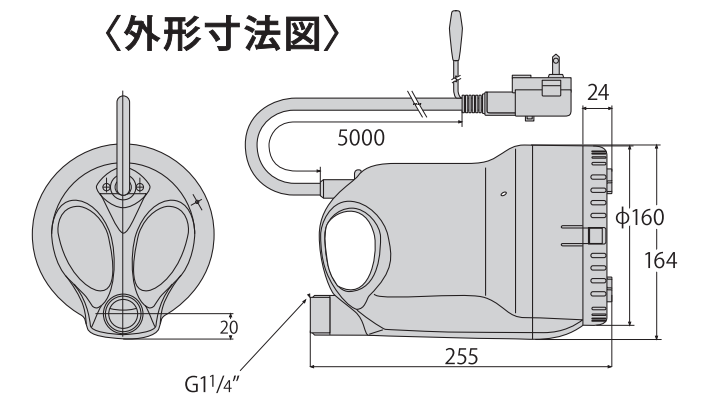
### 〈付属品〉



### 〈性能曲線〉



### 〈外形寸法図〉



### 〈仕様〉

機種名	SK-53210	SK-63210
口径	32mm (1 1/4")	
全揚程	6m	7m
最大吐出量	120L/min	
電圧	AC-100V	
周波数	50Hz	60Hz
定格電流	3.0A	2.9A
出力	150W	
消費電力	254W	265W
回転数	2600rpm	3200rpm
型式	コンデンサランモーター	
電源コード	0.75mm <sup>2</sup> ×5m	
連続使用可能時間	8時間 ただし、定期的に消耗パーツの点検が必要です	
本体重量	5.1kg	

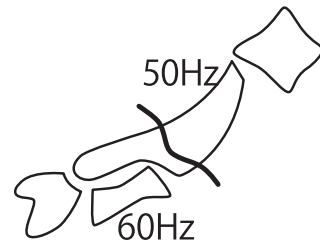
この仕様は改良などにより、予告なく変更されることがあります。



## ご使用になる前に

### 1 確認事項

- ポンプの型式・口径・周波数・電圧等に間違いはないかを確認してください（銘板参照）。特に周波数・電圧が異なりますと、ご使用になれませんのでご注意ください。
- ホースを接続する時は、製品付属のカップリングやホースバンドをご使用の上、確実に取付けてください。（ホースの取付方法参照 P.9）
- 電源に電源コードを接続する前にアース線（緑色）は、必ず接地（アース）してください。また、万一の漏電事故を未然に防ぐ為に漏電遮断器を取付けるようにしてください。



### 漏電遮断器とアースの取り付け方

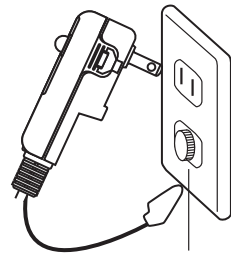
（万一の漏電や感電事故防止のために必ず行ってください。）

#### 〔電源コンセントのアース端子に接続する場合〕

- コンセントのアース端子に漏電遮断器のアースクリップ（電源コードプラグのアースクリップ）を確実に取付けてください。

**注意** 漏電遮断器はアース接続しないと感知しませんのでご注意ください。

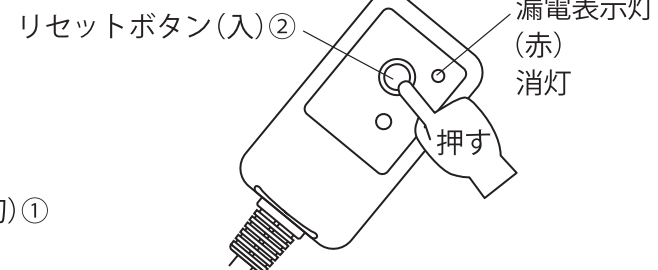
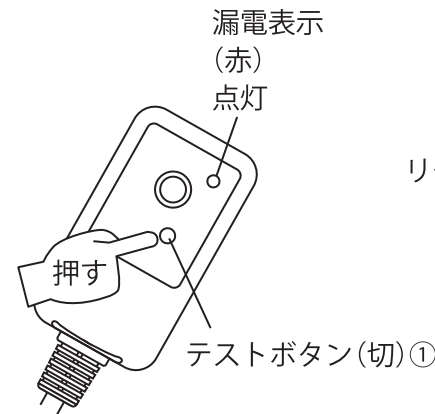
SK-52510・62510  
SK-62520 の場合



アース端子

- 漏電遮断器動作確認

**注意** 漏電遮断器は月に1回程度動作確認テストを行ってください。（SK-52510・62510/SK-53210・63210のみ）



- プラグをコンセントに差し込み漏電遮断器のテストボタン（切）を押してください。漏電表示灯が点灯すれば正常です。
- リセットボタン（入）を押すと漏電表示灯が消え、ご使用できます。

**注意** 漏電遮断器は、防水仕様ではありません。水がかからないようにしてください。漏電遮断器に水がかかってしまいポンプが動かなくなった場合は、漏電遮断器を日光に当てるように乾燥させてください。漏電遮断器を乾燥させてもポンプが動かない場合は、漏電遮断器を交換してください。ご不明な場合は、本取扱説明書裏表紙の製品の修理受付へお問い合わせください。

## ご使用になる前に

### 漏電遮断器とアースの取り付け方

（万一の漏電や感電事故防止のために必ず行って下さい。）

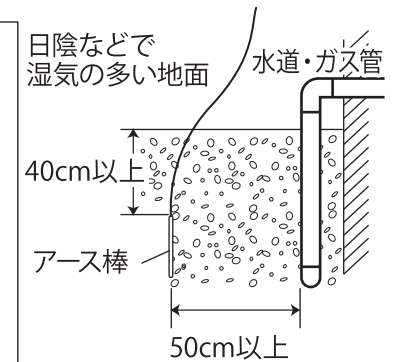
#### 〔アース付コンセントでない場合〕

アース工事は、電気工事技術者にもとづいて、電気工事士が行って下さい。必ず、第3種接地工事を行って下さい。（第3種接地工事について：接地抵抗計でコンセントと大地アース間を測定したときに、抵抗が500オーム以下であることを確認して下さい。）

#### 〔アース線の簡易的な確認方法〕

テスターで電源コンセントの一方と大地アース線との間の電圧を測定し、電源コンセントの一方がゼロV、一方が100Vであることを確認する。両方ゼロVまたは、両方100Vのときは大地アースを接地し直してください。

〈注意〉テスターの内部抵抗により誘導電圧が発生し、電源コンセントの一方が100V、もう一方が70V未満の電圧を表示することがあります。（テスターのコードに1kΩの抵抗を付けると正確なゼロVが測定できます。）ただし、デジタルテスター使用のときは、数値が安定しないことがあるのでアナログ式テスターの使用を推奨します。



### 警告

- 水道管、ガス管、電話線及び避雷針等に絶対にアースを接続しないでください。爆発・感電の恐れがあります。（屋外でアース棒を使用する場合）
- アース工事は必ずプラグを電源コンセントから抜いて行ってください。感電の恐れがあります。
- アース工事・アース線の確認は、必ず電気工事士が行ってください。感電の恐れがあります。

- 延長コードをご使用になる場合は、右記仕様のコードをご使用ください。右記より細いコードを使用されますと、電圧降下による故障、異常発熱等が発生します。できるだけ、太いコードをご使用ください。

延長コード太さ	長さ
0.75mm <sup>2</sup>	20mまで
1.25mm <sup>2</sup>	40mまで

- スイッチは付いておりませんので、必要に応じて市販のスイッチをコンセントの先に取り付けてください。その際は右記の定格定格以上の物をご使用ください。

機種	スイッチ定格
SK 全機種	125V / 10A

**注意** コンセント接続部は、絶対に水に濡らさないようにしてください。

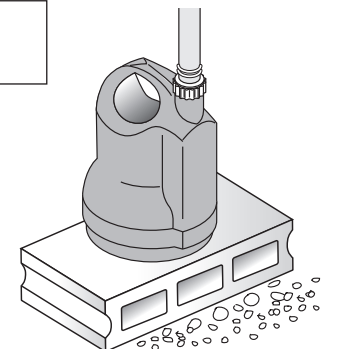
**注意** 漏電遮断器をスイッチの代わりとして使用しないで下さい。漏電遮断器の故障の原因となります。

- ポンプの移動の際は、ハンドル部分を持って下さい。また、設置をする時はロープなどをハンドルに結び付けて設置や引き上げを行ってください。

**注意** 電源コードやホースを持って行くと、断線やホース抜けが発生します。

- ポンプの設置は、水が一番集まりやすい場所に設置してください。また、設置する地盤が軟弱な時は、ポンプが沈下しないようにポンプの底に木板やブロック等を敷いてください。

**注意** スラリー、土砂等の異物を多量に含んだ水を揚水するとポンプ寿命を縮めますので注意してください。



## ご使用になる前に

8. 発電機を使用する時は、ポンプの消費電力の3～5倍の容量をもった発電機を使用してください。起動時に定格の3倍程度の電流が流れるので、正常に作動しない場合がある為です。

**注意** 発電機の取扱説明書を十分お読みの上、正しく使用してください。

9. このポンプは循環用の24時間連続運転には使用できません。1日に8時間以内の運転設定としています。24時間連続運転を行いますと、ポンプ部とモーター部とのシール部分の摩擦・劣化が進行しやすく、故障の原因となります。（※SK-2524は連続運転500時間までです。）
10. このポンプは清水または海水専用です。

**警告** 薬品等が入った水にはご使用頂けません。ポンプの故障の原因になります。

## 2 保護装置(サーマルプロテクター)について

ポンプ内部にはモーターの保護の為、サーマルプロテクターが内蔵されています。何らかの原因で過負荷運転となり、モーターの温度が上昇した場合、自動的に停止しモーターの保護をします。（自動停止後にモーター内の温度が下がれば、自動復帰します。）このような状態が続いたまま運転を続けられますと、故障の原因となりますので、下記の点について点検をお願いします。点検の際は必ず電源プラグを電源から抜いて下さい。

- ・インペラに異物が入ってロックしている。（P.11「保守・点検」参照）
- ・電源電圧が低下している。  
（取扱説明書に記載されている以外の延長コードを使用したり容量の小さい発電機を使用しますと電源電圧が低下します。P7 1 4「ご使用になる前に」参照）
- ・比重の大きい液体、または粘度の高い液体を使用している。
- ・長時間の空気中運転（空運転）。

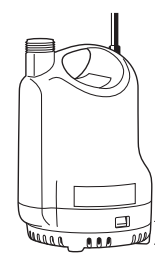
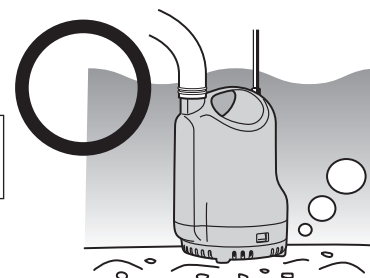
**注意** ヘドロ状の液体には使用しないで下さい。ポンプの故障の原因になります。

## 3 運転水位について

1. 本製品は水中ポンプです。水位は本体全水没を推奨します。

**注意** ポンプを空気中で運転しないで下さい。故障の原因になります。

2. 水位が本体の1/3以下になると、ポンプの吸引力により水面に「渦」が発生し、空気も同時に吸い込むことがあります。



残水水位……ポンプを使用した後に残る水位

	SKシリーズ
残水水位	2.4cm

※あくまで目安です。使用環境などで変化することがあります。

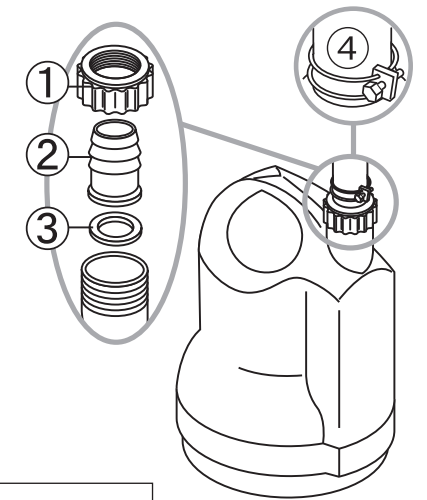
## ご使用になる前に

## 4 ホースの取付方法

ホースの取り付けは製品付属の部品をご使用の上、確実に行ってください。

- 竹の子ニップルを用いる場合  
（竹の子ニップル・ホースバンドはホースに合うものをご使用ください。）

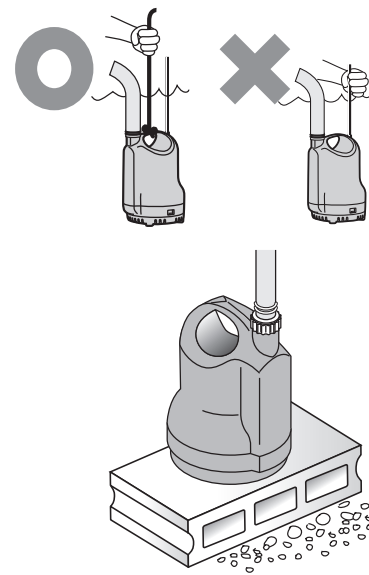
1. カップリング①に
2. 竹の子ニップル②を入れてから
3. カップリングパッキン③を入れ、吐出口にねじ込んでください。
4. ホースバンド④でホースをしっかりと取り付けてください。



**注意** 1から4の取り付け順を誤ると水漏れの原因となります。ご注意ください。

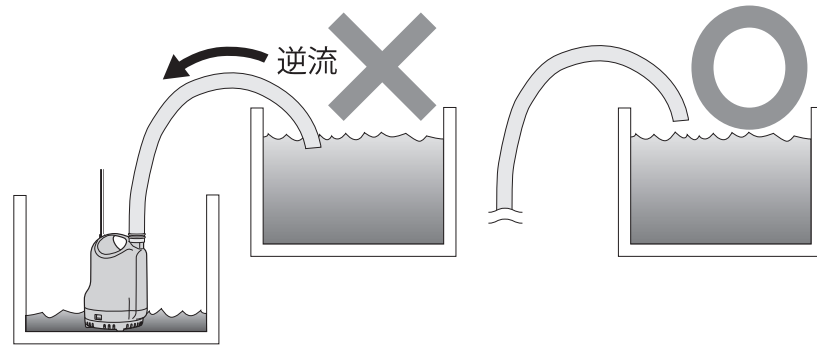
## 使用方法

1. ポンプを水中に沈めてください。  
電源コードやホースをもって行くと、断線やホース抜けが発生します。  
ポンプのハンドルにロープなどを結び付け、ゆっくりと水中に入れてください。  
(本体全水没を推奨します。P.8「運転水位について」参照。)
2. 水が一番溜まりやすく安定した場所へ垂直に設置してください。  
泥土や砂地の場所での使用は、ポンプ下にブロックや木片を置き水底から離してください。
3. 吐出ホースの先端が水に入らないようにしてください。  
ポンプ停止時に、ホースの先端が水面より高い位の場合、サイフォンの作用で水が逆流します。



### ⚠ 注意

吐出ホースの先端が水面よりも低い場所にある場合、ポンプ停止時にサイフォン現象により水が流出します。ポンプ停止時にはホースを水面より高い位置に置いてください。



4. 電源プラグをコンセントに差し込んでください。
5. ポンプ運転中は空運転させないように水位に注意してください。  
水が出なくなりましたら速やかにポンプを停止させてください。

### ⚠ 注意

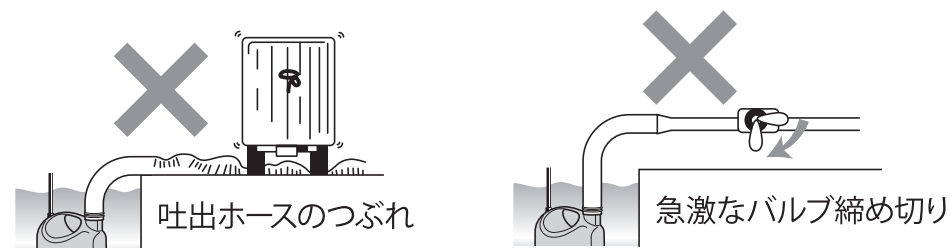
市販のシャワーノズルなどもご使用になれますが、先端を完全に締め切るのは5分以内にしてください。

### ⚠ 注意

このポンプは1日約8時間の運転設定としており、累計約3000時間使用できますが、24時間連続運転には使用できません。シール部分の劣化が進み、早期故障の原因となります。  
(※SK-2524は連続運転500時間までです。)

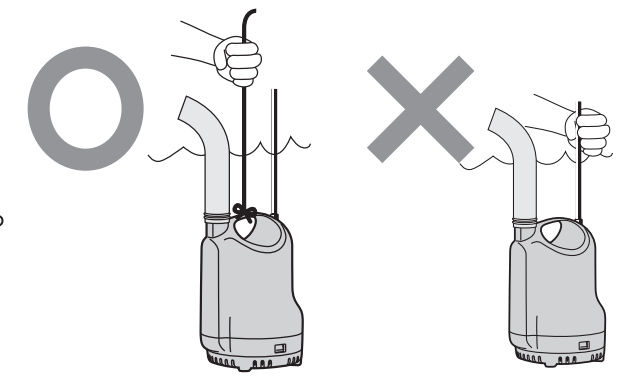
### ⚠ 注意

ウォーターハンマー現象にご注意ください。  
ポンプ運転中に吐出ホースを踏んだり、吐出側のバルブを急激に締め切ったりすると、瞬間的に大きな圧力がポンプケース内にかかります。これはウォーターハンマー現象と呼ばれ、ポンプ破損の原因となりますので、ご注意ください。



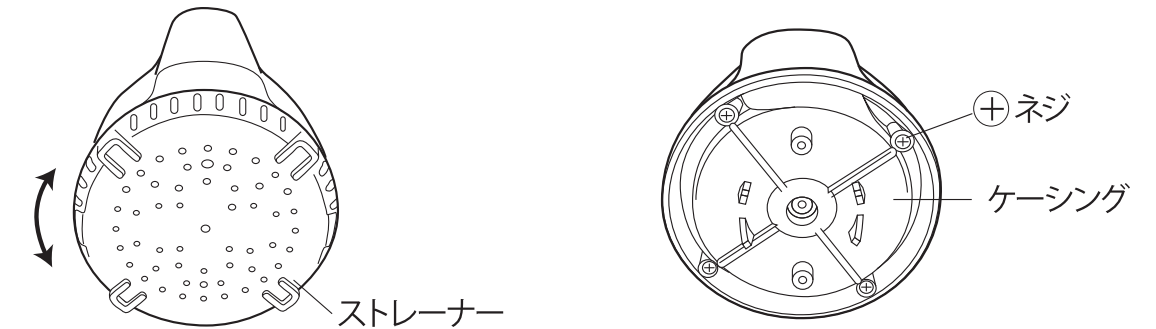
## 使用後の注意

1. 使用後は必ず電源プラグをコンセントから抜いて、ポンプを水中から引き上げてください。  
絶縁劣化による感電や漏電の原因になります。
2. 長期間保管される時は、きれいな水の中で運転して内部洗浄を十分に行った上で内部を完全に乾燥させてから保管するようにしてください。



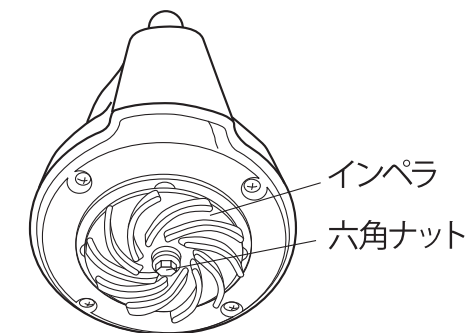
## 保守・点検

ストレーナーやインペラにゴミが詰まると吐出量の低下やポンプ寿命に悪影響を及ぼします。時々、下記要領でポンプの点検を行ってください。  
※注意 ポンプの点検を行う際は必ず電源プラグをコンセントより抜いてから行ってください。

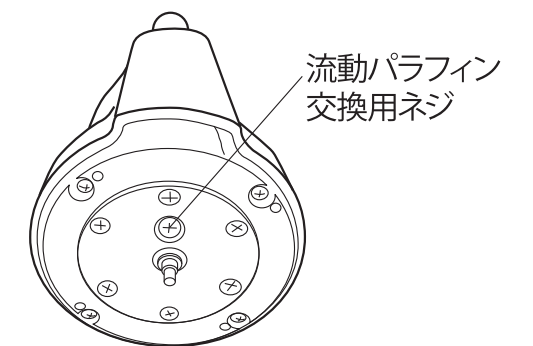


①ストレーナーを回して外します。

②ケーシング下部の+ネジを外します。



③インペラを手で持ってシャフトに付いている六角ナット (M6) を外します。(ナットを外すと、歯付き座金と平座金が外れます。)



④インペラを手前に引いて外してください。

注意：流動パラフィン交換用ネジは油封されていますので、点検修理以外は開けないようにしてください。

### ⚠ 注意

ストレーナー、ケーシング、インペラ及びモーターのシャフト付近をきれいに水洗いしてください。組立の際には、各パッキンや平座金等忘れずに分解と逆の手順で行ってください。

### ⚠ 注意

軸封部は流動パラフィンにより油封されています。点検修理の際には、同様に流動パラフィンの交換をおすすめします。ご不明な場合は、本取扱説明書裏表紙の製品の修理受付へお問い合わせください。  
エソックリストールNo.70または同等品 SK-2524:50cc SK-52510/62510/53210/63210/62520:40cc

### ⚠ 注意

上記以外の分解は絶対に行わないでください。



## 故障と処置

症状	考えられる原因	処置	
ポンプが回らない	電源が入っていない	電源を入れる	
	電源は入っている	電源コードの断線、もしくは接触不良	点検・修理
		電圧の低下	延長コードの確認
		漏電表示灯の点灯	リセットボタンを押しても点灯する場合は点検・修理
		異物混入によるインペラのロック	ストレーナー・ケーシングを取り外し清掃
	シール部分の摩擦によるモーター内への浸水	点検・修理	
ポンプが運転中に停止する	安全装置が働いている(サーマルプロテクター)	配管・ポンプを再点検し過負荷の除去	
	異物混入によるインペラのロック	ストレーナー・ケーシングを取り外し清掃	
	水温の上昇	水温を下げる	
	周波数・電圧が適切でない	銘板を確認	
ポンプ性能の低下	ホース内のつまり、曲がりによる損失	ホース内の洗浄、曲がりを少なくする	
	空気を吸い込んでいる	水位を上げる	
	インペラの磨耗	インペラの交換	
	ポンプ内のつまり	ポンプ内の洗浄	
	ホース径が小さい、ホースが長い	ホース径を太くし、長さを短くする	
漏電遮断器が働く(ブレーカー)	電源コードに傷がある	点検・修理	
	延長コードの中継部分がぬれている	乾燥させる	
	メカニカルシールが摩耗し、モーター内へ水が浸入	点検・修理	



**注意**

ご自分で分解・修理は絶対に行わないでください。  
点検・修理は、本取扱説明書裏表紙の製品の修理受付へお問い合わせください。



**注意**

市販のシャワーノズルなどもご使用になられますが、先端を完全に締めるのは5分以内にしてください。

## 主なアフターパーツについて

パーツはお買い上げの販売店を通じで注文頂けます。部品番号、部品名をご確認の上、販売店にご依頼ください。  
又、下記に記載のない部品も弊社ホームページよりパーツ表、価格をご覧いただけます。  
(P.14パーツリスト確認方法参照)

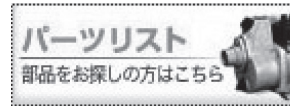
部 品	部 品 コ ー ド	部 品 名
	0340946	ケーシングパッキン (SKシリーズ共通)
	0340781 0340775	カップリング (25mm用) カップリング (32mm用)
	0340065 0340066	カップリングパッキン (25mm用) カップリングパッキン (32mm用)
	0340783 0340782	タケノコニップル 25mm×20mm タケノコニップル 25mm×25mm
	0340777 0340776	タケノコニップル 32mm×25mm タケノコニップル 32mm×32mm
	940005026 940005032 940005040	ホースバンド (20mm用) ホースバンド (25mm用) ホースバンド (32mm用)
	0340685	漏電保護プラグ

## パーツリスト確認方法

パーツは、必ず指定のものをご使用ください。  
 パーツは購入店または弊社製品お取扱店を通じてご注文いただけます。また、下記に記載の無いものも併せて、弊社公式Webサイトにてパーツ表、価格をご覧いただけます。

ご注文時のお願い 部品番号 (7~9桁) または機種名・JAN、名称、必要な個数を正しくお伝えください。

パーツ表・価格 1) <http://www.koshin-ltd.co.jp>  
 2) トップページ「パーツリスト」バナーをクリック



## アフターサービスについて

持込修理

### 保証書

機種	水中ポンプ SKシリーズ	<b>ポンディ</b>	※お買い上げ日	年	月	日
保証期間	お買い上げより1年間。但し、1年以内でも累計使用時間3000時間を超えるものは除く。(SK-2524は500時間)		※ 販売店	住所 〒		
お客様	※お名前			氏名		
	※ご住所	〒		電話 ( )		
		電話 ( )		電話 ( )		

※に記入のない場合は無効になりますので必ずご確認ください。

この保証書は本書に明記した期間、条件のもとにおいて、下記記載内容で無料修理をお約束するものです。  
 保証期間経過後の修理等について、ご不明の場合は、本取扱説明書裏表紙の製品の修理受付へお問い合わせください。

株式会社 **工進**  
 京都府長岡京市神足上八ノ坪12

保証期間内に取扱説明書、本体貼付ラベル等の注意書きにしたがった正常なご使用状態で故障した場合には、本記載内容に基づき無料修理いたします。お買い上げ日から保証期間内に故障した場合は、商品と本書をお持ちいただき、本取扱説明書裏表紙の製品の修理受付へ修理をご依頼ください。

- 保証期間内でも次のような場合は有料修理となります。
  - 〈イ〉使用上の誤り、または改造や不当な修理による故障または損傷。
  - 〈ロ〉お買い上げ後の落下、運送等による故障または損傷。
  - 〈ハ〉火災・地震・水害・落雷・その他天災地変、公害等による故障または損傷。
  - 〈ニ〉家庭用以外 (例えば業務用等) に使用された場合の故障または損傷。
  - 〈ホ〉本書のご提示がない場合。
  - 〈ヘ〉本書にお買い上げ年月日、お客様名、販売店名の記入のない場合、あるいは字句を書き換えられた場合。
  - 〈ト〉消耗品は有料修理となります。  
 (メカニカルシール・Oリング・カップリング・竹の子ニップル・ワンタッチカップリング・オイルシール・インペラ・潤滑油・各種パッキン・ホースバンド)
  - 〈チ〉車両、船舶等に搭載された場合に生ずる故障または損傷。
- 本書は再発行いたしませんので大切に保管してください。
- この商品は持込修理に限らせていただきます。出張修理はいたしません。
- 本書は日本国内についてのみ有効です。

修理メモ