



持込修理

保証書

保証期間	お買い上げ日より1年間（ただしその期間内でも、運転3000時間（清水及び海水時）までとします。		
機種	このSK型海水用電動ポンプ、印刷は必ずAIデータを使用してください。		
お客様	お名前	住所	年月日
	ご住所	電話番号	

※に記入のない場合は無効となりますから必ずご確認ください

この保証書は本書に明示した期間、条件のもとにおいて、下記記載内容で無料修理をお約束するものです。保証期間経過後の修理などについて、ご不明の場合は、販売店にお問い合わせください。

保証期間内に取扱説明書、本体貼付ラベル等の注意書きにしたがった正常なご使用状態で故障した場合には、本記載内容にもとずき無料修理いたします。お買い上げ日から保証期間内に故障した場合は、商品と本書をお持ちいただきお買い上げ販売店に修理をご依頼ください。

- 保証期間内でも次のような場合は有料修理となります。
 - (イ) 使用上の誤り、または改造や不当な修理による故障または損傷。
 - (ロ) お買い上げ後の落下、輸送などによる故障または損傷。
 - (ハ) 火災・地震・水害・落雷、その他の天災地変、公害などによる故障または損傷。
 - (ニ) 本書のご提示がない場合。
 - (ホ) 本書にお買い上げ年月日、お客様名、販売店名の記入のない場合、あるいは字句を書き換えられた場合。
 - (ヘ) 消耗品は有料修理となります。
(メカニカルシール・リング・カップリング・オイルシール・インペラ・潤滑油・各種パッキン・ホースバンド)

株式会社 工進

京都府長岡京市神足上八



- 本書は再発行いたしませんので大切に保存してください。
- この商品は持込修理に限らせていただきます。出張修理はいたしません。
- 本書は日本国内についてのみ有効です。

修理メモ



ポンプ

取扱説明書

《SK-32シリーズ》

- このたびは、当社製品モーター式水中ポンプをお買い上げ頂き誠に有難うございます。
- この取扱説明書には、正しく安全に御使用いただくための注意事項が記載されています。御使用になる前に必ず本書をお読みになり、使用方法を理解して下さい。（誤った使用法は事故・怪我の原因となります。）
- 取扱説明書は大切に保管し、何時でも見られるようにしておいて下さい。

目次

安全上の注意	1	故障と処理	7
各部の名称と仕様	3	使用後の注意	8
ご使用になる前に	5	保守・点検	8
使用方法	7	パーツリスト	9
		アフターサービスについて	11



KOSHIN

工進 お問い合わせ相談窓口

- 製品についての取り扱い方法・商品選定は…
- カタログ等、資料請求は…
- 購入後1年以内の製品で故障かな?と思ったら…

キョウトのコーシン

0120-075-540 平日:9:00~12:00・13:00~17:00
土曜:9:00~12:00(年末年始・夏季休暇等・日祝日を除く)

受付時間は予告なく変更される場合がございます。詳しくはホームページをご覧ください。

- 製品の修理・パーツについては、お買い上げの販売店にご相談ください。



株式会社 工進

<http://www.koshin-ltd.co.jp>

〒617-8511 京都府長岡京市神足上八ノ坪12

安全上の注意

※ご使用前に、この「安全上の注意」をよくお読みのうえ、正しくお使いください。

※ここに示した注意事項は、製品を安全に正しくお使い頂き、あなたや他の人々への危害や損害を未然に防止するためのものです。

また、安全にご使用いただくために、シンボルマークや標語を次のような内容で使いわけてあります。

⚠ 危険：この表示はその警告に従わなかった場合、人が死亡又は重症を負う可能性が高いと考えられる項目に使用します。

⚠ 警告：この表示はその警告に従わなかった場合、人が死亡又は重症を負う可能性が想定される項目に使用します。

⚠ 注意：この表示はその警告に従わなかった場合、人がけがや火傷を負う可能性が考えられる項目に使用します。

いずれも安全に関する項目ですので、必ず守って下さい。

⚠ 警告

- 修理技術者以外の人は絶対に分解したり、修理・改造はおこなわないで下さい。発火したり、異常動作してけがをすることがあります。
- お手入れの際は必ず電源プラグをコンセントから抜いて下さい。又、濡れた手で抜き差ししないで下さい。感電やけがをすることがあります。
- アースを確実に取付、専用の漏電遮断器を設置して下さい。故障や漏電のときに感電する恐れがあります。アース工事は必ず販売店もしくは電気工事業者に依頼して下さい。(SK-⁶/₅3210は漏電遮断機付)
- 配線工事は電気設備技術基準や内線規定に従って安全・確実に行って下さい。誤った配線工事は感電や火災の恐れがあります。
- 電源プラグは刃及び刃の取付面にほこりが付着している場合はよくふいて下さい。火災の原因になります。
- 発火の恐れあり
定格10A以上のコンセントを単独で使用して下さい。他の器具と併用すると、分岐コンセント部が異常発熱して発火することがあります。
- 使用後は必ず電源プラグをコンセントから抜いて下さい。
- ポンプに幼児・子供が触れないよう、安全な場所で使用して下さい。
- このポンプを清水・海水又は農業用水以外に使用しないで下さい。泥水・油・溶剤・薬品・酸性やアルカリ性の液体には使用しないで下さい。
- 人が入っている所へはポンプを水中に入れないで下さい。

⚠ 注意

- 長期間ご使用にならない時は必ず電源プラグをコンセントから抜いて下さい。絶縁劣化による感電や漏電の原因になります。
 - 電源コードを傷つけたり、破損したり、加工したり、無理に曲げたり、引っ張ったり、ねじったり、束ねたりしないで下さい。又、重いものを載せたり、挟み込んだりすると、電源コードが破損し、火災・感電の原因となります。
 - 空運転（ポンプに水のない状態での運転）はしないで下さい。ポンプの破損の原因になります。
 - 電源プラグを抜くときは電源コードを持たずに必ず先端の電源プラグを持って引き抜いて下さい。電源コードをひっぱるとコードの破損による感電・火災の恐れがあります。
 - 電源コードや電源プラグが傷んだり、コンセントの差し込みがゆるい時は使用しないで下さい。感電・ショート・発火の原因になります。
 - SK-⁶/₅3210は交流100V専用です。指定電圧意外では使用しないでください。火災・感電の原因になります。
 - 本体内部に手を入れないで下さい。感電の恐れがあります。
 - 運転中は本体に衝撃を与えないで下さい。感電や漏電・ショートによる火災の恐れがあります。
 - 動かなくなったり、異常がある場合は事故防止のため、直ちに電源プラグを抜いて、お買い求めの販売店に点検修理を御依頼下さい。そのまま使用されますと、感電や漏電・ショートによる火災の恐れがあります。
 - 運転中に移動させないで下さい。けがの原因になります。
 - ポンプ使用液温度は、5℃以上40℃以下の範囲で使用して下さい。範囲外で使用されますとポンプの破損につながります。
 - 吐出ホースをポンプに接続する際は、製品付属のカップリング、ホースバンドを使用して下さい。
 - この製品は水中ポンプです。必ず水中に入れて使用して下さい。
 - ポンプを水中より引き上げる時は電源コードやホースを持って引き上げないで下さい。
- 本取扱説明書で示す重要な安全指示事項は起こりうる全ての状態を表しているものではありません。ポンプの安全性には充分気を配っておりますが、運転する方や保守をする方も安全に十分な注意・配慮をお願いします。

●ラベルのメンテナンス

- ポンプには、銘板や警告・注意ラベルが貼付されています。銘板や警告・注意ラベルが見えにくくなった場合やはがれた場合にはお買い上げの販売店に注文し、貼りかえてください。

各部の名称と仕様

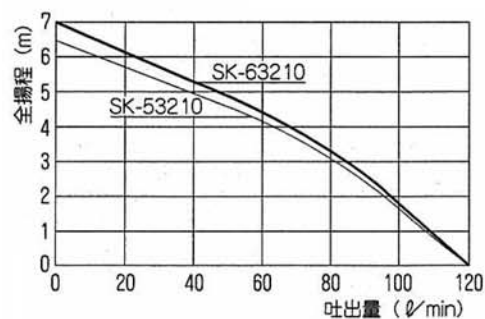


仕 様

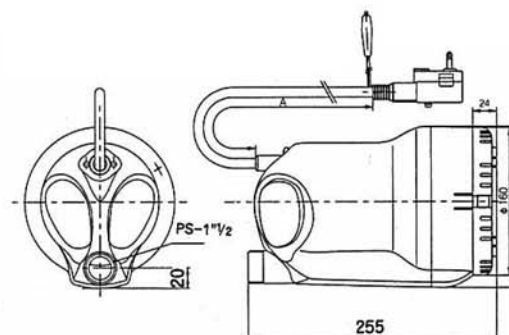
機 種	SK-53210	SK-63210
吐 出 口 径	32mm (1"1/2)	
周波数・電圧	AC-100V-50Hz	AC-100V-60Hz
定 格 電 流	3.0A	2.9A
モーター出力	150W	
消 費 電 力	254W	265W
最大吐出量	120 ℓ /min	
全 揚 程	6.5m	7.0m
電源コード	5m (漏電遮断器付)	
重 量	5.1kg	
標準付属品	32 カップリングセット 1ヶ φ40, φ32ホースバンド 各1ヶ 32×25 竹の子ニップル 1ヶ ロープ (5m) 1本	

この仕様は改良などにより予告なく変更されることがあります。

性能曲線



外形寸法図



機種	A寸法(mm)	先端形状
SK- $\frac{6}{5}$ 3210	5000	漏電遮断器

ご使用になる前に

1. ポンプの型式・口径・周波数・電圧等に間違いはないか確認して下さい（銘板参照）。特に周波数・電圧が異なると、性能の低下・故障の原因になります。
2. ホースを接続する時は、製品付属のカップリングやホースバンドを御使用の上、確実に取付けて下さい。
3. 電源に電源コードを接続する前にアース線（緑色）は必ず接地（アース）して下さい。又、万一の漏電事故を未然に防ぐ為に漏電遮断器を取付ける様にして下さい。（SK- $\frac{6}{3210}$ は漏電遮断機付）
4. 延長コードを御使用になる場合は次の点に注意して下さい。

延長コード太さ	長さ
0.75mm ²	20mまで
1.25mm ²	40mまで

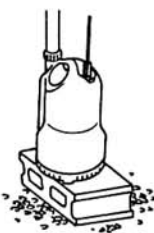
上記以外のコードを使用されますと、電圧降下の為、過電流が発生し、作動不良・ブレーカーの作動・コードの発熱等が発生します。

⚠ 注意 コンセント接続部は、水に濡らさないで下さい。

5. ポンプの移動の際はハンドル部を持って下さい。

⚠ 注意 電源コードやホースを持って行くと、断線やホース抜けが発生します。

6. ポンプの設置は、水が一番集まりやすい場所に設置して下さい。又、このポンプは清水・海水又は農業用水専用ですので、泥土や砂地の場所での御使用の際は、絶対に土砂等を吸込まない様にポンプの下にブロックや木片等を置いて水底からポンプを離して設置して下さい。（右図）



7. ポンプ内部にはモーター保護の為、サーマルプロテクターが内蔵されています。（SK- $\frac{6}{3210}$ ）何らかの原因で過負荷運転となり、モーターの温度が上昇した場合、自動的に停止し、モーターを保護します。自動停止後にモーター内の温度が下がれば、自動復帰します。このような状態が続いたまま運転を続けられますと、故障の原因となりますので、下記の点について点検をお願いします。点検の際は必ず電源プラグを電源から抜いて下さい。

- ・インペラに異物が入ってロックしている。
- ・電源電圧が低下している。（本取説に記載されている以外の延長コードを使用したり、容量の小さい発電機を使用しますと電源電圧が低下します。）
- ・比重の大きい液体又は粘度の高い液体を使用している。
- ・長時間の気中・空運転。（本製品は水中ポンプです。モーターの保護を含めて、ポンプを水没させて使用する事をおすすめします。）

9. 本製品は水中ポンプです。使用する時はポンプを水没させて使用して下さい。
10. SK- $\frac{6}{3210}$ についている漏電遮断器は防水仕様ではありません。濡れた手で抜き差ししたり、雨水や水しぶき等、水がかからない様にして下さい。故障の原因になります。
11. 発電機を使用する時は、ポンプの消費電力の3～5倍の容量をもった発電機を使用して下さい。起動時に定格の3倍程度の起動電流が流れるので、正常に動作しない場合がある為です。

⚠ 注意 発電機の取扱説明書を十分お読みの上、正しく御使用して下さい。

12. このポンプは循環用等の24時間連続運転には使用できません。1日に8時間の運転設定としています。24時間連続運転を行いますと、ポンプ部とモーター部とのシールを行うメカニカルシールの摩耗・劣化が進行しやすく、早期にモーター内に水が侵入し、故障の原因となります。

運転の前の確認 漏電遮断器の作動について



⚠ 注意

アースを確実に取り付けてください。故障や漏電のとき感電する恐れがあります。電源にアース端子がない場合は必ずお近くの電気店にアース工事を依頼してください。アース線は、ガス管、水道管、避雷針、電話のアース線に接続しないでください。

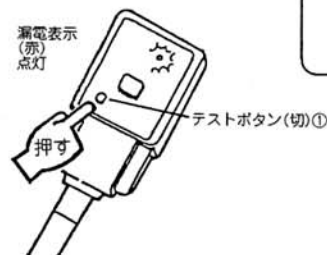
⚠ 注意

漏電遮断器の動作を確認してください。漏電遮断器が故障のまま使用すると漏電する恐れがあります。

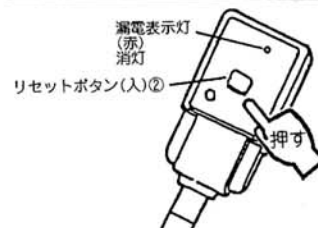
漏電遮断器は本器を使用中に漏電が起きたとき、保護のため自動的に通電を停止する装置です。

漏電遮断器は、月に1回程度テストボタンを押して作動テストをしてください。

- 1) 漏電遮断器をコンセントにさしたまま、テストボタン(切)①を押してください。漏電表示灯(赤)が点灯するのが正常です。漏電表示灯(赤)が点灯している状態では本体には通電されません。



- 2) 次にリセットボタン(入)②を押すと漏電表示灯が消灯し通電状態となり、ご使用いただけます。リセットボタン(入)②を押しても漏電表示が消えない場合は弊社支店にご連絡ください。



⚠ 注意 漏電遮断器に水をかけないで下さい。火災、故障の原因になります。

使用方法

1. ポンプにホースが接続されている事を確認して下さい。
2. ポンプを使用する場所（水中）に設置して下さい。
3. 吐出ホース先端に障害物がないか確認した上で、コンセントに接続すればポンプが水を吸い始めます。
4. 吐出ホースの先端は水中に入れないで下さい。ポンプ停止時に逆流する事があります。

故障と処理

故障内容	原因	対策
ポンプが回らない	電源が入っていない	電源を入れる
	キャプタイヤケーブルの断線接触不良	修理する
	電圧が低すぎる	正しい電圧にする
	インペラが異物をかんでいる	異物を取り除く
	安全装置が働いている	配管・ポンプを再チェックして過負荷を取り除く
	漏電遮断器に水がかかった	点検・修理
ポンプが運転中に停止する	メカニカルシールが摩耗し、モーター内に水が浸入。	点検・修理
	インペラが異物をかんでいる	異物を取り除く
ポンプ性能の低下	電圧が適切でない	正しい電圧にする
	周波数が合っていない	周波数に合ったポンプを選ぶ
	安全装置が働いている	配管・ポンプを再チェックして過負荷を取り除く
	ホースのつまり曲がりによる損失が大きい	ホース内を清掃，曲がりを少なくする
漏電遮断器が働く（ブレーカー）	インペラの摩耗	インペラの交換
	ポンプ内のつまり	ポンプ内の掃除
	ホース径が小さい，ホースが長い	ホース径を大きくする ホースを短くする
	キャプタイヤケーブルにキズがある	修理する
（ブレーカー）	延長コードの中継部分がぬれている	乾燥させる
	メカニカルシールが摩耗し、モーター内に水が浸入	点検・修理

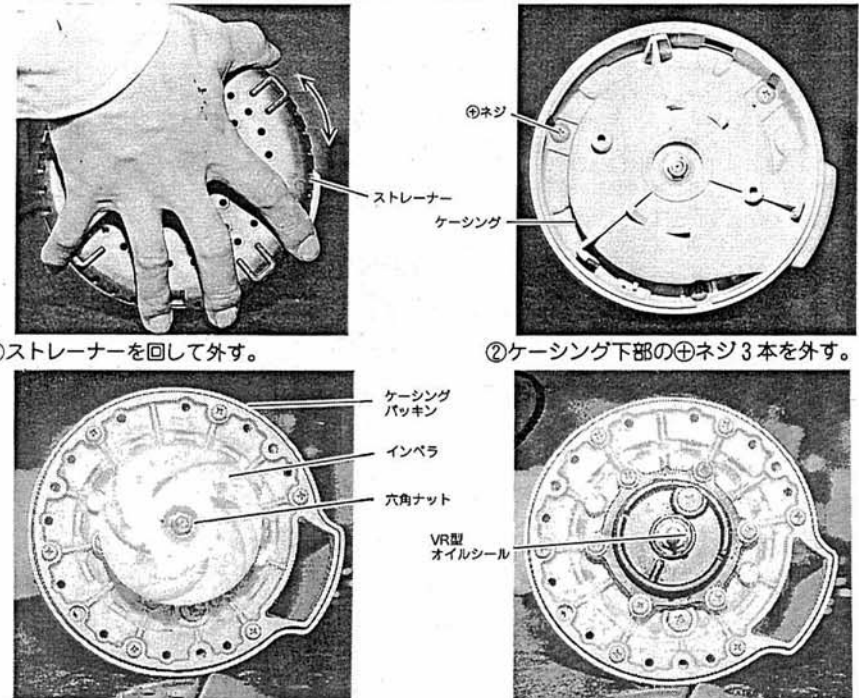
⚠ 注意 ご自分で分解・修理は、絶対にしないで下さい。点検・修理は販売店又は最寄りの弊社サービス工場へ御依頼下さい。

使用後の注意

1. 使用後は必ず、ポンプを水中から引き上げて下さい。又、電源プラグをコンセントから抜いて下さい。
2. 長時間御使用にならない時は必ず電源プラグをコンセントから抜いて下さい。絶縁劣化による感電や漏電の原因になります。
3. 長期間保存される時は、きれいな水の中で運転して内部洗浄を十分に行った上で、内部を完全に乾燥させてから保存する様にして下さい。

ポンプの保守・点検

1. ストレーナーやインペラにゴミが詰まると吐出量の低下やポンプ寿命に悪影響を及ぼしますので時々、下記要領でポンプの点検を行って下さい。
※注意 ポンプ点検を行う時は必ずポンプを電源部より外してから行って下さい。



① ストレーナーを回して外す。

② ケーシング下部の⊕ネジ3本を外す。

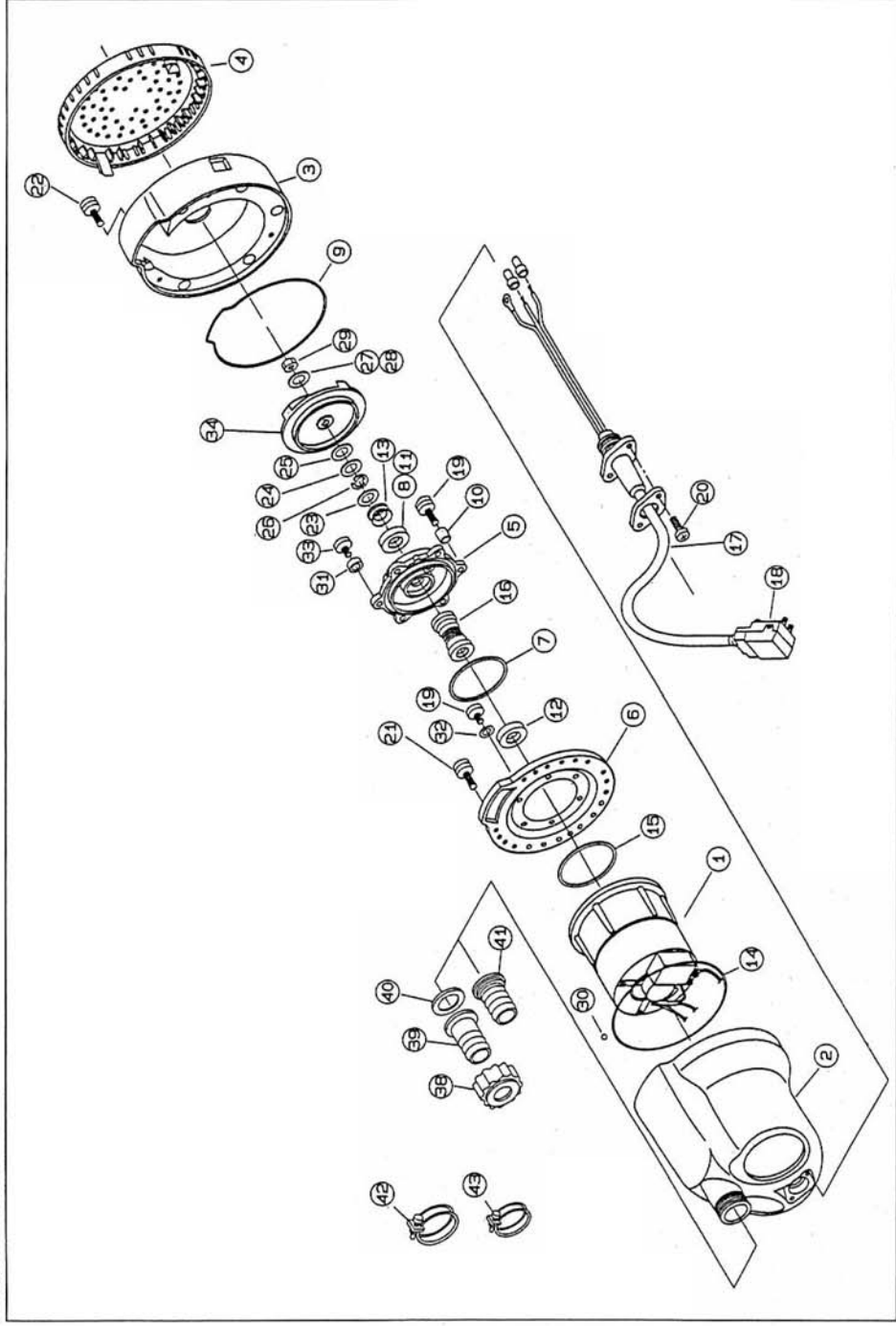
③ インペラを手で持ってシャフトについている六角ナット(M6)を外す。(ナットを外すと、歯付き座金と平ワッシャが外れます。)

④ インペラを手前に引いて外す。
これ以上の分解は絶対にしないで下さい。

ストレーナー、ケーシング、インペラをきれいに水洗して下さい。インペラを外したモーターのシャフト付近の汚れも水洗いして下さい。組立の際は、ケーシングパッキンやワッシャなどを忘れずに分解と逆の手順で組立を行って下さい。
上記以外の分解は絶対に行わないで下さい。

2. ポンプの最も重要な水密機構の軸封部は、流動パラフィンにより油封されています。点検・修理の際には、同様に流動パラフィンの交換をおすすめします。修理先に御依頼下さい。

パーツリスト SK-63210



SK-53210/SK-63210 部品表

No.	部品コード	品名	個数	規格・材質	単価
1	0348168	SK-3210モーターギミ	1	AC-100V	15,000
2	0341120	SK-3210アウタカバー	1	PBT	3,700
3	0341055	SK-2510ケーシング	1	PBT	1,500
4	0341056	SK-2510スローナー	1	PP	600
5	0340943	SK-2510マカボックス	1	PBT	600
6	0341118	SK-2510ステレンスブラケット	1	SUS	2,100
7	0341119	SK-2510マカウキシン	1	NBR	200
8	0340945	SK-2510ストラストバッキン	1	CR	200
9	0340946	SK-2510ケーシングバッキン	1	CR	500
10	0341117	SK-2510シールリング	6	CR	100
11	0340944	SK-2510ストラストワッシャー	1	SUS	500
12	893555031	オイルシール	1	SC12.25.7	600
13	895154008	オイルシール	1	VR8A	600
14	889952115	リング	1	G115,CR	200
15	890155065	リング	1	S65 NBR	150
16	0340012	SM-20メカニカンール	1	EA-560-8-1	1,100
17	0340975	SK-2510ブレーカー用電源コード	1	5m	4,200
18	0340685	漏電保護プラグ	1	KD-L2115PB	4,000
19	704105076	十字穴付バインド小ネジ	7	MA×12	100
20	718505056	十字穴付タッピングネジ	2	5×20	100
21	718505054	十字穴付タッピングネジ	6	5×14	100
22	720305057	十字穴付タッピングネジ	3	5×25	150
23	0340980	SK-2510オイルシール固定用カラー	1	T=1.5	150
24	0340329	SM-20インペラカラー	1	SUS	150

No.	部品コード	品名	個数	規格・材質	単価
25	0340979	SK-2510インペラ調整ワッシャー	1	SUS	100
26	888705006	E形止メ輪	1	SUS	100
27	846205006	平産金	1	φ6 SUS	100
28	845205006	蕾付き産金	1	φ6 SUS	100
29	827405006	六角ナット	1	M6	100
30	0340265	SM-25ボール	1	SUS	100
31	0340142	SMシールリング	1	NBR	100
32	854205004	シールワッシャー	1	φ4 SUS	250
33	0340153	SMバインド小ネギ	1	M6×8	100
34	0341250	SK-532インペラ	1	ポリアセタール	700
34	0341251	SK-632インペラ	1	ポリアセタール	700
35	0341237	SK-53210ラベル(50Hz用)	1	フトレンフィルム	100
35	0341234	SK-63210ラベル(60Hz用)	1	フトレンフィルム	100
36	0340140	SM-25ポンチスイテッカー	1		100
37	0340665	SMK沸水用・注湯ラベル	1		250
38	0340775	SM-32カップリング	1	ABS	160
39	0340776	SM-32タケノコカップ	1	ABS	140
40	0340066	SM-32カップリングバッキン	1	CR	150
41	0340777	SM-32 32×25タケノコカップ	1	ABS	120
42	940005040	ホースバンド	1	φ40	900
43	940005032	ホースバンド	1	φ32	900
44	0398020	PSコーブ	1	5m	350
45	0340858	SM警告ラベル	1	フトレンフィルム	100
46	0390383	流動パラボフィン エッジリストNo.70 40cc	1	100cc ピン入り	300

※流動パラボフィンの使用量は40ccです。ご注文は100cc単位(300円)となります。
 価格には送料・消費税は含んでいません。価格は2007年7月現在のものですので、変更される場合があります。