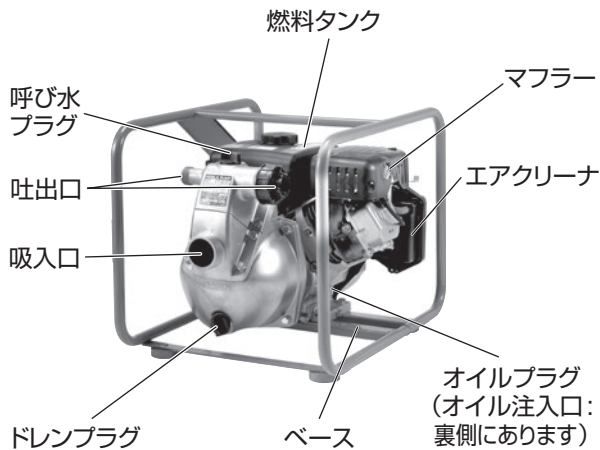
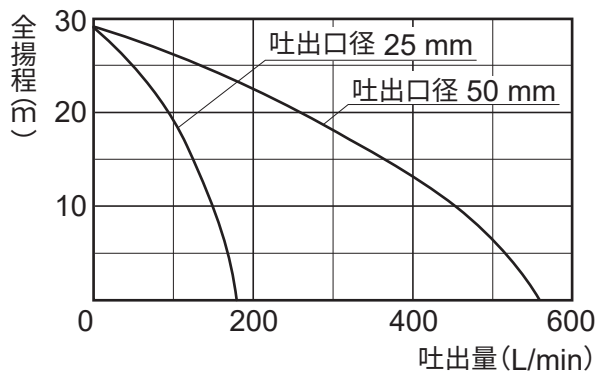


SEM-50WGB-AAA-2 仕様書

■ 各部の名称



■ 性能曲線



■ 仕様

機種		SEM-50WGB	
製品名	エンジンポンプ		
用途	水の移送		
ポンプ	口径	吐出	50 mm (G 2 in)、25 mm (G 1 in)
		吸入	50 mm (G 2 in)
	接続ネジ	管用平行ネジ (G ネジ)	
	全揚程	28m (0.28 MPa)	
	吐出量	50 mm: 560 L/min、25 mm: 185 L/min	
エンジン	最大吸入揚程	8 m	
	名称	空冷4サイクルガソリンエンジン	
	モデル	メーカー: Willbe 名称: GB13G	
	排気量	181 cm ³	
	連続定格出力	3.4 kW (4.7 PS) / 3600 rpm	
	最大出力	4.6 kW (6.3 PS) / 4000 rpm	
	燃料	自動車用無鉛ガソリン	
	燃料タンク容量	3.1 L	
	エンジンオイル	エンジンオイル SE 級以上 SAE 10W-30	
	エンジンオイル容量	0.55 L	
	燃料消費目安	約 1.5 時間 (使用条件によって異なります。)	
始動方式	リコイルスターター方式		
点火プラグ	メーカー: NGK 品番: BP6HS		
付属品	ストレーナー 1 個、ワンタッチカップリング 2 個、カップリングクミ (25 mm) 1 個、タケノコニップル (25×20mm・25×15mm) 各 1 個、ホースバンド (φ 60) 3 個、ホースバンド (φ 32・φ 26・φ 22) 各 1 個、止水キャップ 1 個、エンジン工具一式		
製品寸法	L 495 × W 404 × H 435 mm		
製品重量	27.0 kg		

・改善のため、予告なく変更する場合があります。
 ・大気圧や外気温度により自吸性能が低下する場合があります。自吸揚程が足りない場合は、ポンプケーシングに呼び水を追加してください。

KOSHIN

保証書

レシート(販売証明書)と共に保管してください

この保証書は本書に明記した期間、条件のもとにおいて、下記記載内容で無償修理をお約束するものです。なお、本書によってお客様の法律上の権利が制限されるものではありません。

保証期間内に取扱説明書、本体貼付ラベルなどの注意書きにしたがった正常なご使用状態で故障した場合には、本記載内容に基づき無償修理いたします。製品と本書、レシート(販売証明書)をご準備のうえ「工進修理受付窓口」へご相談ください。

機種	エンジンポンプ SEM-50WGB-AAA-2	お客様	※お名前		※購入店	住所	
保証期間	お買い上げ日より1年間		〒			店名	
※お買い上げ日	年 月 日		※ご住所	電話 ()		電話 ()	

※に記入のない場合は無効になりますので必ずご確認ください。

< 保証契約約款 >

- 保証期間内でも次の場合は有料修理となります。
 - (イ) 不適切な使用、改造、取扱説明書に記載されている保守・点検以外の分解や修理、弊社指定の純正パーツ以外を使用したことによる故障または損傷、日常点検やお手入れ、整備を怠ったことにより生じた不具合。
 - (ロ) お買い上げ後の落下、運送等による故障または損傷。
 - (ハ) 火災・地震・水害・落雷・その他天災地変、公害、指定外の使用(電圧、周波数、使用液、使用燃料など)や、使用環境要因による故障または損傷。
 - (ニ) 取扱説明書に記載の用途以外による故障または損傷。
 - (ホ) 本書の提示がない場合、また本書にお客様名、お買い上げ年月日・購入店名の記入またはレ

- シート(販売証明書)の添付がない場合。
- 本書の字句を書き換えられた場合。また中古販売にて購入したもの。
- 同梱付属品、消耗品の交換。
- 車両、船舶などへの取り付けや外部要因による故障または損傷(船舶への取り付けは弊社指定船舶用製品を除く)。
- 保証期間内でも次のものは修理および補償いたしません。
 - (イ) 機能上影響のない感覚的現象(音、振動、操作感など)や使用損耗および部品寿命による不具合。
 - (ロ) 製品の不具合や使用によって生じた直接ならびに間接の損害。
- 本書は再発行いたしませんので大切に保管してく

- ださい。
- 出張修理は対応いたしかねます(弊社指定製品を除く)。
- 本書は日本国内においてのみ有効です。海外での購入ならびに使用については一切責任を負いません。 This warranty is valid only in Japan, also not covered for overseas purchase and use.
- 弊社の判断により、修理に代えて同機種との交換、または同等性能を有する他機種への交換となる場合があります。

株式会社 **工進** 京都府長岡京市 神足上八ノ坪12

レシート(販売証明書) 貼付位置