

**KOSHIN Mister AUTO** 家庭用 園芸薬剤専用 蓄圧式噴霧器 HS-701WH取扱説明書

**油系剥離剤専用** 樹脂系(溶剤系)剥離剤は使用出来ません。

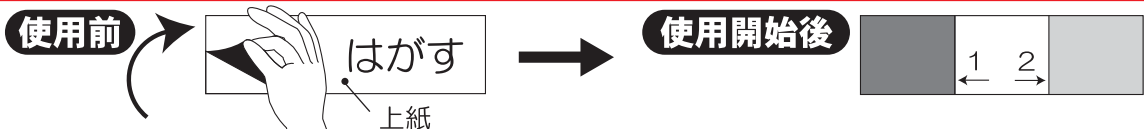
- ご使用前に本書をよくお読みのうえ、正しくお使い下さい。
- 本書はいつでも見られるように、大切に保管して下さい。

**安全上のご注意**

●ここに示した注意事項は製品を正しくお使い頂き、あなたや他の人への危害や損害を未然に防止するためのものです。また、注意事項は次のように区分しています。いずれも安全に関する重要な内容ですので、必ず守って下さい。

- ⚠ **危険**：人が死亡または重傷を負う可能性が高いと想定される項目
- ⚠ **警告**：人が死亡または重傷を負う可能性が想定される項目
- ⚠ **注意**：人が損害を負う可能性や物的損害の発生が想定される項目

**タンク交換時期お知らせラベルについて**



製品には、タンクの交換時期の目安を表すラベルが貼ってあります。ご使用前に上紙をはがして下さい。1の色が2の青色になったらすぐに使用を中止しタンクを交換して下さい。タンクは紫外線が多く当たると劣化し、破裂する恐れがあります。このラベルは紫外線で色が変化し、タンクの交換時期をお知らせするものです。ラベルをはがさないよう注意して下さい。

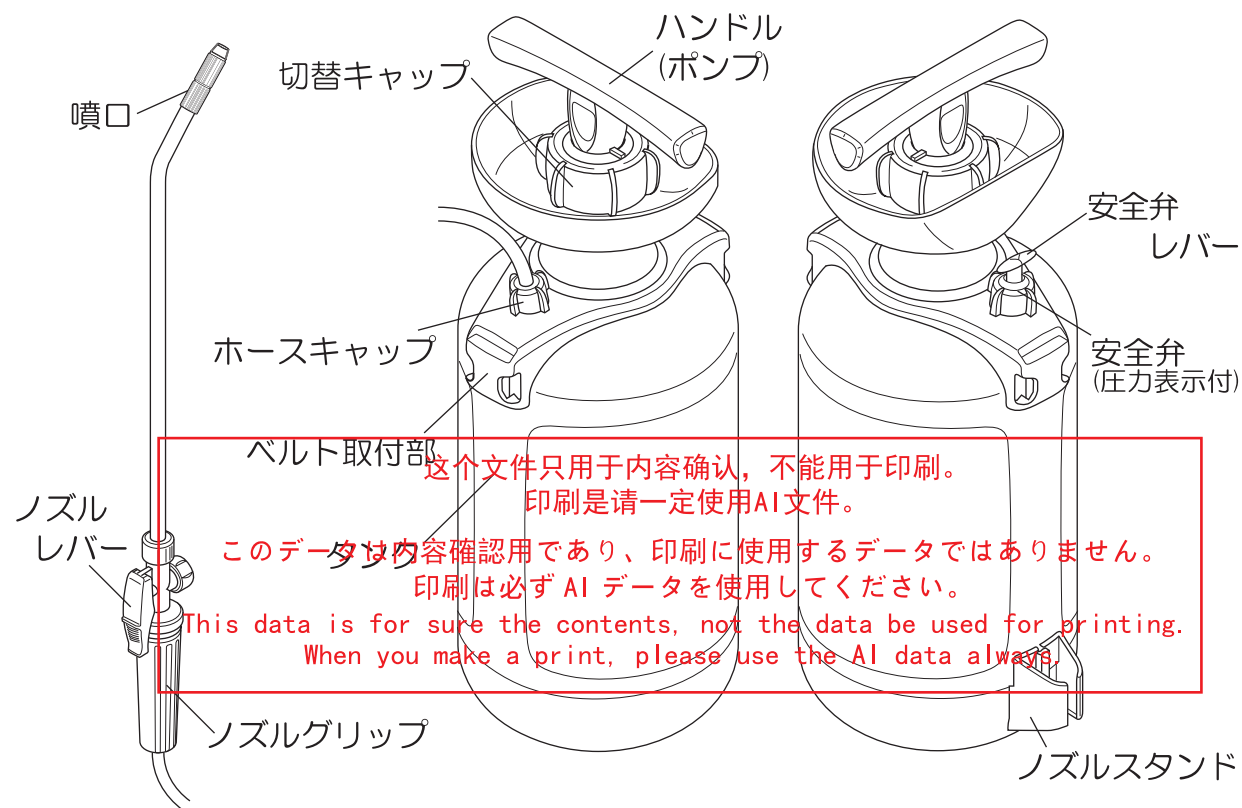
⚠ <b>危険</b>	タンクに亀裂が生じたり製品に異常が現れたら直ちに使用を中止して下さい。タンクが破裂し、けがの原因となります。	⚠ <b>警告</b>	改造は絶対にしないで下さい。故障や異常動作をし、けがの原因となります。
	使用後は箱などに入れ、直射日光が当たらない場所で保管して下さい。タンクは日光(紫外線)により劣化が進みますので、使用開始後 4 年を目途に新品と交換して下さい。		噴霧器指定の薬剤以外や、強酸性強アルカリ性の液体、可燃性の液体(ガソリン・灯油等)溶剤等は絶対に使用しないで下さい。タンクが破裂や爆発する恐れがあります。

**薬剤使用上のご注意**

⚠ <b>注意</b>	薬剤散布後はタンク内を洗浄後、清水を噴霧しノズルやホース内の薬剤も洗い流して下さい。薬剤が残ると噴口やストレーナーが詰ったり、劣化による故障の原因となります。	散布の際は薬剤の付着や吸入を防ぐため、露出の少ない衣服(マスク・めがね・手袋等)を着用して下さい。
	散布後はすみやかに圧力を抜いて下さい。加圧したまま長時間放置しますとタンクの早期劣化の原因となります。	

薬剤の付属の説明書に従って下さい。

**各部の名称**



**仕様・性能**

機種名	規定容量	ノズル形式・全長	ホース長	安全弁作動圧力	噴霧時間	噴霧面積
HS-701WH	7ℓ	1段1頭口(38cm)	5m	0.4MPa(4kgf/cm <sup>2</sup> )	約10分	80~100m <sup>2</sup>

**工進 お問い合わせ相談窓口**

製品についての取扱い方法・商品選定、購入後1年以内の製品で故障かな?と思ったら...

パソコン <http://www.koshin-ltd.co.jp> 画面上のココをクリック

携帯 左のQRコードで購入前&購入後のQ&Aをご覧いただけます

フリーダイヤル **0120-075-540** キョウトのコーシン

平日：9:00~12:00・13:00~17:00  
土曜：9:00~12:00  
(年末年始・夏季休暇等・日祝日を除く)

ご購入より1年間は保証がございます。ご購入日がわかるレシート等を保管して下さい。

株式会社 **工進** 本社・工場 〒617-8511 京都府長岡京市神足上八ノ坪12 <http://www.koshin-ltd.co.jp>

**故障かな?と思ったら**

◎点検等で分解する場合は、必ずタンク内の圧力を先に抜いて下さい。  
◎蓄圧式噴霧器は構造が簡単ですので、ほとんどの場合、お客様での修理が可能です。下記の「症状→原因→対策→処置」の手順でご確認下さい。処置後、症状が改善されない場合は、修理をご依頼下さい。修理をご依頼される際は、交換部品以外に、工賃・送料などが必要となりますのでご了承下さい。

症状	原因	対策	処置
・噴霧しない ・霧の出が悪い	タンク内の圧力は上がる(安全弁レバーを引き上げると「シュー」と音がする。)	噴口のつまり	洗浄する <b>処置A</b>
		ストレーナーのつまり	洗浄する <b>処置B</b>
タンク内の圧力が上がらない	圧縮不足	安全弁が作動するまで再加圧する	<b>処置D</b>
	吐出ホースの折れ	折れを直す	
	ポンプの締め付け不足	ポンプを締め付ける	<b>処置C</b>
	ポンプ部Oリングの油切れ・劣化	注油又は交換する	
	安全弁Oリングの油切れ・劣化	注油又は交換する	<b>処置D</b>
	吐出弁の劣化・紛失	交換する	
各接続部より水漏れ	ゆるみ・締め付け不足	締め付ける	<b>処置F</b>
ノズル本体より水漏れ	Oリングの劣化	Oリング交換	
ノズルのレバーが重い	油切れ	注油する	

Oリング類、シリンダパッキン、吐出弁は純正品のHS-WHパッキンフルセット(FR: フッ素)(部品コード 0408746)をご使用下さい。

**処置D 安全弁Oリングの注油・交換**

・安全弁をはずし、シリンダを抜いてOリングに注油または交換して下さい。

注油 Oリング P5  
注油 Oリング S15

取り付ける  
引き抜く

シリンダ

注油 Oリング S15

シリンダ

**注意** 安全弁を取り外す際は、必ずキャップを回して下さい。レバー(T型)を回転させると故障の原因となります。

**処置E 吐出弁の交換**

吐出弁 引っ張る

・ポンプ先端の吐出弁を手ではずして下さい。取り付ける際は隙間が無くなるまで手でしっかりと押さえて下さい。

**処置A 噴口の洗浄**

しめる  
ゆるめる

・つまようじ等で穴のつまりを取り除いて下さい。

**処置B ストレーナーの洗浄**

取り付ける  
はずす

ストレーナー 網目部分

ホースキャップ

・ホースキャップをはずしストレーナーの網目部分のつまりを取り除いて下さい。

**処置F ノズル部Oリングの注油・交換**

注油 Oリング S3  
注油 Oリング P5  
注油 Oリング P11  
注油 ノズル弁  
注油 ノズル本体キャップ

**処置C ポンプ部Oリングの注油・交換**

1.切替キャップを「速い」の位置に合わせてハンドルを上げ、ネジをゆるめてシリンダキャップをはずして下さい。

2.ピストンのネジをゆるめOリングに注油または交換して下さい。

注油 Oリング P36  
注油 Oリング P24

六角ナット M3

ネジ M3×10

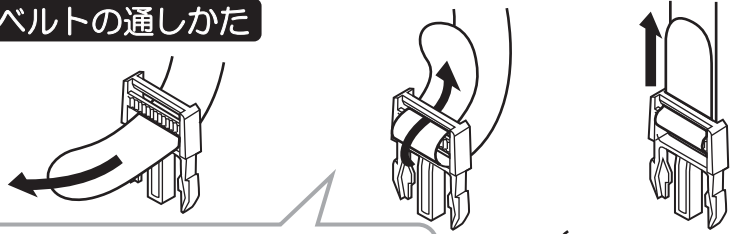
シリンダキャップ

吐出弁

**注意** イラストに記載のあるネジ以外は外さないで下さい。故障の原因となります。

① 本体にベルトを取り付けます。

ベルトの通しかた

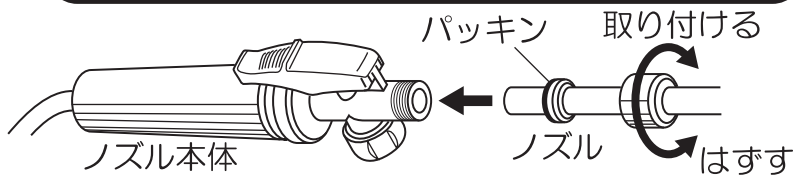


◆バックルの向きに注意◆  
ベルト取付の際、バックルの向きにご注意下さい。反対向きに通すとベルトは固定できません。

- ベルト取付部に差し込みます。折り返したベルトの端が外側に向くように取り付けて下さい。

ベルト取付部

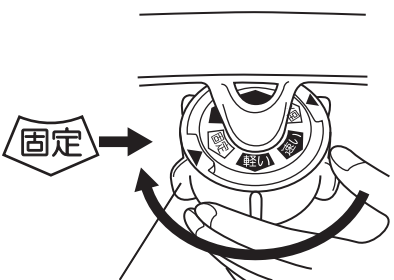
② ノズルを組み立てます。



注意 接続部にはパッキンが付いています。必ずパッキンがあることを確認して下さい。また、液漏れがないようしっかりと締め付けて下さい。

③ ポンプをはずします。

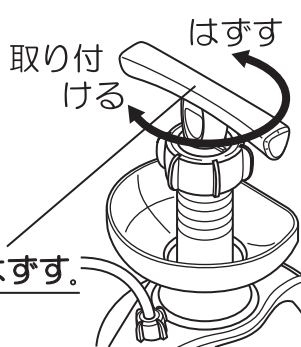
1. 切替キャップをまわし、▲印を固定の位置に合わせて下さい。



切替キャップをまわす。

ハンドルを回してはずす。  
(反時計回り)

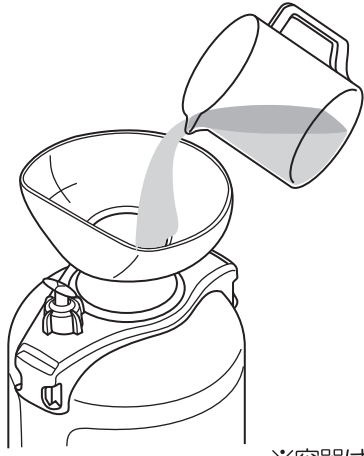
2. ハンドルをまわしてポンプをはずして下さい。



取り付ける

はずす

④ タンクに薬剤を入れる。



※容器は付属しておりません。

注意 薬剤は規定量以上入れないで下さい。それ以上入れると噴霧時間が短くなります。  
(規定容量 7ℓタンク:7の目盛り)

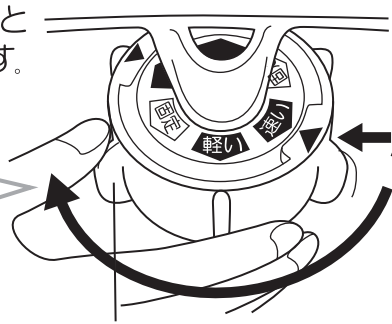
⑤ ポンプを取り付け、加圧します。

警告 ノズルスタンドにノズルを立てたまま加圧しないで下さい。けがの原因となります。

注意 ノズルレバーが噴霧状態になっていないかを確認してから加圧して下さい。(誤噴霧防止のため)

1. ポンプをタンクに取り付けて下さい。

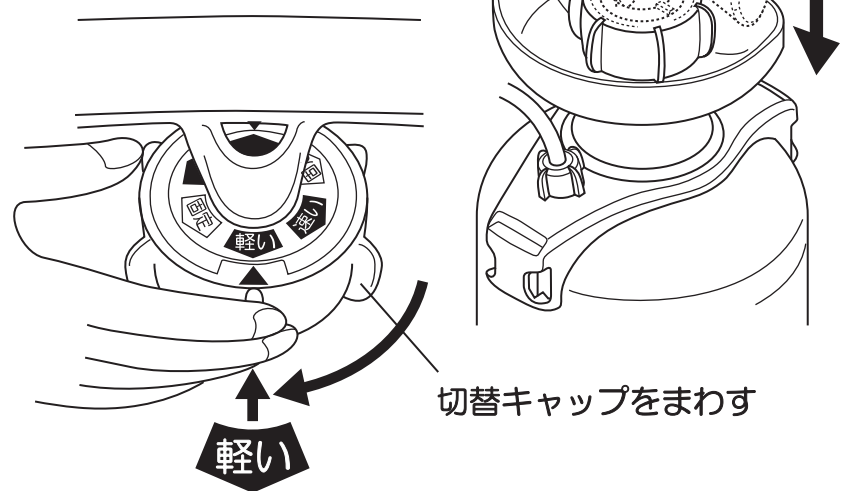
2. 切替キャップをまわし ▲印を速いの位置に合わせてハンドルを上下させるとタンク内が加圧されます。



切替キャップをまわす

◆切替時の注意◆  
キャップの切替はハンドルを最も下げた状態で行って下さい。

3. 加圧が重くなれば切替キャップをまわし、▲印を軽いの位置に合わせて下さい。軽力で加圧できます。



切替キャップをまわす

◆加圧の目安◆  
安全弁に付いている目盛りがタンク内の圧力を示しています。タンクに薬液を規定容量入れた時は、目盛りが「4」(=0.4MPa)を示すまで加圧して下さい。タンクに入れる薬液が少ない場合は「4」(=0.4MPa)まで加圧する必要はありません。液量に応じて加圧して下さい。(目盛りが「1」(=0.1MPa)以上であれば適正な噴霧が行えます。)



安全弁の目盛りは目安です。正確な圧力計ではありません。作動しない時は、一度軽く手で引っ張って下さい。

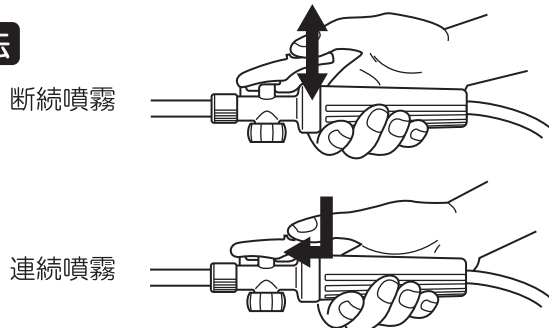
4. 噴霧適正圧力になり安全弁から「シュー」という音が聞こえたら加圧をやめて下さい。

◆安全弁◆  
加圧しすぎによる噴霧器の故障を防止するため安全弁が付いており適正圧力になると自動的に圧力が逃げます。

5. 加圧後、ハンドルはロックして下さい。

⑥ 散布する。

レバーの操作方法



- レバーを押してスライドさせます。

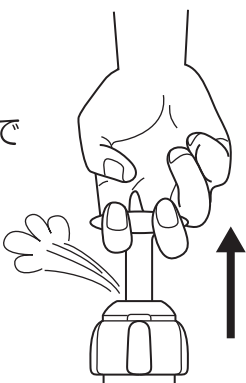
注意 ○ノズルスタンドにノズルを立てる際、誤ってレバーに触れ誤噴霧しないようご注意ください。  
○余った薬液をタンクに入れたまま長時間放置しないで下さい。各部品が傷み、製品寿命が短くなります。

- 霧の勢いが弱くなれば再び加圧して下さい。

⑦ 使用後はタンクの圧力を抜く。

- 散布が終われば安全弁レバーを引き、「シュー」と音がなくなるまで圧力を抜いて下さい。

注意 ○タンク内を加圧したまま放置しないで下さい。破裂や故障の原因となります。  
○ポンプやキャップをはずす際、必ず先に圧力を抜いて下さい。けがの原因となります。

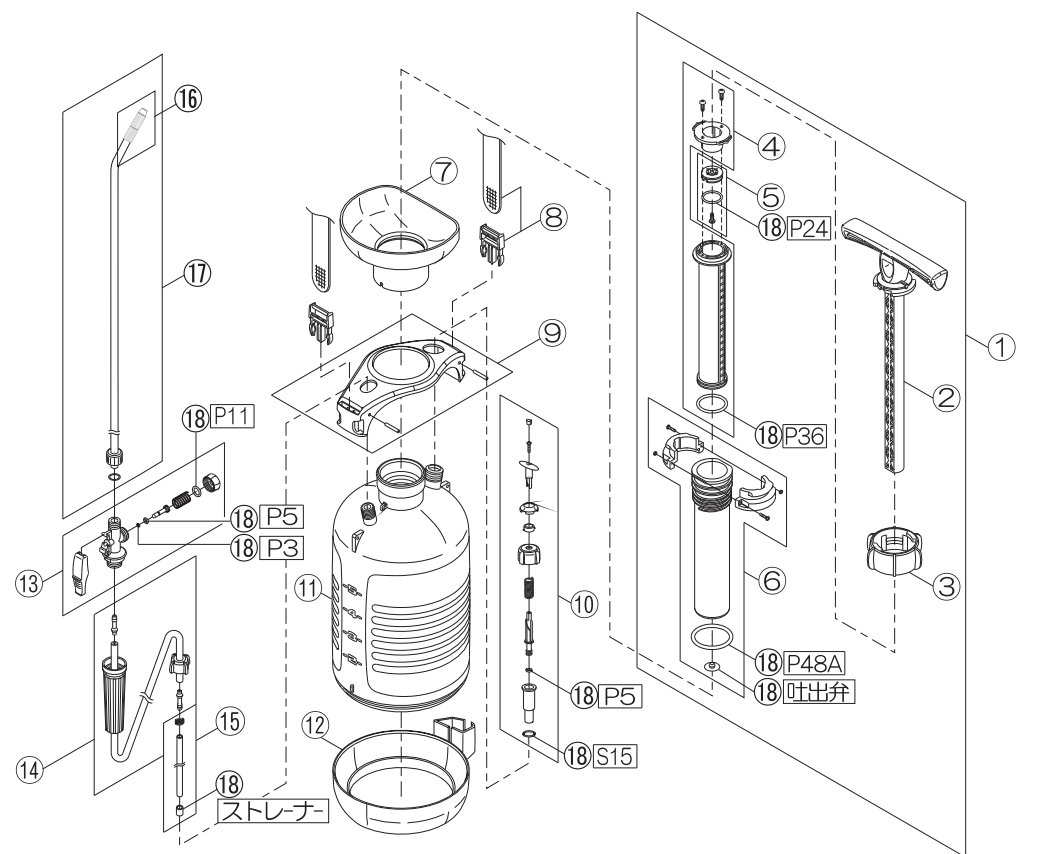
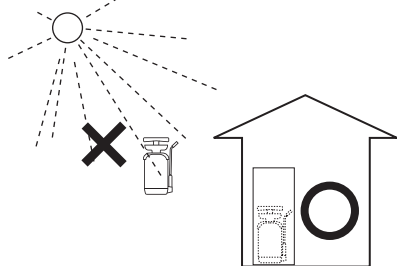


⑧ きれいに洗い、箱に入れて保管する。

- 使用後はすぐにきれいな水でタンク内の薬液を洗い流して下さい。
- きれいな水をタンクに少量入れて数回蓄圧し、約60秒噴射してノズルやホース内に残った薬液も洗い流して下さい。
- 保管時はタンクキャップを緩めておいて下さい。締め付けによる応力割れを防ぎます。



注意 ○薬液が残るとノズル内で固まり、故障の原因となります。  
○使用後は必ず箱に入れ、直射日光の当たらない場所で保管して下さい。直射日光は早くタンクを劣化させ、加圧時破裂の原因となります。



NO.	部品番号	部品名
①	0408199	ポンプミ FR(フッ素)
②	0400768	ハンドル
③	0400774	切替キャップ
④	0408172	インナーシリンダークミ
⑤	0408173	ピストンミ
⑥	0408198	アウターシリンダークミ FR(フッ素)
⑦	0400786	ジョウゴ
⑧	0408165	ショルダーベルトクミ
⑨	0408175	ヘッドカバークミ
⑩	0408197	安全弁クミ FR(フッ素)
⑪	0400785	アリットルタンク
⑫	0400788	ボトムカバー
⑬	0408196	ノズル本体クミ FR(フッ素)
⑭	0408166	吐出ホースクミ(5m)
⑮	0408171	吸入ホースクミ(POM)
⑯	0408143	剥離剤用噴ロクミ
⑰	0408027	剥離剤用ノズルクミ
⑱	0408746	パッキンフルセット FR(フッ素)
	0108750	グリス(5g)
	0401030	HS-701WH 取扱説明書

※部品は2011年7月現在のものですので、変更される場合がございます。