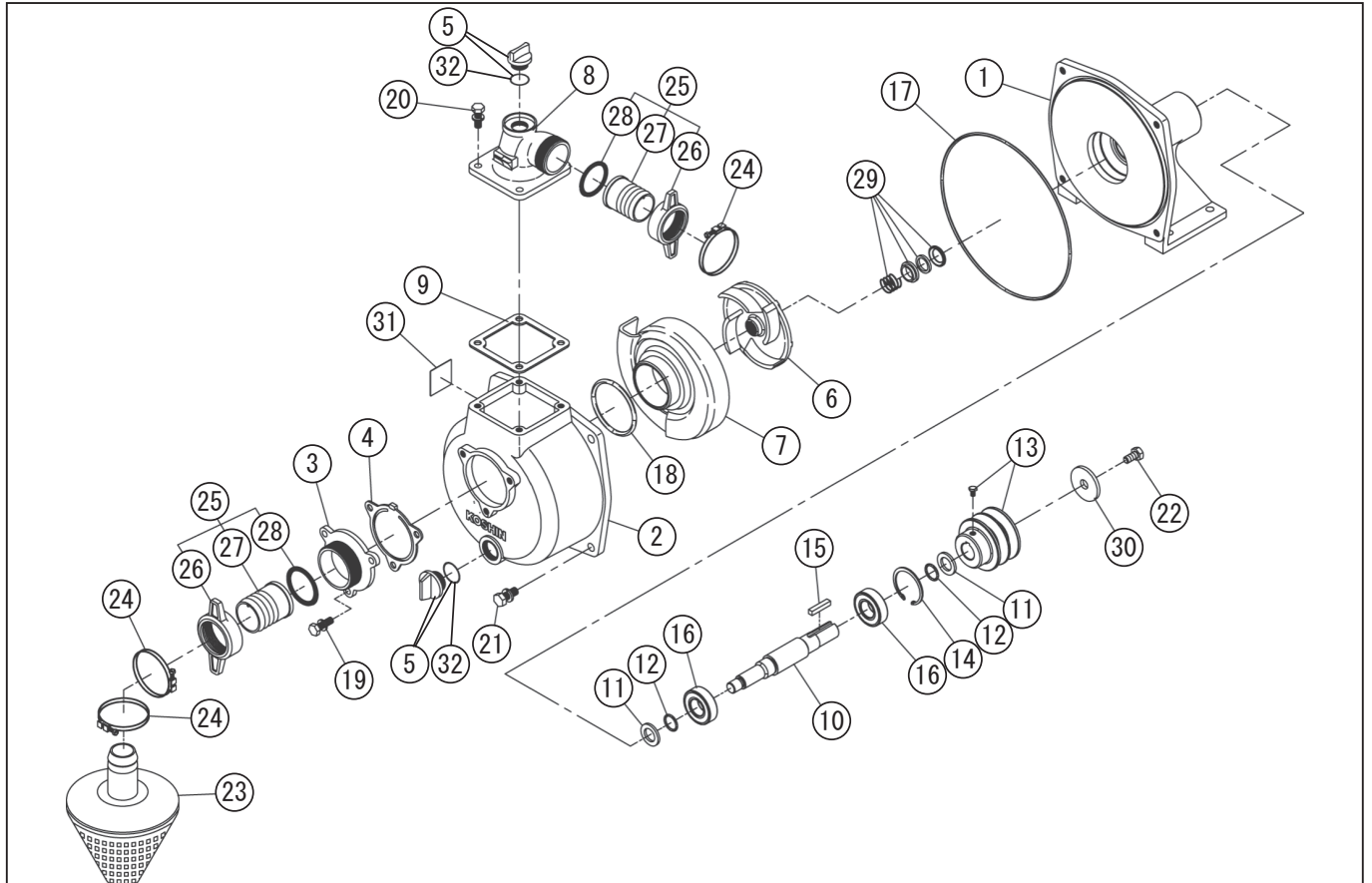


型式名 SU-50V-AAA-2 (066869401)

*使用個数は1台に使用している個数です。入り数ではありません
*表示価格は部品一個あたりの税抜き小売価格です

No.	部品コード	部品名	使用個数	規格・材質	単価	備考
1	012217101	SU-50V-1 本体	1	FC20	17,600	
2	012208301	SE-50 ホンブケース (KOSHIN 印)	1	ADC12 ショット	6,600	
3	011266203	SE-50X 吸入フランジ (G)	1	ADC+ショット (G 衽)	1,400	
4	011266501	SE-50X チャッキバルブ	1	NBR	750	N
5	011807802	20A プラグクミ	2		500	PA-156(4971770-102156)
6	012214301	SU-50V-1 インペラ (4 枚羽根)	1	FC-200	2,750	
7	011022408	SU-50H 渦巻室	1	FC-20	4,150	
8	011055605	SE-50L-1 吐出フランジ (H・G・マーク付)	1	t=0.63 S=0.38 ショット	2,900	
9	011054102	SE-50L-1 吐出フランジパッキン	1	CR 70°	350	N
10	011572202	SU-50V シャフト	1	S45C	4,750	
11	011572301	SU-50V 水切板	2	NBR	200	N
12	889955025	O リング	2	G25 NBR	100	N
13	011809003	SU-50 V プーリー・ボールクミ	1	3 吋 B 2 + M 8 × 1 2	4,050	
14	888427052	C 形止メ輪	1	穴用 5 2 SK	200	N
15	884009071	平行キー	1	S45C 7 × 7 × 2 8 角形	150	N
16	912506016	深ミゾ玉軸受	2	6205-2NSE	1,750	N
17	011501501	O リング	1	1517-46.5 NBR	500	N
18	011279201	O リング	1	P54 NBR	200	N
19	743119045	トリム形ばね座金組込六角ボルト	3	M 8 × 2 0 SWRM	100	N
20	743119047	トリム形ばね座金組込六角ボルト	4	M 8 × 2 5 SWRM	100	N
21	743119061	トリム形ばね座金組込六角ボルト	4	M10 × 25 SWRM	100	N
22	743119043	トリム形ばね座金組込六角ボルト	1	M 8 × 1 6 SWRM	100	N
23	011835001	SE-50X ストレーナクミ (棒付)	1	PP+FC+ 三角 棒付	2,800	
24	940019060	ホースバンド φ 6 0	3	φ 60	200	N
25	0108653	SE-50X カップリングクミ	2	ABS カップリング	1,100	PA-95(4971770-101531)
26	011339002	SE-50X カップリング	2	PC	550	
27	011035605	SE-50 竹の子ニップル	2	ABS	350	N
28	011339101	SE-50X カップリングパッキン	2	NBR	200	
29	011482501	SU-50X メカニカル・ル	1	TYPE6 3/4" セラミック・カーボン	2,700	
30	011601401	SU-50V プーリー止めワッシャー	1	φ 8.5 × 31	100	N

□単価記入なき部品の販売は行っておりません。 □単価は予告なく変更することがあります。 □表示価格に消費税は含まれておりません。 □送料は別途料金がかかります。



型式名 SU-50V-AAA-2 (066869401)

*使用個数は1台に使用している個数です。入り数ではありません
 *表示価格は部品一個あたりの税抜き小売価格です

No.	部品コード	部品名	使用個数	規格・材質	単価	備考
31	011579104	SU-50V-AAA-2 銘板	1	トンフィルム T0.5	200	N
32	889955025	Oリング	2	G25	100	N
	011580306	SU-V シリーズ取説	1		400	N