

このデータは内容確認用であり、印刷に使用するデータではありません。  
印刷は必ずAIデータを使用してください。

This data is for sure the contents, not the data be used for printing.  
When you make a print, please use the AI data always.

## ブレード型充電式除雪機 ゴムスクレーパーの組立要領書

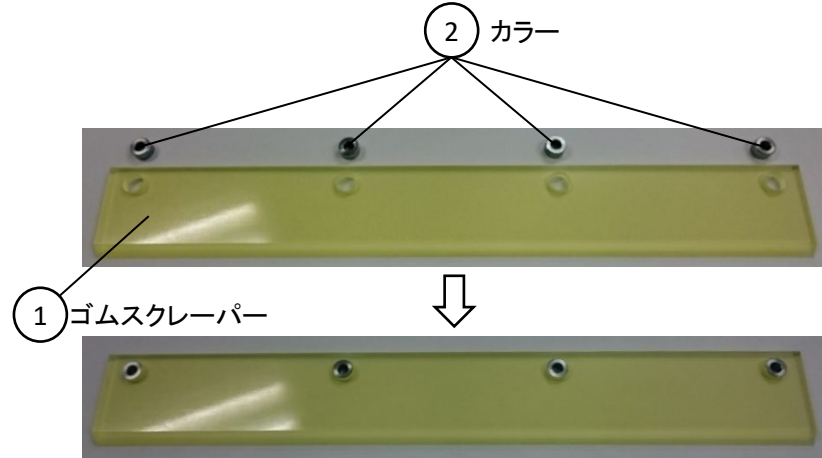
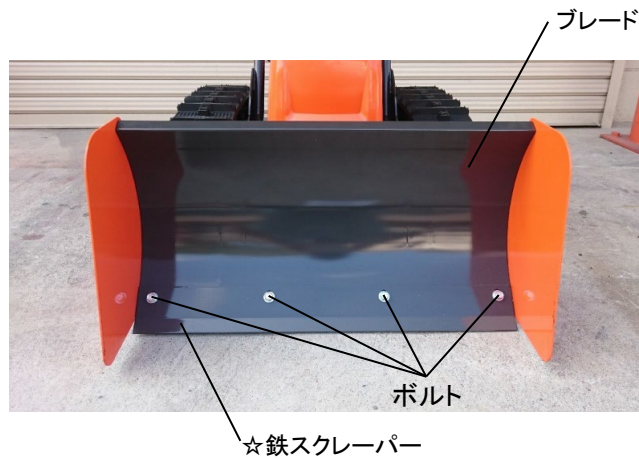
### 1. 梱包内容品の確認

ダンボール箱に各部品が入っているか、取り出して確認します。

NO.	品名	個数	備考
①	ゴムスクレーパー	1	
②	カラー	4	
③	フランジボルト(M8×25mm)	4	【①, ②, ☆鉄スクレーパー】のセットで使用
④	ゴムスクレーパーの組立要領書	1	本紙

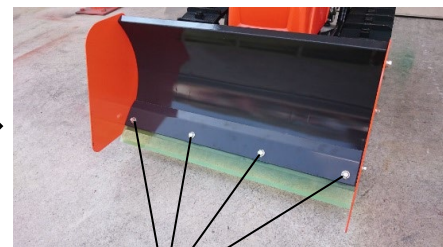
### 2. 組立要領

(1) ボルト4本を外し、ブレードから☆鉄スクレーパーを取り外します。(2) ①ゴムスクレーパーに②カラーを装着します。



(3) ブレードに①ゴムスクレーパーを取り付けします。  
このとき、☆鉄スクレーパーを押さえとして使用します。

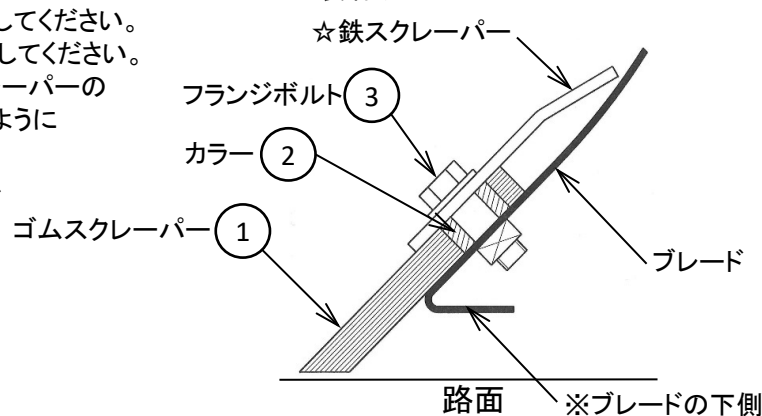
(4) ☆鉄スクレーパーを長穴いっぱい下げた位置で  
③フランジボルト4本をしっかり締めます。



#### ★取付け・点検上のご注意

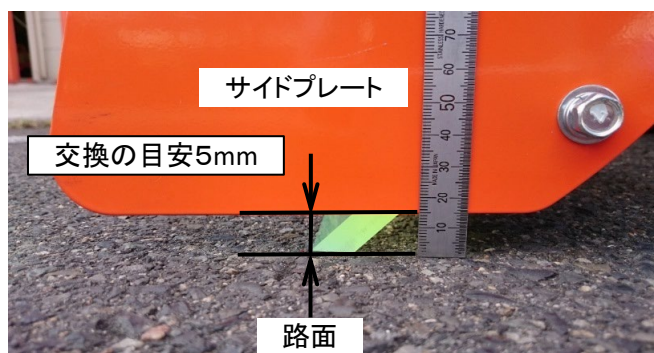
- ・主電源スイッチを「切」にしてください。
- ・平坦・水平な場所で作業してください。
- ・交換作業時に☆鉄スクレーパーのエッジ部で怪我をしないようにご注意ください。
- ・取付後も定期的に点検し必要に応じて増締めしてください。

#### ■装着断面図



### 3. 交換の目安

①ゴムスクレーパーは、標準装備の☆鉄スクレーパーに比べて、磨耗が早いので頻繁に点検してください。  
サイドプレートと路面の隙間が5mmになりましたら交換してください。



### 4. 長期保管時の注意

①ゴムスクレーパーの変形を防止するために  
※ブレードの下側に高さ20～50mmの木片などを入れて  
①ゴムスクレーパーを浮かした状態で保管してください。

