

这个文件只用于内容确认，不能用于印刷。
印刷是请一定使用AI文件。

このデータは内容確認用であり、印刷に使用するデータではありません。
印刷は必ずAIデータを使用してください。

This data is for sure the contents, not the data be used for printing.
When you make a print, please use the AI data always.

NEW BILGEKING

ニュービルジキング

取扱説明書

《BK-12S, BK-24S》

- このたびは、当社製品ニュービルジキングをお買い上げ頂き誠に有難うございます。
- この取扱説明書には、正しく安全に御使用いただくための注意事項が記載されています。御使用になる前に必ず本書をお読みになり、使用方法を理解して下さい。(誤った使用法は事故・怪我の原因となります。)
- 取扱説明書は大切に保管し、何時でも見られるようにしておいて下さい。

目次

安全上の注意.....	2	使用方法.....	7
取扱い上の注意.....	4	パーツリスト.....	8
各部の名称と仕様.....	6	故障と修理.....	9



工進 お問い合わせ相談窓口

- 製品についての取り扱い方法・商品選定は...
- カタログ等、資料請求は...
- 購入後1年以内の製品で故障かな?と思ったら...

キョウトのコーシン

0120-075-540 平日:9:00~12:00・13:00~17:00
土曜:9:00~12:00(年末年始・夏季休暇等・日祝日を除く)

受付時間は予告なく変更される場合がございます。詳しくはホームページをご覧ください。

- 製品の修理・パーツについては、お買い上げの販売店にご相談ください。

株式会社 **工進**
KOSHIN <http://www.koshin-ltd.co.jp>
〒617-8511 京都府長岡京市神足上八ノ坪12

故障と処理

故障内容	原因	対策
ポンプが回転しない	配線の接続不良	配線をチェック
	ヒューズ切れ	ヒューズ交換BK-12S(DC-12V)15A BK-24S(DC-24V)8A
	バッテリーの電圧低下	バッテリーを充電、又は交換
	起動スイッチの故障	※
	ポンプの不良	※
ポンプは回転するが揚水しない	吸入側からエアが混入	ホースの接続チェック
	ポンプ位置が高すぎる	ポンプ位置を低くする(船底より50~70cm)
	バッテリーの電圧低下	バッテリーを充電、又は交換
	ポンプの自吸性能の低下	※(呼び水をして自吸しない場合)
ポンプは回転するが吐出量が少ない	ストレーナーのつまり	ストレーナーの掃除
	ホースの折れ	ホースの折れ・つぶれを直す
ポンプから水が漏れる	パッキンからの水漏れ	取り付けネジを締めなおす
自吸はするが起動スイッチを離すと止まる	バキュームスイッチの配線不良	配線をチェック
	バキュームスイッチの故障	※
水が無くなってもモーターが止まらない	ストレーナー、ホースのつまり	ストレーナー、ホース内を掃除
	バキュームスイッチの故障	※

※ **△ 注意** ご自分で分解・修理は、絶対にしないで下さい。点検・修理は販売店又は最寄りの弊社サービス工場へ御依頼下さい。

安全上の注意

※ご使用前に、この「安全上の注意」をよくお読みのうえ、正しくお使いください。

※ここに示した注意事項は、製品を安全に正しくお使い頂き、あなたや他の人々への危害や損害を未然に防止するためのものです。
また、安全にご使用いただくために、シンボルマークや標語を次のような内容で使われています。

△ 危険：この表示はその警告に従わなかった場合、人が死亡又は重傷を負う可能性が高いと考えられる項目に使用します。

△ 警告：この表示はその警告に従わなかった場合、人が死亡又は重傷を負う可能性が想定される項目に使用します。

△ 注意：この表示はその警告に従わなかった場合、人がけがや火傷を負う可能性が考えられる項目に使用します。

いずれも安全に関する項目ですので、必ず守って下さい。

△ 警告

- 修理技術者以外の方は絶対に分解したり、修理・改造はおこなわないで下さい。発火したり、異常動作してけがをする事があります。
- ポンプに幼児・子供が触れないよう、安全な場所で使用して下さい。
- お手入れの際は必ず電源との接続をはずして下さい。又、濡れた手で電源との接続及びとりはずしはしないで下さい。感電やけがをする事があります。
- 配線工事は電気設備技術基準や内線規定に従って安全・確実に行なって下さい。誤った配線工事は感電や火災の恐れがあります。
- 使用後は必ず電源との接続をはずして下さい。
- このポンプをビルジ排水以外に使用しないで下さい。

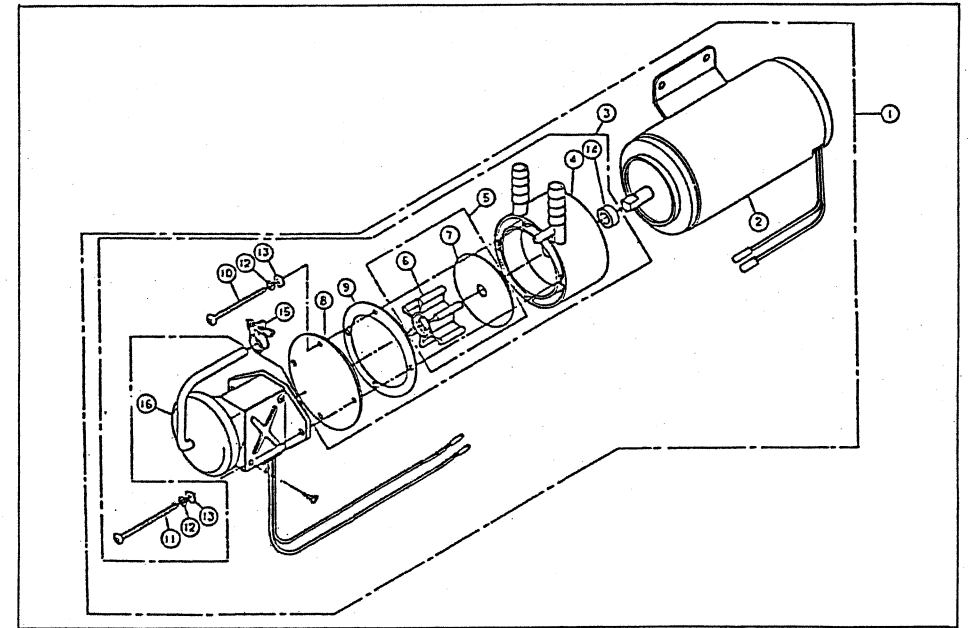
⚠ 注意

- 空運転（ポンプに水のない状態での運転）はしないで下さい。ポンプの破損の原因になります。
- 動かなくなったり、異常がある場合は事故防止のため、直ちに電源との接続をはずし、お買い求めの販売店に点検修理を御依頼下さい。
そのまま使用されますと、感電や漏電・ショートによる火災の恐れがあります。
- 本体内部に手を入れないで下さい。感電の恐れがあります。
- 運転中は本体に衝撃を与えないで下さい。感電や漏電・ショートによる火災の恐れがあります。
- 運転中に移動させないで下さい。けがの原因になります。
- ポンプ使用液温度は、5℃以上40℃以下の範囲で使用して下さい。範囲外で使用されますとポンプの破損につながります。
- 長時間ご使用にならない時は必ず電源との接続をはずして下さい。絶縁劣化による感電や漏電の原因になります。
- 電源コードを傷つけたり、破損したり、加工したり、無理に曲げたり、引っ張ったり、ねじったり、束ねたりしないで下さい。又、重いものを乗せたり、挟み込んだりすると、電源コードが破損し、火災・感電の原因となります。
- ポンプに規定されている電圧以外では使用しないで下さい。火災・感電の原因になります。
- ポンプに毛布や布等をかぶせたり、ポンプの近くに燃えやすいものを置かないで下さい。加熱して発火する事があります。
- 運転中や運転直後は、ポンプの部品に触れないで下さい。高温になっていますので、火傷する恐れがあります。
- 水につけたり、水をかけたりしないで下さい。感電や漏電の原因になります。
- 運転中はベンジン、シンナー、ガソリン等の引火物を近づけないで下さい。
- 電気コードにはプラスとマイナスの極性がありますので、必ず赤色コードをプラスに黒色コードをマイナスに接続して下さい。

⚠ 注意

本取扱説明書で示す重要な安全指示事項は起こりうる全ての状態を表しているものではありません。ポンプの安全性には充分気を配っておりますが、運転する方や保守をする方も安全に充分な注意・配慮をお願いします。

パーツリスト



No	部品番号		部品名		個数
	DC-12V	DC-24V			
1			ポンプクミ	②～⑬	1
2	0298027	0298028	モータークミ		1
3	0298003		ケーシング本体クミ	④～⑮	1
4	0290005		ケーシング本体	POM	1
5	0298009		インペラキット	⑥, ⑦	1
6	0290064		インペラ	NBR(オイル用)	1
7	0290022		スラスト板	SUS T=0.8	1
8	0290010		フロントカバー	SUS	1
9	0290009		ケーシングパッキン	スリーシートT0.6	1
10	703305141		十字穴付ナベ小ネジ平先	M4×50 SUS	2
11	703305140		〃	M4×55 SUS	2
12	843805004		バネ座金	φ4 SUS	4
13	846005004		平座金	φ4 SUS	4
14	894255036		オイルシール	TCV8×18×7NBR	1
15	9401190		ホースバンド	φ10	1
16	0298026		パキュームスイッチクミ		1

* 上記部品は2008年9月現在のもので変更される場合があります。

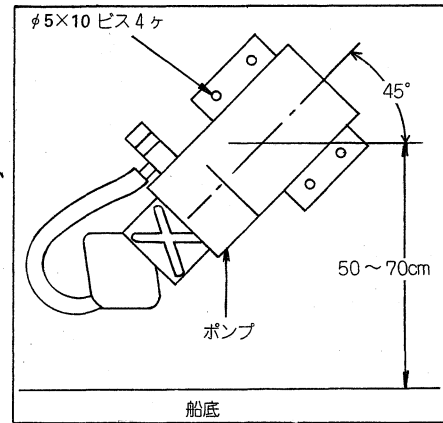
● ラベルのメンテナンス

- ポンプには、銘板や警告・注意ラベルが貼付されています。銘板や警告・注意ラベルが見えにくくなった場合やはがれた場合にはお買い上げの販売店に注文し、貼りかえてください。

使用方法

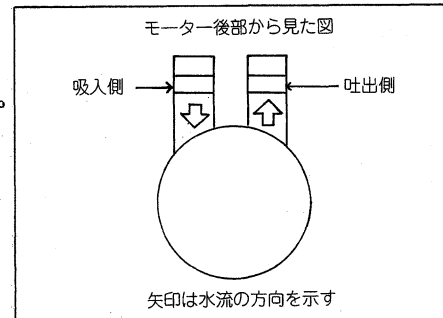
○ポンプの取り付け

- ポンプは雨水や海水のかからない所で船底より50cm～70cmの高さの側面に、図の様にポンプの吸入口、吐出口が上になるよう45°傾けてφ5×10ビス4ヶ（別売）で取り付けて下さい。



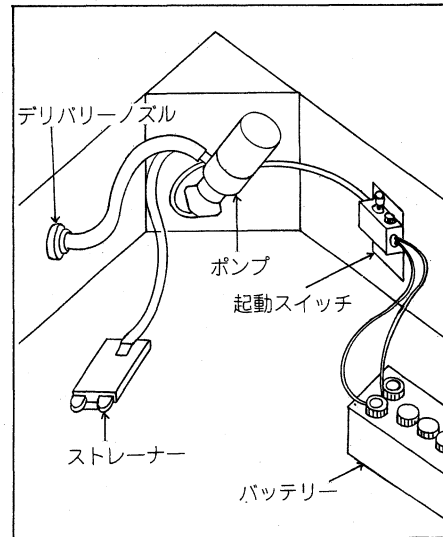
○ホースの取り付け

- ストレーナーからのホースをポンプの吸入側にデリバリーノズルからホースをポンプの吐出側に差し込んで下さい。ホースはできるだけ短く急な曲げを避けて下さい。
- ホースを再利用される場合はホース先端から約10cm程度カットしてから配管して下さい。



○ポンプの運転

- ストレーナーが水につかった状態で起動スイッチを2～5秒押しして下さい。もし、スイッチを5秒以上押ししても水が出ない場合は、吸入口より呼び水を入れて再起動して下さい。
- ポンプ内部が乾燥していると自吸が悪くなる場合があります。スイッチは絶対に10秒以上押し続けしないで下さい。
- 自吸しない状態でスイッチを押し続けると空運転となり、ポンプが焼けつくおそれがあります。

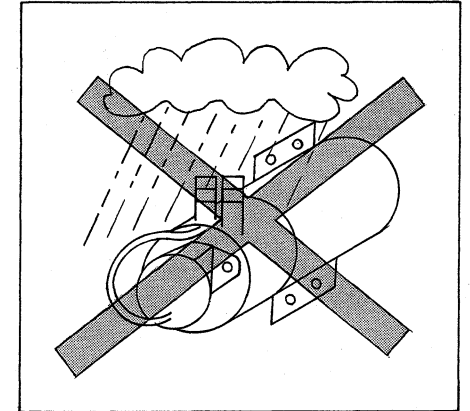


取扱い上の注意

- このポンプはビルジ水の排水専用です。使用前に、この取扱説明書をよく読んでご使用下さい。
- ※本品には、付属品が同梱されていません。ホース、ストレーナー、起動スイッチ等、取り付け、運転に必要な部品は、お客様の方で用意下さい。

△ 注意

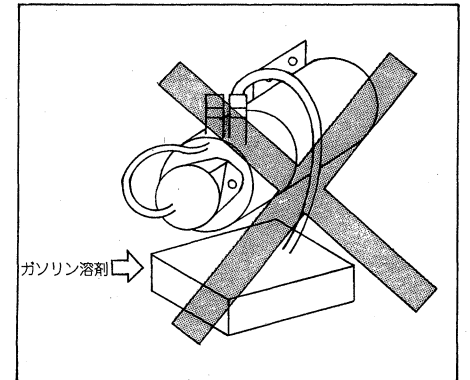
ポンプ及び起動スイッチは雨や海水のかからない所に取り付けて下さい。



△ 注意

ガソリンや灯油、溶剤には絶対に使用しないで下さい。

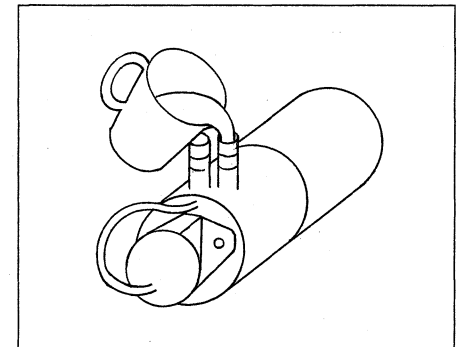
- 本品は船のビルジ排水専用です。少量の油の混った水や海水以外には使用しないで下さい。



△ 注意

空運転は絶対に避けて下さい。

- 起動時はホースが正しく差し込まれているか、ストレーナーが完全に水につかっているかを確認してからスイッチを入れて下さい。
- ストレーナーやホースにつまりがなく、スイッチを10秒近く押し続けても自吸しない時は吸入口より呼び水を入れて再起動して下さい。
- 空運転は10秒以上行なわないで下さい。ポンプが焼けつくおそれがあります。



△ 注意

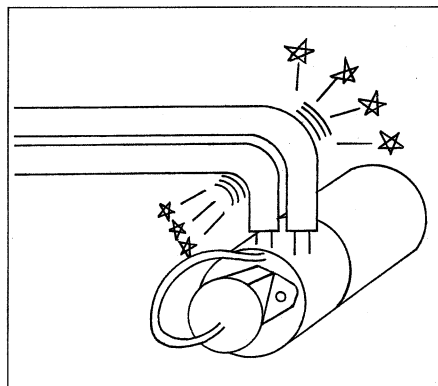
長時間連続運転は避けて下さい。

- 本品は10分間連続運転しかできません。
- 更に使用する場合は2時間停止後として下さい。

△ 注意

必ず『使用方法』通りに取り付けてください。

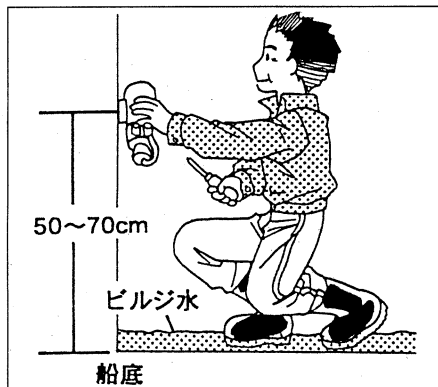
- 指定方法通りに取り付けなかった場合、ポンプが正常に作動しないことがあります。ホース及びデリバリーノズルは付属のものを使用し、太さの違うホースを使ったり、吐出口をつぶしたりして使用しないで下さい。



△ 注意

自吸高さを1m以内にしてください。

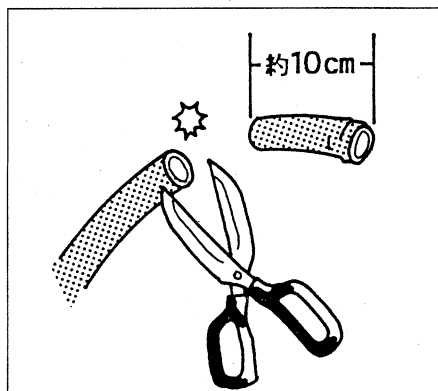
- 空運転となり、ポンプが焼き付く恐れがあります。また、自吸しない場合は、吸入口より呼び水を入れ、配管不良がないかどうか確認の上、再始動して下さい。



- ポンプ部みの交換の場合

ホース先端を約10cm程度カットしてから配管して下さい

- 今までご使用になられていたホースを再利用される時は、交換前のホースのクセから隙間が出来て、吸入不良の原因になります。



△ 注意

電源、電圧、配線をまちがえないように注意して下さい。

- BK-12SはDC-12V、BK-24SはDC-24Vです。
- 赤色コードが(+)側、黒色コードが(-)側です。
- 配線を延長する時は3.5mm²以上のコードを使用して下さい。
- バッテリーは完全に充電した状態で使用して下さい。
- ヒューズを交換する時は必ず指定のものと交換して下さい。BK-12S(DC-12V)は15A、BK-24S(DC-24V)は8Aです。

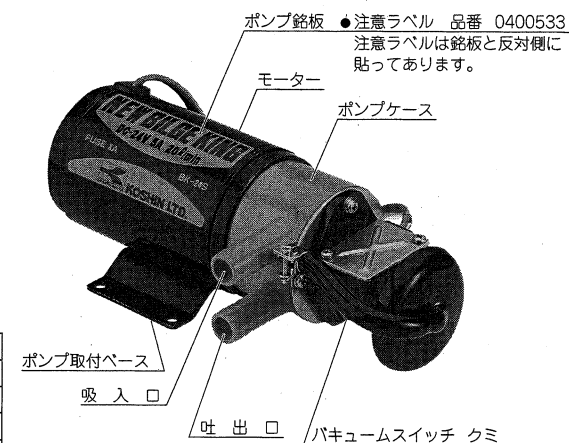
○船底に砂などがたまっている時の使用方法

- 船底に砂などがたまっている場合はストレーナーが砂の中につからないように少し浮かせて取り付け(約2cm)、ポンプ内に砂などがたまらないようにして下さい。

○冬期の凍結時の使用方法

- 冬期にポンプ内部やホース内部で水が凍結した場合は必ず蒸しタオルなどで完全に氷を溶かしてから運転して下さい。気温が氷点下になる時でポンプを運転しない時は完全にポンプ内部の水を抜いておくようにして下さい。
- またポンプ内部の温度が低くなっている時は自吸時間が長くなります。(5℃では5~10秒)

各部の名称と仕様



仕 様

機種名	BK-12S	BK-24S
□ 径	15mm	
吐出量	20ℓ/min	
自吸高さ	1m	
自吸時間	2~5秒	
電 圧	DC-12V	DC-24V
電 流	10A	5A
本体重量	2.3kg	