

KOSHIN

保証書

持込修理

レシートと共に保管してください。

機種	MF-2524, MF-4024X ラバーマスター	*お買い上げ日	年 月 日
保証期間	お買い上げより1年間。但し、1年以内でも累計使用時間500時間を超えるものは除く	*販売店	住所 〒
お客様	*お名前		店名
	*ご住所	〒	電話 ()
	電話 ()		*に記入のない場合は無効になりますので必ずご確認ください。

この保証書は本書に明記した期間、条件のもとにおいて、下記記載内容で無料修理をお約束するものです。保証期間経過後の修理などについて、ご不明の場合は、販売店にお問い合わせください。

保証期間内に取扱説明書、本体貼付ラベル等の注意書きに従った正常なご使用状態で故障した場合には、本記載内容にもとづき無料修理いたします。お買い上げ日から保証期間内に故障した場合は、商品と本書をお持ちいただきお買い上げ販売店に修理をご依頼ください。

1. 保証期間内でも次のような場合は有料修理となります。

- (イ) 使用上の誤り、または改造や不当な修理による故障または損傷。
- (ロ) お買い上げ後の落下、輸送などによる故障または損傷。
- (ハ) 火災・地震・水害・落雷・その他の天災地変、公害などによる故障または損傷。
- (ニ) 本書のご提示がない場合。
- (ホ) 本書にお買い上げ年月日、お客様名、販売店名の記入のない場合、あるいは字句を書き換えられた場合。
- (ヘ) 消耗品は有料修理となります。(Oリング・オイルシール・インペラ・各種パッキン)

2. 本書は再発行いたしませんので大切に保存してください。

3. この商品は持込修理に限らせていただきます。出張修理はいたしません。

4. 本書は日本国内についてのみ有効です。

Effective only in Japan.

株式会社 **工進**

京都府長岡京市神足上八ノ坪12

お問い合わせは…

お問い合わせの際は、機種・お買い上げ年月日・故障状況などをお知らせください。

製品の修理(見積もり含む)、製品・パーツの販売についてのお問い合わせは

購入店またはお近くの弊社製品お取り扱い店にご相談ください。

製品の取扱方法についてのお問い合わせは

Eメール pump@koshin-ltd.co.jp

キョウトのコーシン

平日 9:00~12:00、13:00~17:00

電話 ☎ 0120-075-540 土曜 9:00~12:00

※年末年始・夏期休暇等・日祝日を除く

※受付時間に変更がある場合は、弊社ホームページにてご案内させていただきます。

株式会社 **工進** 京都府長岡京市神足上八ノ坪12 <http://www.koshin-ltd.co.jp>

KOSHIN

HIGH PERFORMANCE SELF-PRIMING PUMP

RUBBER MASTER ラバーマスター

OPERATION MANUAL・取扱説明書

《MF-2524, MF-4024X》

- Thank you for purchasing high performance KOSHIN FILL PUMP.
- This manual is prepared for your safety when operating pump. Please read carefully and comprehend fully before use. (Wrong usage could cause injury or death)
- Please keep this manual handy for future reference.
- この度は、当社製品フィルポンプをお買い上げ頂き誠に有難うございます。
- この取扱説明書には、正しく安全にご使用いただくための注意事項が記載されています。ご使用になる前に必ず本書をお読みになり、使用方法をご理解下さい。(誤った使用方法は、事故・ケガの原因となります。)
- 取扱説明書は、何時でも見られるように大切に保管下さい。

Please read manual before operation.

ご使用前に必ずお読み下さい。

KOSHIN LTD.

12 Kami-Hachinotsubo Kotari, Nagaokakyo City, Kyoto 617-8511 JAPAN
TEL.+81-75-953-2499 FAX.+81-75-954-6119 <http://www.koshinpump.com>

改良のため、予告なく仕様を変更する場合がございます。

For the purpose of improvement, specifications are subject to change without notice.

- 警告** :この表示はその警告に従わなかった場合、人が死亡又は重傷を負う可能性が想定される項目に使用します。
- 注意** :この表示はその警告に従わなかった場合、人がけがや火傷を負う可能性が考えられる項目に使用します。

警告

- ポンプが故障した時、船舶の航行に支障をきたすような条件でポンプの使用はしないで下さい。

注意

- MF-4024Xにおいて絶縁抵抗試験等で、50V以上の電圧を掛けしないで下さい。ノイズフィルター故障の原因となります。

FEATURES 特長

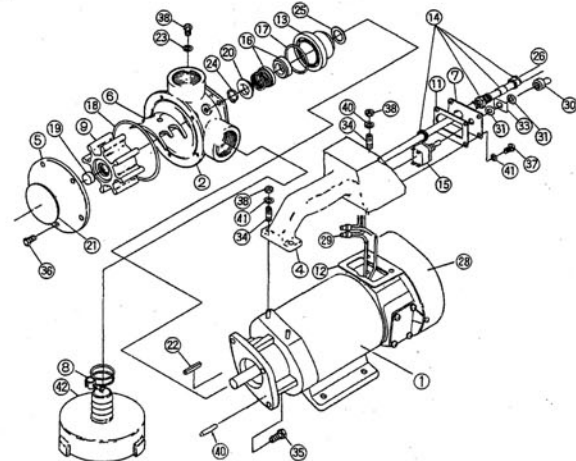
- The machine is light-weight and compact. The flow rate is 150 l/min., the highest of this class.
 - Excellent durability by setting the motor fan. (MF-4024X)
 - The flexible vane pump is of instantaneous self-suction type.
 - The motor is of complete water-proof structure in combination of mechanical seal and dust seal.
 - There is no radio interference trouble due to the noise preventive device.
 - The work on the deck can be easily performed by using the hand switch. (MF-4024X)
 - Even if the pump intake port is clogged with impurities, they can be easily removed by detaching the impeller.
 - Easy maintenance with carbon brush gauge.
- 小型、軽量で、このクラス最大の吐出量。
 - モーターファンのセットにより、耐久性抜群。(MF-4024X)
 - 瞬間自吸のフレキシブルベーンポンプ。
 - メカニカルシールとダストシールの組み合わせによりモーターは完璧な防水構造です。
 - 雑音防止装置付ですから電波障害にも万全。
 - 手元スイッチの採用により甲板上での移動作業が容易です。(MF-4024X)
 - ポンプ吸入口はゴミがつまりにくい構造になっていますが、万一塞ってもインペラを外すだけで容易にゴミを取り除く事ができます。
 - カーボンブラシ交換窓付でメンテナンスも簡単。

APPLICATIONS 用途

- For feeding or discharging water to and from fish preserves.
 - For draining bilge water out of the engine room.
 - For cleaning of the deck.
 - For emergency draining for boats.
 - For cooling water supply to attachment.
- イケスの排水
 - 機関場のビルジ排水
 - 氷水の排水
 - 甲板の洗浄
 - 緊急の排水
 - 補機の冷却水ポンプ等

PARTS LIST パーツリスト

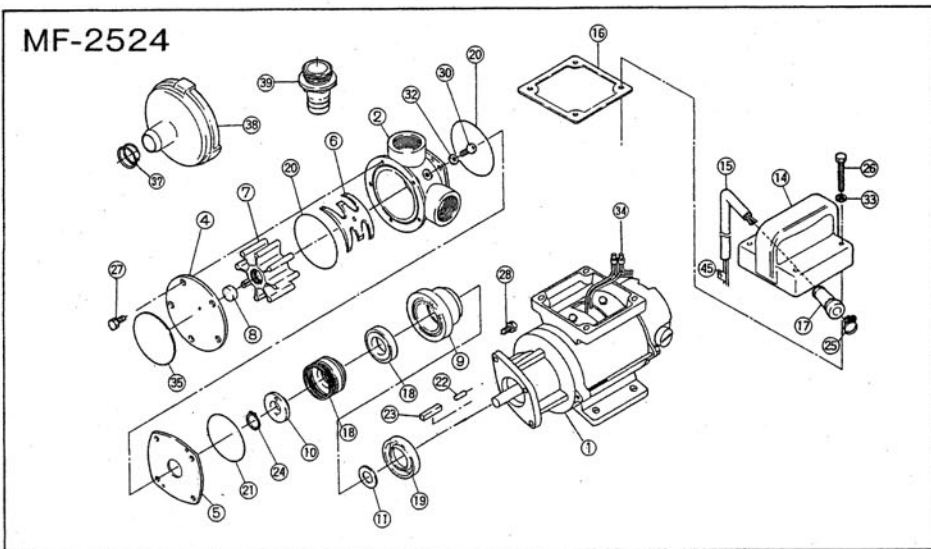
MF-4024X



No.	PARTS No.	PARTS NAME	商品名	QTY 個数
1	0098052	Motor Assy.	モートルクミ	1
2	0090633	Casing	ケーシング	1
5	0090173	Front Cover	フロントカバー	1
6	0090172	Sleeve	スリーブ	1
7	0090797	Switch Plate	スイッチプレート	1
8	940019048	Hose Band #48	ホースバンド	1
9	0090181	Impeller	インペラ	1
11	0090798	Switch Packing	スイッチパッキン	1
12	0090179	Handle Packing	ハンドルパッキン	1
13	0090475	Seal Housing	シールハウジング	1
14	0090715	Cable Connector	ケーブルコネクター	1
15	0090436	Switch	ハイスナップスイッチ	1
16	0090608	Mechanical Seal	メカニカルシール	1
17	889955050	O-ring G50	Oリング	1
18	890155095	O-ring S95	Oリング	2
19	0090083	Rubber Spacer	ラバースペーサー	1
20	0090476	Spacer	スペーサー	1
21	0090800	Name Plate	銘板	1
22	0090189	Paralley Key	平行キー	1

No.	PARTS No.	PARTS NAME	商品名	QTY 個数
23	854255005	Seal Washer #5	シールワッシャ	1
24	888305018	Stop Ring	C型止メ輪	1
25	0090500	Splanching Gum	水切ゴム	1
26	0090410	Cord	DCコード	1
28	0090634	Fan Cover	ファンカバー	1
29	944500008	Insulated closed-end Connector	絶縁被覆付閉端接続子	1
30	0090714	Waterproof Cap	防水キャップ	1
31	0040036	Switch Seal	スイッチシール	2
33	0040103	ON-OFF a Plate	ON-OFFプレート	1
34	0140218	Bolt M6×12, L23	植込ボルト	4
35	743105047	Bolt M8×25	バネ座金組込六角ボルト	4
36	743105028	Bolt M6×12	バネ座金組込六角ボルト	5
37	703305101	⊕Screw M5×12	十字穴付ナベ小ネジ平先	5
38	827405006	Nut M6	六角ナット	4
40	848605062	Paralley Pin	平行ピン	2
41	843805005	Spring Washer #5	バネ座金	4
42	0098003	Strainer	ストレーナークミ	1

PARTS LIST パーツリスト



No.	PARTS No.	PARTS NAME	商品名	QTY 個数
1	0098047	Motor Assy.	モートルクミ	1
2	0090309	Casing	ケーシング	1
4	0090320	Front Cover	フロントカバー	1
5	0090321	Wear Plate	ウエアプレート	1
6	0090310	Sleeve	スリーブ	1
7	0090291	Impeller	インペラ	1
8	0090332	Rubber Spacer	ラバースペーサ	1
9	0090033	Seal Housing	シールハウジング	1
10	0090062	Spacer	スペーサ	1
11	0090038	Splashing Gum	水切ゴム	1
14	0140509	Handle	ハンドル	1
15	0090392	Cord	コード	1
16	0140077	Terminal Packing	ターミナルパッキン	1
17	0040126	Cord Gum	コードゴム	1
18	0090607	Mechanical Seal	メカニカルシール	1
19	893155052	Oil Seal	オイルシール	1
20	890155067	O-Ring S67	Oリング	2
21	889955045	O-Ring G45	Oリング	1
22	848605051	Paralley Pin	平行ピン	2

No.	PARTS No.	PARTS NAME	商品名	QTY 個数
23	884205043	Paralley Key	平行キー	1
24	888305017	Stop Ring	C型止メ輪	1
25	940119010	Hose Band #10	ホースバンド	1
26	735705108	Bolt M6×35	パネ座金組込六角ボルト	4
27	743105028	Bolt M6×12	パネ座金組込六角ボルト	5
28	743105032	Bolt M6×20	六角ボルト	4
30	734705033	⊕Screw 5×12	十字穴付ナベ小ネジ平先	1
32	854255005	Seal Washer #5	シールワッシャ	1
33	854255006	Seal Washer #6	シールワッシャ	4
34	944500005	Insulated close-end Connector	絶縁被覆付閉端接続子	2
35	0090333	Name Plate	銘板	1
37	940019032	Hose Band #32	ホースバンド	3
38	0098009	Strainer	ストレーナークミ	1
39	0090670	Hose Nipple	タケノコ継手	2
45	0240011	Cord Label	コードラベル	1

CAUTION 取扱注意

- DON'T RUN DRY**
When the pump is used for water discharging from a preserve and others, pay attention to rundry, If the pump is kept running even after completing water discharge, the rubber impeller in the pump burned in 20 to 30 second.
 - KEEP LIQUID AT NORMAL TEMPERATURE (5 to 60°C)**
 - REFRAIN FROM USING THE PUMP FOR SAND AND OTHER SLUDGE**
Sludge such as sand damages the rubber impeller and the pump casing, This pump is designed to used exclusively for sea water, fresh water. Not applicable to corrosive liquid such as oil, organic solvent, strong acid, and strong alkali, etc.
 - CONNECTING THE PIPE CERTAINLY**
The suction thread is Right side. (watching from front view)
The impeller and Motor rotate clockwise direction. (See Photo 2)
- 空運転禁止**
空運転しますと、ポンプとインペラー間の摩擦熱により、インペラーを焼付かせます。御注意下さい。
 - 液温は5～60℃までです。
 - インペラーは清水、又は海水用です。砂の混じった液体、オイル、溶剤等には使用出来ません。
 - ポンプ正面から見て右側が吸入口です。出荷時に、インペラーもモーターも、正面から見て時計方向に回転する様にセットされています。配管の際には御注意下さい。(写真2)

HOW TO REPLACE THE IMPELLER インペラーの交換方法

The impeller is a consumption item, and the life differs depending on the working condition. When suction power of the pump seems to be lowered, remove the front cover and check the impeller for blade condition. If the blade is cracked, or excessively deflected, and does not fit to the inner circumference of the pump case, take it as the limit of use, and replace the impeller in the following procedure.

- Remove the front cover fixing bolts.
- Pull out the impeller with a set of pliers or a nipper. (See Photo 1)
- Take out the shaft key. (Be careful not to damage the key or the shaft.)
- Insert a new impeller without attaching the key. Insert it while turning into the direction of impeller rotation to make the work easier. If it is still hard to insert, apply a small quantity of grease or soap water to the top end of the impeller blade then the insertion becomes easier. Be sure to match the deflection of impeller blade with the rotational direction. The pump may sometimes fail to turn if the deflection is inverse. (See Photo 2)
- When the impeller is inserted completely, rotate the motor fan by inserting the screw driver etc. to the slit of motor fan cover and fit the key way on the shaft to the key way on the impeller, then insert the key. Refrain from inserting the key forcibly by hitting as it can be inserted by hand push.

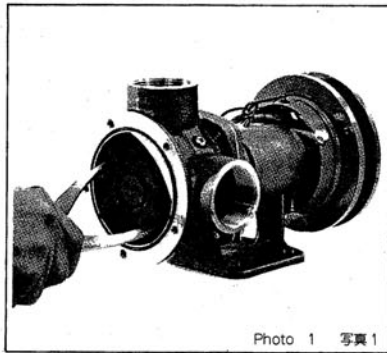


Photo 1 写真1

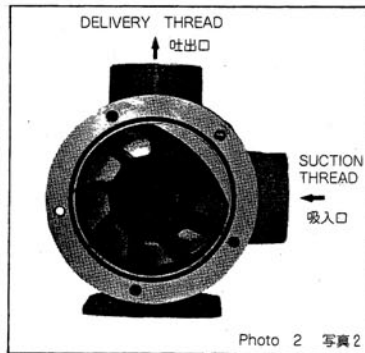
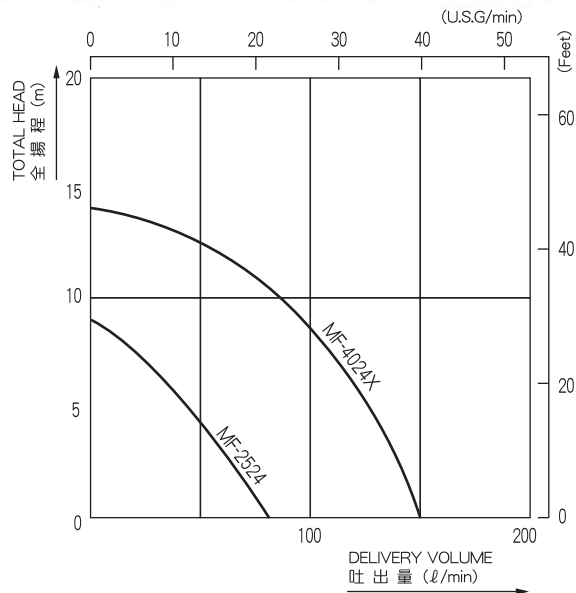


Photo 2 写真2

インペラーは消耗品です。寿命は使用条件により異なりますが、ポンプの吸引力が低下したと思われる場合には、フロントカバーを外し、インペラーの羽根状態を調べて下さい。インペラーの羽根部分が割れていたり、たわみ状態がひどく、羽根とポンプケース内周との密着が悪い場合には耐久限界と考え、以下の手順に従い交換して下さい。

- ①カバーの取付ボルト4ヶ所を取り外します。
- ②プライヤー、又はペンチにて、ゴム製インペラーを引き出します。(写真1)
- ③シャフトのキーを取り外します。(キー、シャフトは傷をつけないで下さい。)
- ④新しいゴム製インペラーをキーを取り付けずに挿入します。
- ⑤完全に挿入しましたら、モーターファンカバーのすき間より、ドライバー等を入れ、ファンを回しながらキー溝を合わせ、キーを挿入します。キーは手で押し込めば入る様になっていますから、無理に叩き入れないで下さい。

PERFORMANCE CURVE 性能曲線



SPECIFICATIONS 仕様

Model 機種名		MF-2524	MF-4024X
P U M P	Connection Dia 吸入・吐出口径	25% (1")	40% (1½")
	Connection Thread 接続部ネジ	Innel Pipe Thread 管用平行ネジ	
	Total Head 全揚程	9m 29.5Ft	14m 45.9Ft
	Max Delivery Volume 最大吐出量	80ℓ/min 21.1U.S.G./min	150ℓ/min 39.6U.S.G./min
	Max Suction Lift 最大自吸揚程	3.5m 11Ft	
M O T O R	Voltage 電源	DC-24V	
	Current 電流	12~15 A	22~30 A
	Power 出力	250w/2800rpm	400w/2300rpm
	Rating 定格	Continuous 連続	
	Power Cord 電源コード	5 m (2mm ²)	5 m (3.5mm ²)
Net Weight 正味重量		8.3kg	20kg
Standard Accessories 標準附属品		2Hose Nipples タケノコ継手 2ヶ 1Strainer ストレーナー 1ヶ 3Hose Bands (#32) ホースバンド (#32) 3ヶ	1Hose Band (#48) ホースバンド (#48) 1ヶ 1Strainer ストレーナー 1ヶ

DIMENSION 外径寸法図

