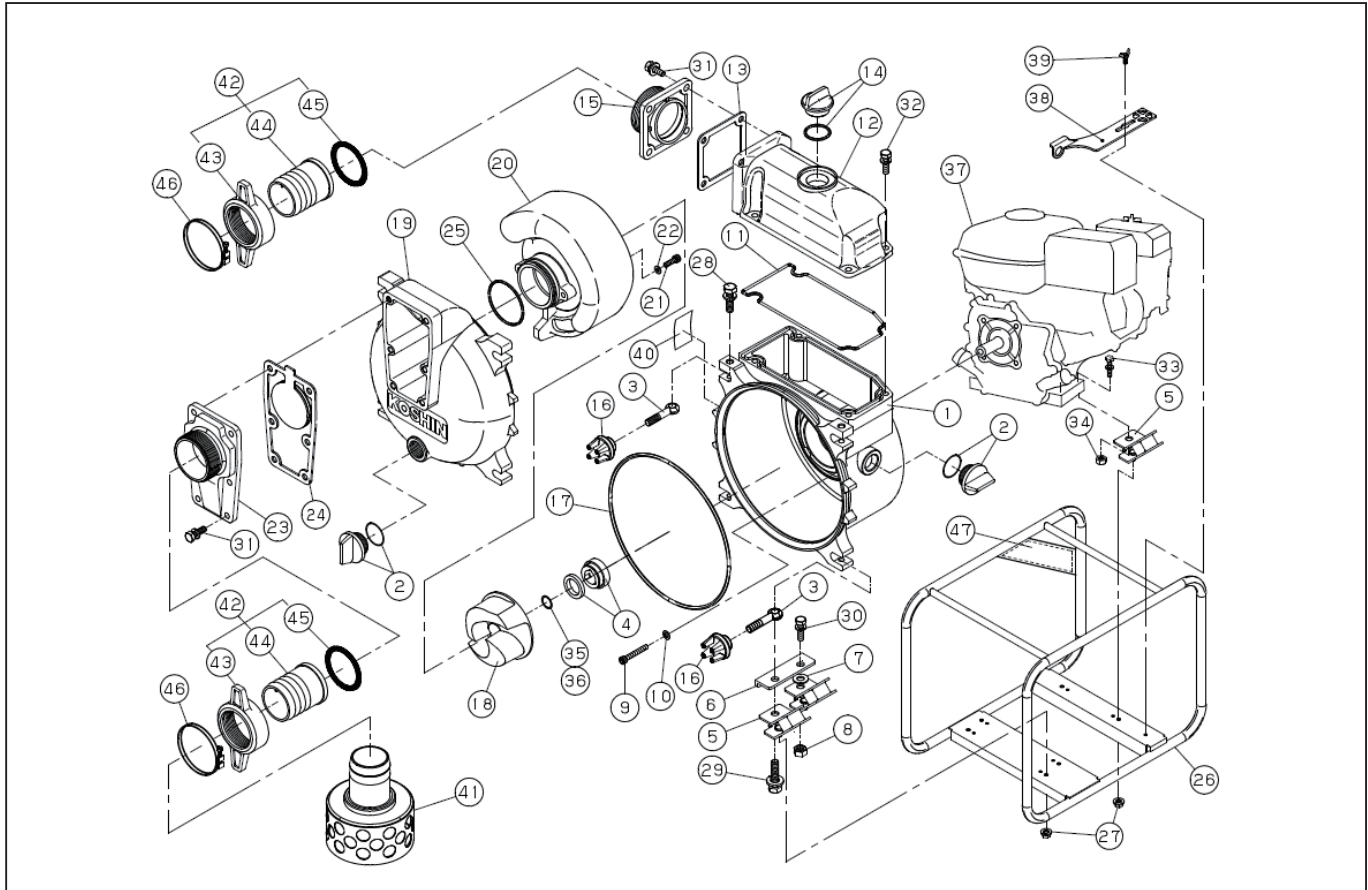


型式名 KTZ-100X-AAA-0 (K420) (013857001)

*使用個数は1台に使用している個数です。入り数ではありません
*表示価格は部品一個あたりの税抜き小売価格です

No.	部品コード	部 品 名	使用個数	規 格 ・ 材 質	単 価	備 考
1	011615003	ポンプ本体	1	ADC	15,500	
2	011807903	2 5 A プラグクミ	2		500	PA-244(4971770-107274)
3	011558002	カバーボルト	4	S35C	550	
4	011567802	メカニカルシール	1		8,500	
5	011617202	防振ゴム	6	CR 60°	1,300	
6	011627301	防振ゴムマウント	2	T4.5 SPC	550	
7	846211012	平座金	2		100	
8	827419012	六角ナット	2	M12 SWRM	100	
9	011649201	フランジ付六角穴付ボルト	4	M8 × 50 SCM	200	
10	011649302	アルミワッシャー	4	φ 8	100	
11	012320701	ヘッドパッキン	1	NBR70°	300	
12	011614801	吐出本体	1	ADC	7,800	
13	011075002	吐出フランジパッキン	1	CR	1,300	
14	011845003	3 2 A プラグクミ	1		700	PA-157(4971770-102163)
15	011618804	吸入フランジ	1	ADC(G)	5,900	
16	011559002	ノブ	4		1,250	
17	012320801	フロントカバーパッキン	1	NBR	500	
18	011562603	インペラ	1	HRFC	36,000	
19	011649004	フロントカバー	1	ADC	14,700	
20	011648802	渦巻室	1	FCD	2,880	
21	012153901	六角穴付きボルト	3	M8 × 35	450	
22	012154002	平座金	3	8.1 × 17 × T2	100	
23	011626802	吸入フランジ	1	ADC(G)	4,500	
24	011826101	チャッキバルブクミ	1		3,800	
25	012320901	Oリング	1	NBR	350	
26	012732801	KTZ-100X ベースクミ	1		25,100	
27	842319008	スプリングナット	6	M8 SWRM	100	
28	743119083	トリムド形ばね座金組込六角ボルト	2	M12 × 45 SWRM	150	
29	743119084	トリムド形ばね座金組込六角ボルト	2	M12 × 50 SWRM	150	
30	743119076	トリムド形ばね座金組込六角ボルト	2	M12 × 25 SWRM	100	

□単価記入なき部品の販売は行っておりません。 □単価は予告なく変更することがあります。 □表示価格に消費税は含まれておりません。 □送料は別途料金がかかります。



型式名 KTZ-100X-AAA-0 <K420> (013857001)

*使用個数は1台に使用している個数です。入り数ではありません

*表示価格は部品一個あたりの税抜き小売価格です

No.	部品コード	部品名	使用個数	規格・材質	単価	備考
31	743119080	トリムド形ばね座金組込六角ボルト	10	M12 × 35 SWRM	150	
32	743119063	トリムド形ばね座金組込六角ボルト	4	M10 × 30 SWRM	100	
33	743119067	トリムド形ばね座金組込六角ボルト	2	M10 × 40 SWRM	100	
34	827419010	六角ナット	2	M10 SWRM	100	
35	011056102	インペラ調整ワッシャー	1	T0.3 BSP	100	
36	011640501	インペラ調整ワッシャー	2	T0.1 BSP	100	
37	012364201	エンジン	1	KOSHIN K420	-	
38	011620401	専用工具	1	SPC	2,500	
39	741305153	蝶ボルト	1	M8 × 15 SUS	450	
40	012364301	KTZ-100X-AAA-0 銘板	1		200	
41	011097903	ストレーナー	1	SPC	7,300	
42	011763902	カップリングクミ	2	ADC (G)	8,200	
43	011618902	カップリング	2	ADC (G)	4,400	
44	011047104	竹の子ニップル	2	ADC	2,900	
45	011147801	カップリングパッキン	2	NBR	900	
46	940407120	ジュビリバンド	3	4"	1,300	
47	012230701	SE 斜めサイドパネルラベル	1		200	

□単価記入なき部品の販売は行っていません。 □単価は予告なく変更することがあります。 □表示価格に消費税は含まれておりません。 □送料は別途料金がかかります。