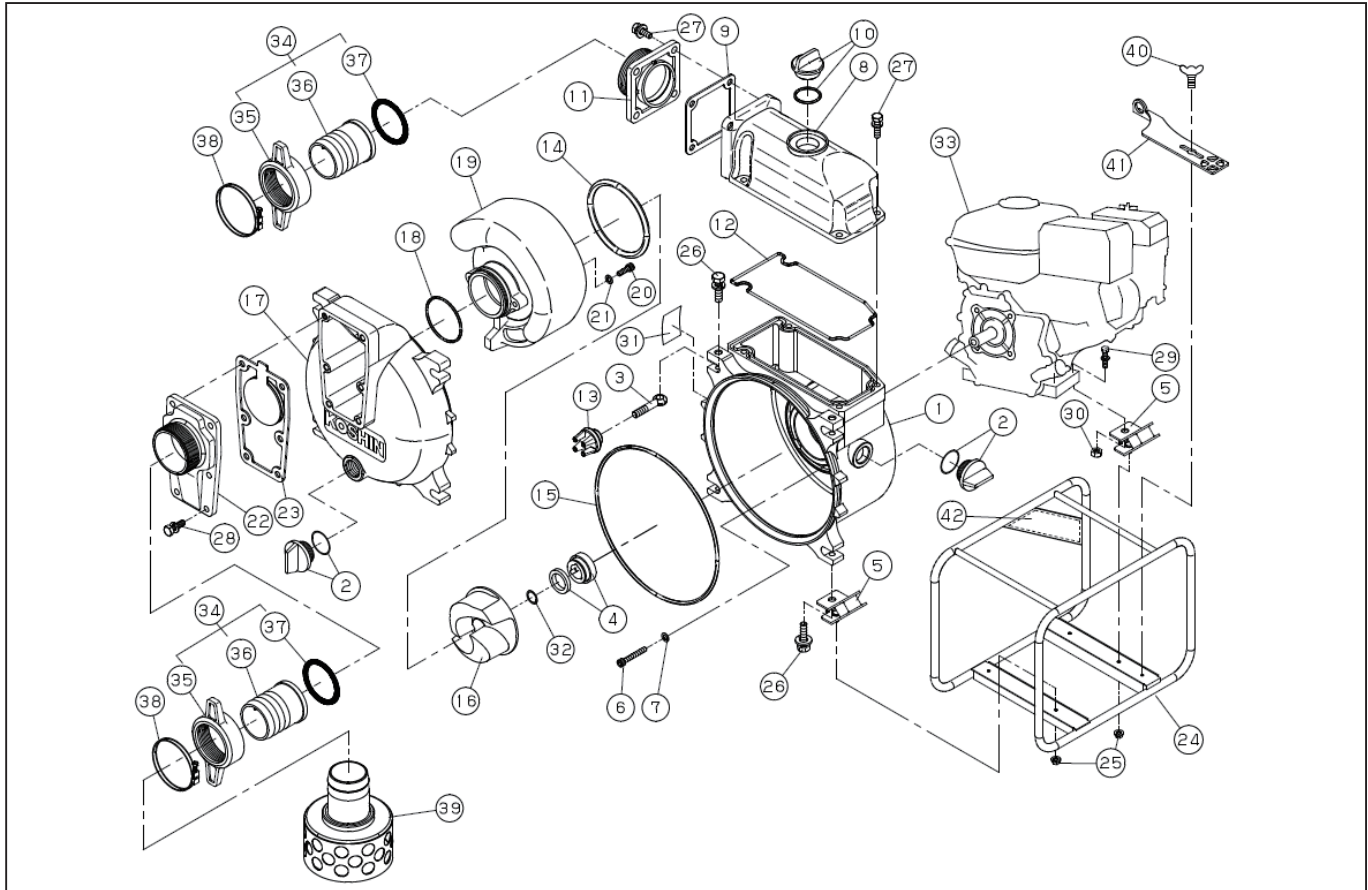


型式名 KTZ-80X-AAA-0 <K300> (013856901)

*使用個数は1台に使用している個数です。入り数ではありません
*表示価格は部品一個あたりの税抜き小売価格です

No.	部品コード	部 品 名	使用個数	規 格 ・ 材 質	単 価	備 考
1	012294601	ポンプ本体	1	ADC	15,000	
2	011807903	2 5 A プラグクミ	2		500	PA-244(4971770-107274)
3	011558002	カバーボルト	4	S35C	550	
4	011567802	メカニカルシール	1		8,500	
5	011617202	防振ゴム	4	CR 60°	1,300	
6	011651601	フランジ付六角穴付ボルト	4	M8 × 55 SCM	200	
7	011649302	アルミワッシャー	4	φ 8	100	
8	011554702	吐出本体	1	ADC	5,900	
9	012320601	吐出フランジパッキン	1	CR	450	
10	011845003	3 2 A プラグクミ	1		700	PA-157(4971770-102163)
11	011583801	吐出フランジ	1	ADC(G)	2,400	
12	012320701	ヘッドパッキン	1	NBR70°	300	
13	011559002	ノブ	4		1,250	
14	012321701	ケーシングパッキン	1	NBR	500	
15	012320801	フロントカバーパッキン	1	NBR	500	
16	011555804	インペラ	1	HRFC	32,000	
17	012190003	フロントカバー	1	ADC	14,700	
18	011567601	Oリング	1	NBR	150	
19	012190801	渦巻室	1	FCD	22,500	
20	012153901	六角穴付きボルト	3	M8 × 35	450	
21	012154002	平座金	3	8.1 × 17 × T2	100	
22	011157303	吸入フランジ	1	ADC(G)	2,750	
23	011569201	チャッキバルブパッキン	1	NBR	1,500	
24	012732601	ベースクミ	1		20,400	
25	842319008	スプリングナット	4	M8 SWRM	100	
26	743119083	トリムド形ばね座金組込六角ボルト	4	M12 × 45 SWRM	150	
27	743119063	トリムド形ばね座金組込六角ボルト	8	M10 × 30 SWRM	100	
28	743119061	トリムド形ばね座金組込六角ボルト	6	M10 × 25 SWRM	100	
29	743119065	トリムド形ばね座金組込六角ボルト	2	M10 × 35 SWRM	100	
30	827419010	六角ナット	2	M10 SWRM	100	

□単価記入なき部品の販売は行っておりません。 □単価は予告なく変更することがあります。 □表示価格に消費税は含まれておりません。 □送料は別途料金がかかります。



型式名 KTZ-80X-AAA-0 <K300> (013856901)

*使用個数は1台に使用している個数です。入り数ではありません

*表示価格は部品一個あたりの税抜き小売価格です

No.	部品コード	部品名	使用個数	規格・材質	単価	備考
31	012364001	KTZ-80X-AAA-0 銘板	1		200	
32	011008101	インペラ調整ワッシャー	3	T0.3	100	
33	012364101	エンジン	1	KOSHIN K300	-	
34	012731202	カップリングクミ	2		1,650	
35	011437504	カップリング	2	ABS	900	
36	011030105	竹の子ニップル	2	ABS	500	
37	012321602	カップリングパッキン	2	NBR	300	
38	940407090	ジュビリバンド	3	3"	700	
39	011097803	ストレーナー	1	SPC	5,800	
40	741305153	蝶ボルト	1	M8 × 15 SUS	450	
41	011576702	専用工具	1	SPC	2,100	
42	012230701	SE 斜めサイドパネルラベル	1		200	

□単価記入なき部品の販売は行っていません。 □単価は予告なく変更することがあります。 □表示価格に消費税は含まれておりません。 □送料は別途料金がかかります。