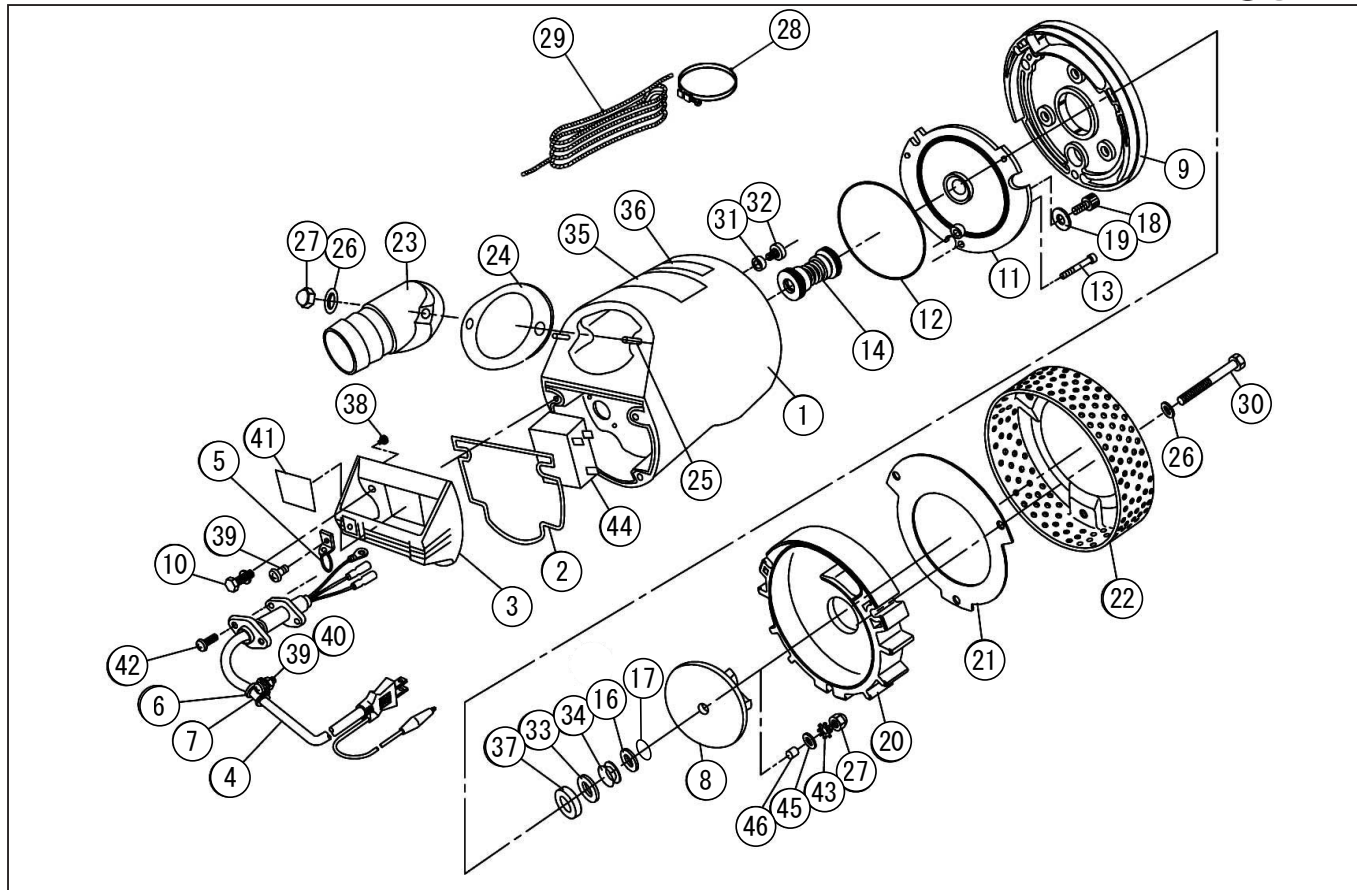


型式名 PX-550-AAA-4 (043859504) / PX-650-AAA-4 (043859704)

*使用個数は1台に使用している個数です。入り数ではありません
*表示価格は部品一個あたりの税抜き小売価格です

No.	部品コード	部品名	使用個数	規格・材質	単価	備考
1	043809302	PX-5010 400W モーター	1		23,900	
2	043028402	PX-50 ハッドパッキン	1	NBR	250	N
3	043026802	PX-50 ハンドル	1	ADC	4,000	
4	043028903	PX-50 電源コード 5m	1	VCT1.25-3C	5,500	
5	043806602	PX-50 チェンクミ	1		1,100	N
6	039003101	PS-40 コードサポーター	1	CR	100	N
7	026001801	BL-3224 コードバンド	1	SUS	150	N
8	043028508	PX-50 50Hz インペラ	1	PX-550 用 ウレタン	2,400	PA-360(4971770-200258)
8	043028008	PX-50 60Hz インペラ	1	PX-650 用 ウレタン	2,400	PA-359(4971770-200241)
9	043027302	PX-50 背面ラiser	1	PVC+NBR	3,050	
10	743605031	平座金 + 丸座金組込六角ナット	4	M6 × 18SUS	100	N
11	043027105	PX-50 フロントカバー	1	ADC	2,450	
12	889955125	Oリング	1	G125NBR	150	N
13	734505037	六角穴付ナット	3	M5 × 20SUS	100	N
14	039000302	PS-40 メカニカルシール	1	DE560	4,800	
16	043030001	PX-50 インペラワッシャー	1	SUS	100	N
17	039002501	PS-40 インペラ調整ワッシャー	2	SUS	100	N
18	039003702	PS-40 六角穴付ナット	1	SUSM10 × 12	400	N
19	854255010	シールワッシャー	1	φ 10	150	N
20	043027404	PX-50 ケーシング	1	ウレタン	3,250	
21	043026902	PX-50 サクション	1	SUS	1,900	
22	043027002	PX-50 ストレーナー	1	SPCC	3,650	
23	043027202	PX-50 吐出フランジ	1	ADC	1,700	
24	043028302	PX-50 吐出パッキン	1	NBR	200	N
25	043029001	PX-50 植込みナット	2	M8 × 36 × 11/21	300	N
26	846005008	平座金	5	小形丸 φ 8SUS	100	N
27	835305008	六角袋ナット	3	M8 SUS	150	N
28	940019060	ホースバンド	1	φ 60	200	N
29	039010103	PS-40 ロープ	1	5mナイロン	400	
30	735705162	六角ナット並目中華先	3	M8 × 70SUS	200	N

□単価記入なき部品の販売は行っておりません。 □単価は予告なく変更することがあります。 □表示価格に消費税は含まれておりません。 □送料は別途料金がかかります。



型式名 PX-550-AAA-4 (043859504) / PX-650-AAA-4 (043859704)

*使用個数は1台に使用している個数です。入り数ではありません
*表示価格は部品一個あたりの税抜き小売価格です

No.	部品コード	部品名	使用個数	規格・材質	単価	備考
31	034014202	SM シールリング	1	NBR	100	N
32	034015301	SM ナット 小ネジ	1	M6 × 8SUS	100	N
33	043030101	PX-50 スラストワッシャ	1	SUS	750	N
34	895154014	オイルシール	1	VR14A	700	N
35	043029702	PX-50 コアパル	1		150	N
36	043029801	PX-50 注意パル	1		100	N
37	043029901	PX-50 スラストパッキン	1	CR	100	N
38	707820074	ハネ座金組込十字穴付ナット 小ネジ	1	M4 × 6SWRM	100	N
39	703305100	十字穴付ナット 小ネジ 平先	2	M5 × 10SUS	100	N
40	827305005	六角ナット	1	M5SUS	100	N
41	043030206	PX-550-AAA-4 パル	1	テフロンフィルム	100	PX-550 用 N
41	043030306	PX-650-AAA-4 パル	1	テフロンフィルム	100	PX-650 用 N
42	703305102	十字穴付ナット 小ネジ 平先	2	M5 × 14 SUS	100	N
43	845305008	歯付座金	1	外歯形 8BSUS	100	N
44	043039102	PX-100V コンデンサー	1	40 μ F × 220VAC	4,250	
45	846505008	平座金	1	ISO φ 8-1.6SUS	100	N
46	043044101	PX-50 インパラ押さえ用ブッシュ	1		350	N
	039038301	流動パライン	1	100cc 容器入り	450	使用量：230cc
	0109228	PX-50 内ネジフランジ	1	ADC	2,400	PA-245(4971770-107281)
	043028707	PX シリーズ 和文取説	1		400	N

□単価記入なき部品の販売は行っておりません。 □単価は予告なく変更することがあります。 □表示価格に消費税は含まれておりません。 □送料は別途料金がかかります。