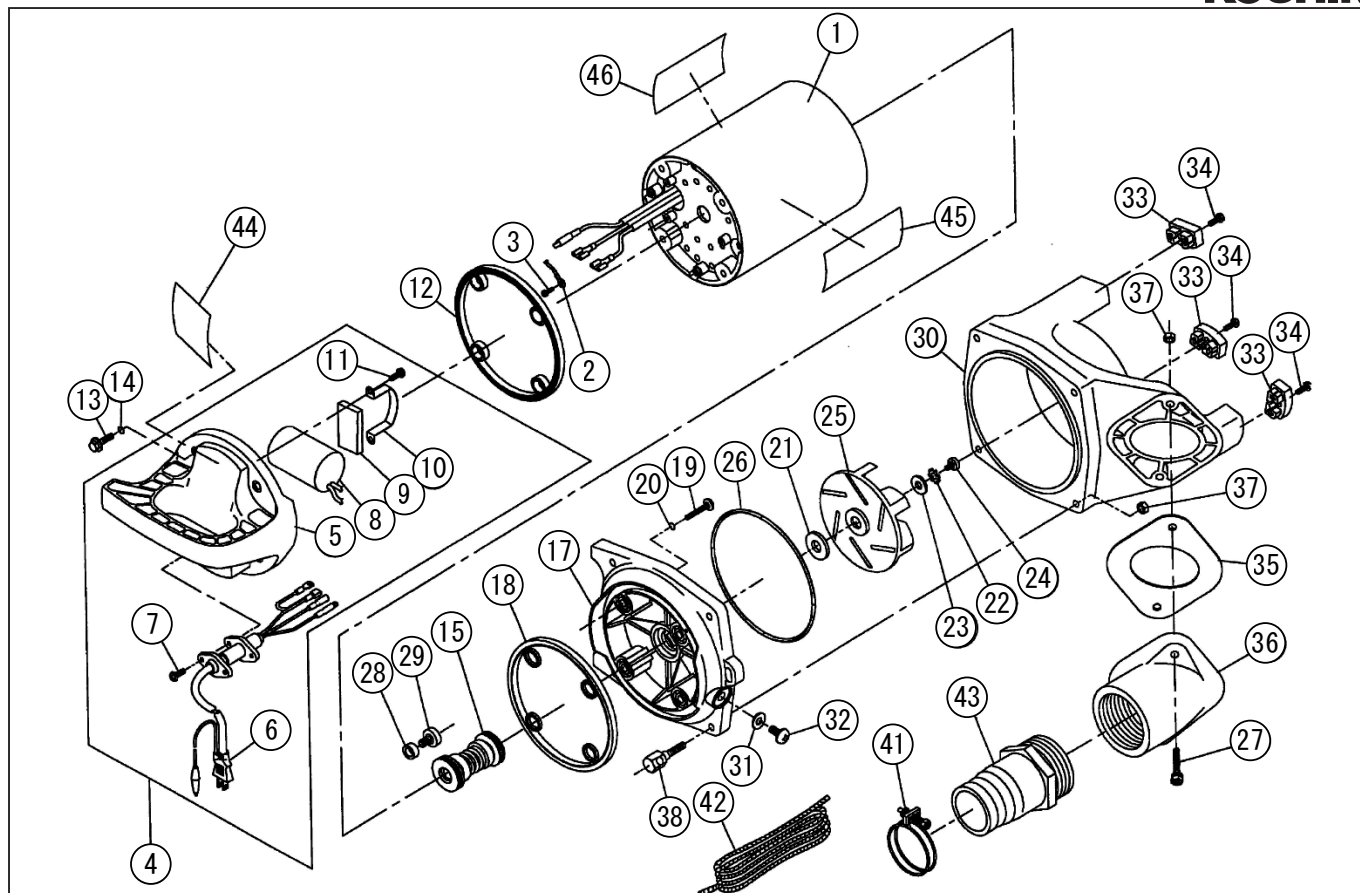


*使用個数は1台に使用している個数です。入り数ではありません
 *表示価格は部品一個あたりの税抜き小売価格です

型式名 PZ-540/640-AAA-2 (039865003/039865103)

| No. | 部品コード | 部品名 | 使用個数 | 規格・材質 | 単価 | 備考 |
|-----|-----------|-------------------|------|-------------------|--------|----|
| 1 | 039812605 | PZ-5010 モーター | 1 | 100V | 24,200 | |
| 2 | 039812701 | PZ-50 アース線 | 1 | | 200 | N |
| 3 | 707819074 | ハネ座金組込十字穴付ハネ小ネジ | 1 | M4 × 6SWRM | 100 | N |
| 4 | 039812809 | PZ-5010 ハンドル | 1 | 100V | 12,100 | |
| 5 | 039063105 | PZ-50 ハットカバー | 1 | | 4,300 | |
| 6 | 039065402 | PZ-50 電源コード | 1 | | 6,050 | |
| 7 | 703305104 | 十字穴付ハネ小ネジ平先 | 2 | M5 × 20SUS | 100 | N |
| 8 | 039067203 | PZ-50 コンデンサー | 1 | 100V | 3,650 | |
| 9 | 052082501 | KP-501T トランス用スポンジ | 1 | | 100 | N |
| 10 | 039064101 | PZ-50 コンデンサーホルダー | 1 | SPC | 200 | N |
| 11 | 718519032 | 十字穴付タッピングネジ | 2 | 4 × 6SWRM | 100 | N |
| 12 | 039063802 | PZ-50 ハットパッキン | 1 | | 400 | N |
| 13 | 039068801 | PZ-50 フランジ付六角ネジ | 4 | M6 × 20SUS | 500 | N |
| 14 | 889852006 | Oリング | 4 | P6CR | 100 | N |
| 15 | 039000302 | PS-40 メカニカル | 1 | DE560 | 4,800 | |
| 17 | 039063205 | PZ-50 フロントブラケット | 1 | PPS+G | 6,700 | |
| 18 | 039063704 | PB-50 フレムパッキン | 1 | | 650 | N |
| 19 | 703905119 | 十字穴付トラスネジ | 4 | M6 × 35SUS | 100 | N |
| 20 | 889855006 | Oリング | 4 | P6NBR | 100 | N |
| 21 | 039064301 | PZ-50 インパラツヤ | 1 | SUS | 150 | N |
| 22 | 845305006 | 歯付座金 | 1 | 外歯形 6BSUS | 100 | N |
| 23 | 846205110 | 平座金 | 1 | φ 6 × 16 × 1.0SUS | 100 | N |
| 24 | 703905113 | 十字穴付トラスネジ | 1 | M6 × 12SUS | 100 | N |
| 25 | 039063502 | PZ-50 50Hz インパラ | 1 | PA+G | 1,850 | |
| 25 | 039063602 | PZ-50 60Hz インパラ | 1 | PA+G | 1,850 | |
| 26 | 889955220 | Oリング | 1 | G140NBR | 200 | N |
| 27 | 748605040 | 十字穴付六角ネジ SW-PW | 2 | M6 × 40 SUS | 100 | N |
| 28 | 034014202 | SM シールリング | 1 | NBR | 100 | N |
| 29 | 034015301 | SM ハインド小ネジ | 1 | M6 × 8SUS | 100 | N |
| 30 | 039067503 | PZ-40 ケーシング | 1 | PA+G | 6,600 | |

□単価記入なき部品の販売は行っておりません。 □単価は予告なく変更することがあります。 □表示価格に消費税は含まれておりません。 □送料は別途料金がかかります。



*使用個数は1台に使用している個数です。入り数ではありません
 *表示価格は部品一個あたりの税抜き小売価格です

型式名 PZ-540/640-AAA-2 (039865003/039865103)

| No. | 部品コード | 部品名 | 使用個数 | 規格・材質 | 単価 | 備考 |
|-----|-----------|------------------------|------|-------------|-------|------------------------|
| 31 | 854205010 | シールワッシャ | 1 | W10SUS | 350 | N |
| 32 | 703305149 | 十字穴付ナ`小ネジ`平先 | 1 | M10 × 16SUS | 300 | N |
| 33 | 039064002 | PZ-50 クッションゴム | 3 | CR | 200 | N |
| 34 | 718505054 | 十字穴付タッピン`ネジ` | 3 | 5 × 14SUS | 100 | N |
| 35 | 039063902 | PZ-50 フランジ`パッキン` | 1 | CR | 450 | N |
| 36 | 039067402 | PZ-40 内ネジ`フランジ` | 1 | PA+G | 1,350 | |
| 37 | 827405006 | 六角ナット | 6 | M6 SUS | 100 | N |
| 38 | 039064401 | PZ 穴付ナット | 4 | M6 × 35SUS | 750 | N |
| 41 | 940019046 | ホース`バンド` | 1 | φ 46 | 150 | N |
| 42 | 039010103 | PS-40 ロープ | 1 | 5m ナイロン | 400 | |
| 43 | 039021402 | PS-40 11/2" タケノコ`ケーブル` | 1 | | 900 | PA-043(4971770-100428) |
| 44 | 039068506 | PZ-540-AAA-2 銘板 | 1 | テトロン`フィルム` | 100 | N |
| 44 | 039068406 | PZ-640-AAA-2 銘板 | 1 | テトロン`フィルム` | 100 | N |
| 45 | 039068601 | PZ ロ`ラベル` | 1 | | 250 | N |
| 46 | 039068701 | PZ 注意`ラベル` | 1 | | 300 | N |
| | 039038301 | 流動`バ`ラフィン` | 1 | 100cc 容器入り | 450 | 使用量 : 210cc |
| | 039067805 | PZ(-A) 和文取説 | 1 | | 650 | N |

□単価記入なき部品の販売は行っておりません。 □単価は予告なく変更することがあります。 □表示価格に消費税は含まれておりません。 □送料は別途料金がかかります。