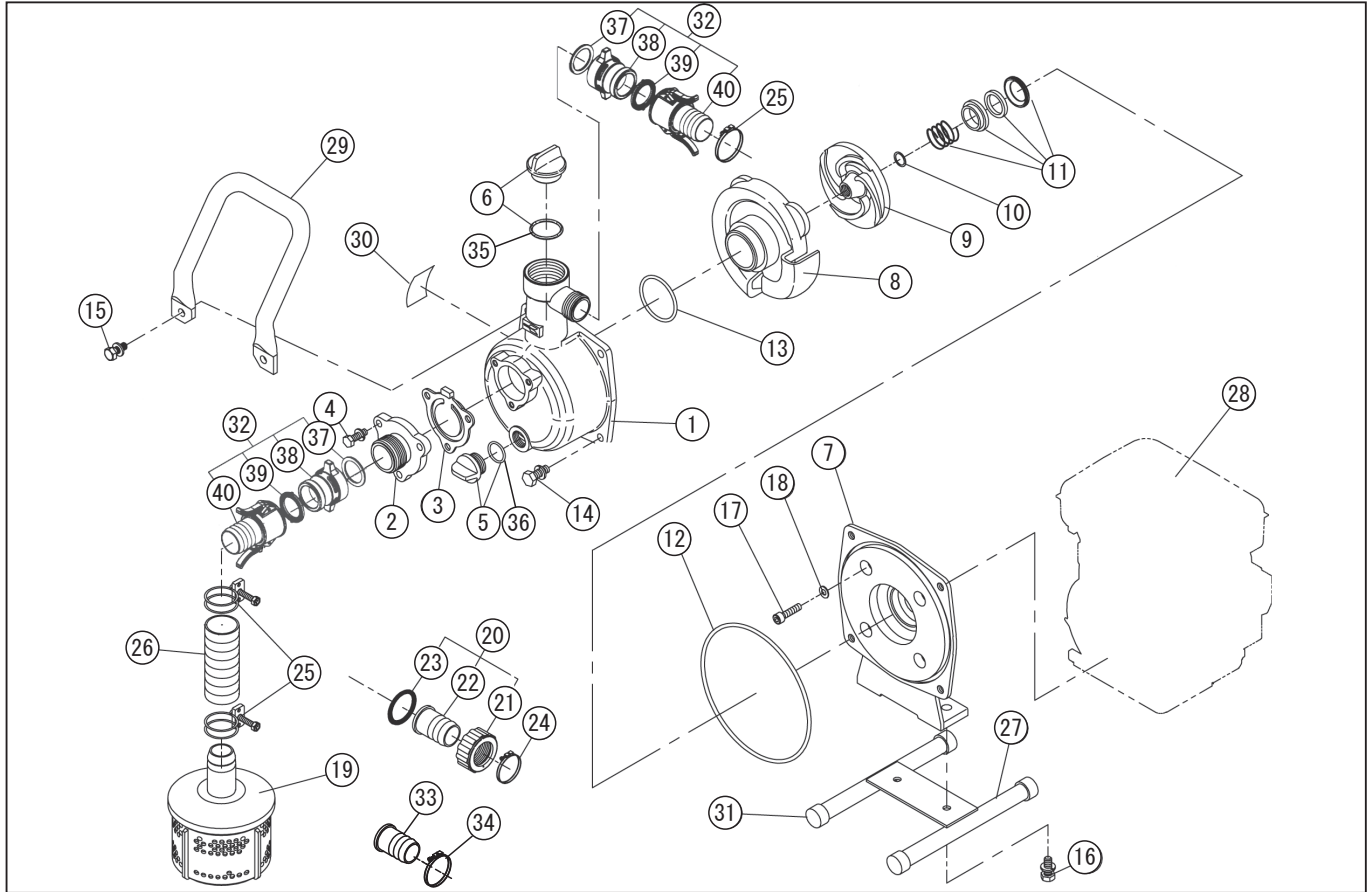


*使用個数は1台に使用している個数です。入り数ではありません
 *表示価格は部品一個あたりの税抜き小売価格です

型式名 KR-25F (SE-25F-AAA-1) <EH025> (012884508)

| No. | 部品コード | 部品名 | 使用個数 | 規格・材質 | 単価 | 備考 |
|-----|-----------|----------------------|------|--------------------|-------|------------------------|
| 1 | 011332903 | SE-25X ホンパケース | 1 | ADC | 4,500 | |
| 2 | 011332501 | SE-25X 吸入フレンジ | 1 | ADC | 750 | |
| 3 | 011332601 | SE-25X チャッキパルプ | 1 | NBR | 650 | N |
| 4 | 743119032 | トリム形パネ座金組込六角ボルト | 3 | M6 × 20SWRM | 100 | N |
| 5 | 014801003 | 15A プラグタミ | 1 | | 400 | PA-155(4971770-102149) |
| 6 | 011845003 | 32A プラグタミ | 1 | | 700 | PA-157(4971770-102163) |
| 7 | 011499201 | SE-25LGR フレンジブラケット | 1 | ADC | 2,550 | |
| 8 | 011252803 | SEG-25 渦巻室 | 1 | ADC | 1,200 | |
| 9 | 011499301 | SEG-25 GR インバ | 1 | ADC | 750 | |
| 10 | 011394401 | SE-25L インバ調整ワッシャ | 3 | BSP T0.3 | 100 | N |
| 11 | 011605402 | KM-25 メカニカルシール | 1 | EA560-12 カーボンセラミック | 2,100 | |
| 12 | 890255031 | Oリング | 1 | 1517-31NBR | 250 | N |
| 13 | 889855042 | Oリング | 1 | P42 NBR | 100 | N |
| 14 | 743119045 | トリム形パネ座金組込六角ボルト | 2 | M8 × 20SWRM | 100 | N |
| 15 | 743119046 | トリム形パネ座金組込六角ボルト | 2 | M8 × 22SWRM | 100 | N |
| 16 | 743119043 | トリム形パネ座金組込六角ボルト | 2 | M8 × 16SWRM | 100 | N |
| 17 | 734532274 | 六角穴付ボルト | 4 | M5 × 40 | 100 | N |
| 18 | 854255005 | シールワッシャ | 4 | φ 5 | 100 | N |
| 19 | 011819301 | SE-25 ストレーナータミ | 1 | PP 柱リタ | 950 | |
| 20 | 011784501 | SM-25-15 カップリングタミ | 1 | | 800 | PA-002(4971770-100022) |
| 21 | 034078101 | SM-25 カップリング | 1 | ABS 黒 | 350 | N |
| 22 | 034078401 | SM-25 25 × 15 タケノコパル | 1 | ABS 黒 | 250 | |
| 23 | 034006501 | SM-25 カップリングパッキン | 1 | CR | 200 | N |
| 24 | 940019022 | ホースバンド | 1 | φ 22 | 100 | N |
| 25 | 940019032 | ホースバンド | 3 | φ 32 | 150 | N |
| 26 | 011383701 | SE-25 吸入ホース | 1 | 1" × 3m | 4,050 | |
| 27 | 011826703 | SEG-25 ベースタミ | 1 | NO.106 艶消し黒 | 1,550 | パイクゴム付 |
| 28 | 011695802 | EH025PX1113 エンジン | 1 | ピピン4サイクル | - | |
| 29 | 011427705 | SEG-25X-AO ハンドル | 1 | STKM 黒 | 1,750 | 15 × 2 付 |
| 30 | 011695902 | SE-25F-AAA-1 銘板 | 1 | テフロンフィルム | 100 | N |

□単価記入なき部品の販売は行っておりません。 □単価は予告なく変更することがあります。 □表示価格に消費税は含まれておりません。 □送料は別途料金がかかります。



*使用個数は1台に使用している個数です。入り数ではありません
 *表示価格は部品一個あたりの税抜き小売価格です

型式名 KR-25F (SE-25F-AAA-1) <EH025> (012884508)

| No. | 部品コード | 部品名 | 使用個数 | 規格・材質 | 単価 | 備考 |
|-----|-----------|-------------------------|------|-------|-------|------------------------|
| 31 | 011257602 | SEG-25 ハイゴム | 4 | NBR | 100 | N |
| 32 | 011848001 | SE-25 樹脂ワッシャーリングタミ | 2 | | 3,200 | PA-011(4971770-100060) |
| 33 | 034078301 | SM-25 25 × 20 タケノコワッシャー | 1 | ABS 黒 | 250 | |
| 34 | 940019026 | ホースバンド | 1 | φ 26 | 150 | N |
| 35 | 889855040 | Oリング | 1 | P40 | 100 | N |
| 36 | 889855018 | Oリング | 1 | P18 | 100 | N |
| 37 | 011402801 | カムロック本体パッキン (25mm) | 1 | NBR | 400 | N |
| 38 | 011380301 | カムロック本体 25mm | 1 | PBT | 800 | |
| 39 | 011380701 | カムロックパッキン (ツバ付) 25mm | 1 | NBR | 400 | N |
| 40 | 011748901 | SE-25 カムロックタケノコミ | 1 | ツバ付 | 1,600 | |
| | 012013704 | SE 和文共通取説 | 1 | | 300 | N |
| | 012063204 | SE-25F-AAA/AAE 取説私用欄 | 1 | | 100 | N |