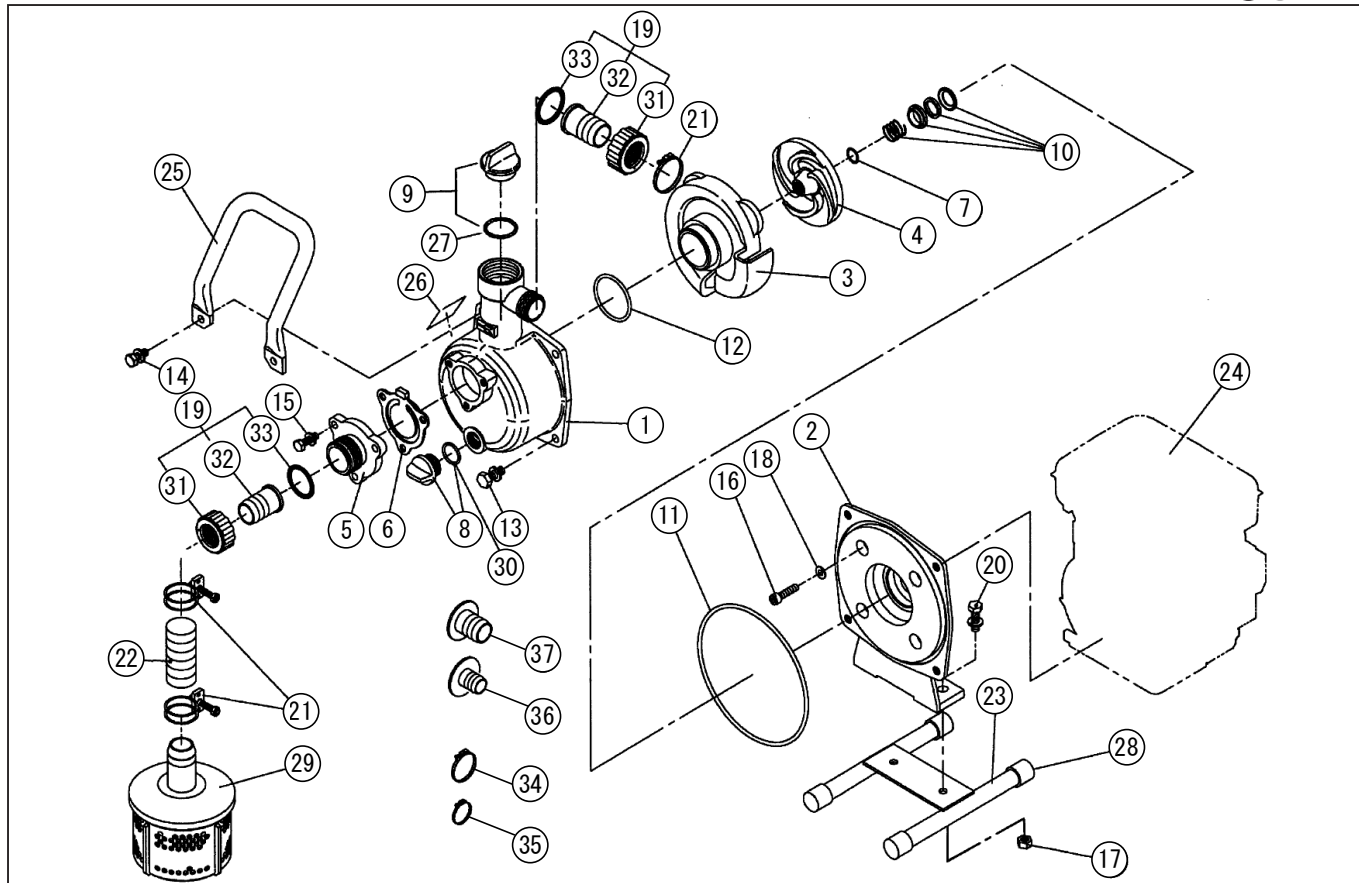


型式名 SE-25L-AAA-2 (EC025GR) (011943018)

*使用個数は1台に使用している個数です。入り数ではありません
*表示価格は部品一個あたりの税抜き単価です

No.	部品コード	部品名	使用個数	規格・材質	単価	備考
1	011332903	SE-25X ホンパケース	1	ADC	4,500	
2	011499201	SE-25LGR フランジブラケット	1	ADC	2,550	
3	011252803	SEG-25 渦巻室	1	ADC	1,200	
4	011499301	SEG-25 GR インペラ	1	ADC	750	
5	011332501	SE-25X 吸入フランジ	1	ADC	750	
6	011332601	SE-25X チャッキバルブ	1	NBR	650	N
7	011394401	SE-25L インペラ調整ワッシャ	3	BSP T0.3	100	N
8	014801001	15A プラグゴム	1		400	PA-155(4971770-102149)
9	011845001	32A プラグゴム	1		700	PA-157(4971770-102163)
10	011605401	KM-25 メカニカルシール	1	EA560-12 カーボンセラミック	2,100	
11	890255031	O リング	1	1517-31NBR	250	N
12	889855042	O リング	1	P42 NBR	100	N
13	743119045	トリム形バネ座金組込六角ボルト	2	M8 × 20SWRM	100	N
14	743119046	トリム形バネ座金組込六角ボルト	2	M8 × 22SWRM	100	N
15	743119032	トリム形バネ座金組込六角ボルト	3	M6 × 20SWRM	100	N
16	734532274	六角穴付ボルト	4	M5 × 40	100	N
17	827419008	六角ナット	2	M8 SWRM	100	N
18	854255005	シールワッシャ	4	φ 5	100	N
19	034812401	SM-25 カップリングゴム	1	PS 樹脂 + 樹脂	800	PA-007(4971770-341111)
20	743119043	トリム形バネ座金組込六角ボルト	2	M8 × 16SWRM	100	N
21	940019032	ホースバンド	3	φ 32	150	N
22	011383701	SE-25 吸入ホース	1	1" × 3m	4,050	
23	011753701	SE-25L ベースゴム	1	NO.106 メトリックシルバー	1,550	
24	011521701	EC025GR5011 電機エンジン	1	国内 2 サイクル	-	
25	011582001	SE-25L-AAA ハンドル	1	STKM メトリックシルバー	1,750	
26	011379503	SE-25L-AAA-2 銘板	1	テロンフィルム	-	
27	889855040	O リング	1	P40-NBR	100	32A プラグゴム N
28	011257602	SEG-25 バイクゴム	4	NBR	100	N
29	011802204	SE-25 ストラナゴム	1	ホリ付	1,800	PA-021(4971770-111196)
30	889855018	O リング	1	P18 NBR	100	N

□単価記入なき部品の販売は行っておりません。 □単価は予告なく変更することがあります。 □表示価格に消費税は含まれておりません。 □送料は別途料金がかかります。



型式名 SE-25L-AAA-2 <EC025GR> (011943018)

*使用個数は1台に使用している個数です。入り数ではありません
 *表示価格は部品一個あたりの税抜き単価です

No.	部品コード	部品名	使用個数	規格・材質	単価	備考
31	034078101	SM-25 カップリング	2	ABS 黒	350	N
32	034078201	SM-25 タノコップル	2	ABS 黒	250	
33	034006501	SM-25 カップリングパッキン	2	CR	200	N
34	940019022	ホースバンド	1	φ 22	100	N
35	940019026	ホースバンド	1	φ 26	150	N
36	034078401	SM-25 25 × 15 タノコップル	1	ABS 黒	250	
37	034078301	SM-25 25 × 20 タノコップル	1	ABS 黒	250	
	011489309	SEG-25 シリーズ 取扱説明書	1		-	