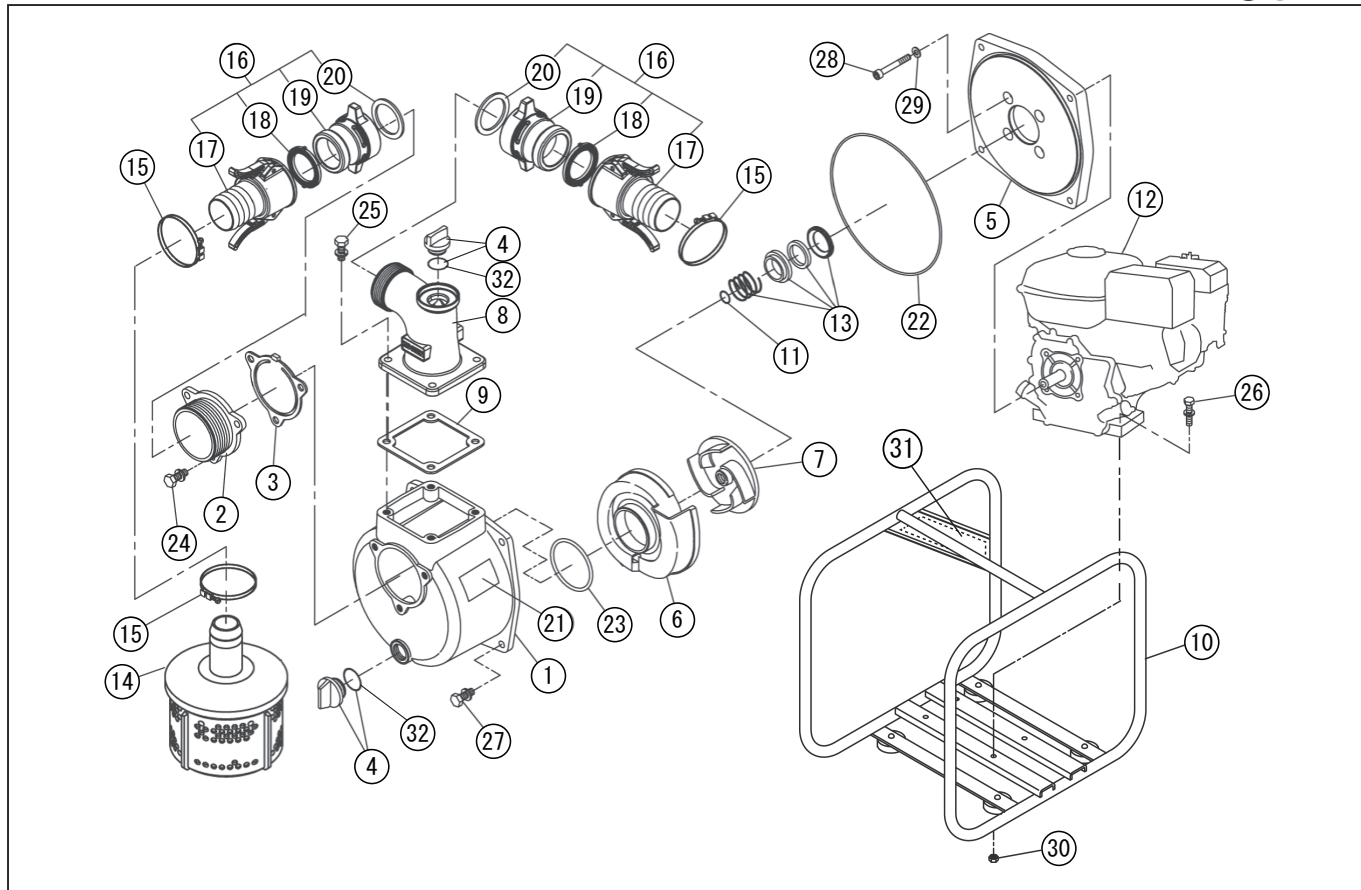


型式名 KH-40P (SEH-40P-AAA-0) <GP160> (012925901)

*使用個数は1台に使用している個数です。入り数ではありません
 *表示価格は部品一個あたりの税抜き小売価格です

No.	部品コード	部品名	個数	規格・材質	単価	備考
1	012019502	SE-50X ポンプケース (KOSHIN 叩)	1	ADC+ショット "MADE IN JAPAN"	6,050	(0112578)
2	011438701	SE-40H 吸入フランジ	1	ADC 0114233 と同型	1,450	
3	011266502	SE-50X チャッキバルブ	1	NBR	750	N
4	011807802	20A プラグクミ	2		500	PA-156(4971770-102156)
5	012122602	SEV-50X フランジブラケット	1	ADC12	4,600	
6	012243001	SEH-40P 渦巻室	1	FC	4,800	
7	012231901	SEH-40P インペラ	1	FC200	3,000	
8	011438801	SEI-40H 吐出フランジ	1	ADC 0111376 と同型ショット	2,850	
9	011054102	SE-50L-1 吐出フランジパッキン	1	CR 70°	350	N
10	012705503	SEH-50P-AAA ベースクミ	1	艶消し黒 SP・ラバー付	8,050	
11	011049102	SEH-80 インペラ調整ワッシャー (0.3)	3	BSP1 T0.3	100	N
12	012242201	GP160H WHJ エンジン/国内向	1	国内向	-	
13	011066402	SE-80L カニガシ・ル	1	φ 20	2,500	
14	011819401	SE-40 スレ・ナ・クミ (木目無)	1	オモリ無	1,100	
15	940019048	ホ・ス・パ・ト	3	φ 48	150	
16	012800601	SE-40 樹脂ワッシャーリングクミ	2		3,500	
17	011800201	樹脂加ロック竹の子ラバー付 1.5"	2		2,100	
18	012047801	SE-40 加ロックパッキン (ツバ付)	2	-113486	400	N
19	012020702	樹脂加ロック本体 (1.5")	2	PA6+GF30%	800	
20	012020901	樹脂加ロック本体パッキン (1.5")	2	NBR HS70°	400	N
21	012241501	SEH-40P-AAA-0(KH-40P) 銘板	1	アルミ	100	N
22	011501401	Oリング	1	1517-42.5 NBR	450	N
23	011279202	Oリング	1	P54 NBR	200	N
24	743119045	トリム形ばね座金組込六角ボルト	3	M 8 × 20 SWRM	100	N
25	743119047	トリム形ばね座金組込六角ボルト	4	M 8 × 25 SWRM	100	N
26	743119053	トリム形ばね座金組込六角ボルト	4	M 8 × 40 SWRM	100	N
27	743119046	トリム形ばね座金組込六角ボルト	4	M 8 × 22 SWRM	100	N
28	734532076	六角穴付ボルト (ワッシャー付)	4	M 8 × 60 SCM CS	150	N
29	854255008	シ・ルワッシャー	4	φ 8	100	N
30	827419008	六角ナット	4	M 8 1種中 SWRM	100	N

□単価記入なき部品の販売は行っておりません。 □単価は予告なく変更することがあります。 □表示価格に消費税は含まれておりません。 □送料は別途料金がかかります。



型式名 KH-40P (SEH-40P-AAA-0) <GP160> (012925901)

*使用個数は1台に使用している個数です。入り数ではありません
 *表示価格は部品一個あたりの税抜き小売価格です

No.	部品コード	部品名	個数	規格・材質	単価	備考
31	012230701	SE 斜めサイドパネルラベル	1		200	
32	889955025	Oリング	2	G25 NBR	100	N
	012241601	SEH-40P-AAA(KH-40P) パッキングケース	1		2,000	
	012013704	SE 和文共通取扱説明書 /4 サイクル用	1		300	N
	012241701	SEH-40P-AAA(KH-40P) 取説仕様欄	1		100	N
	012219301	HONDA 和文エンジン取説 (GP160・200 用)	1		400	N

□単価記入なき部品の販売は行っておりません。 □単価は予告なく変更することがあります。 □表示価格に消費税は含まれておりません。 □送料は別途料金がかかります。