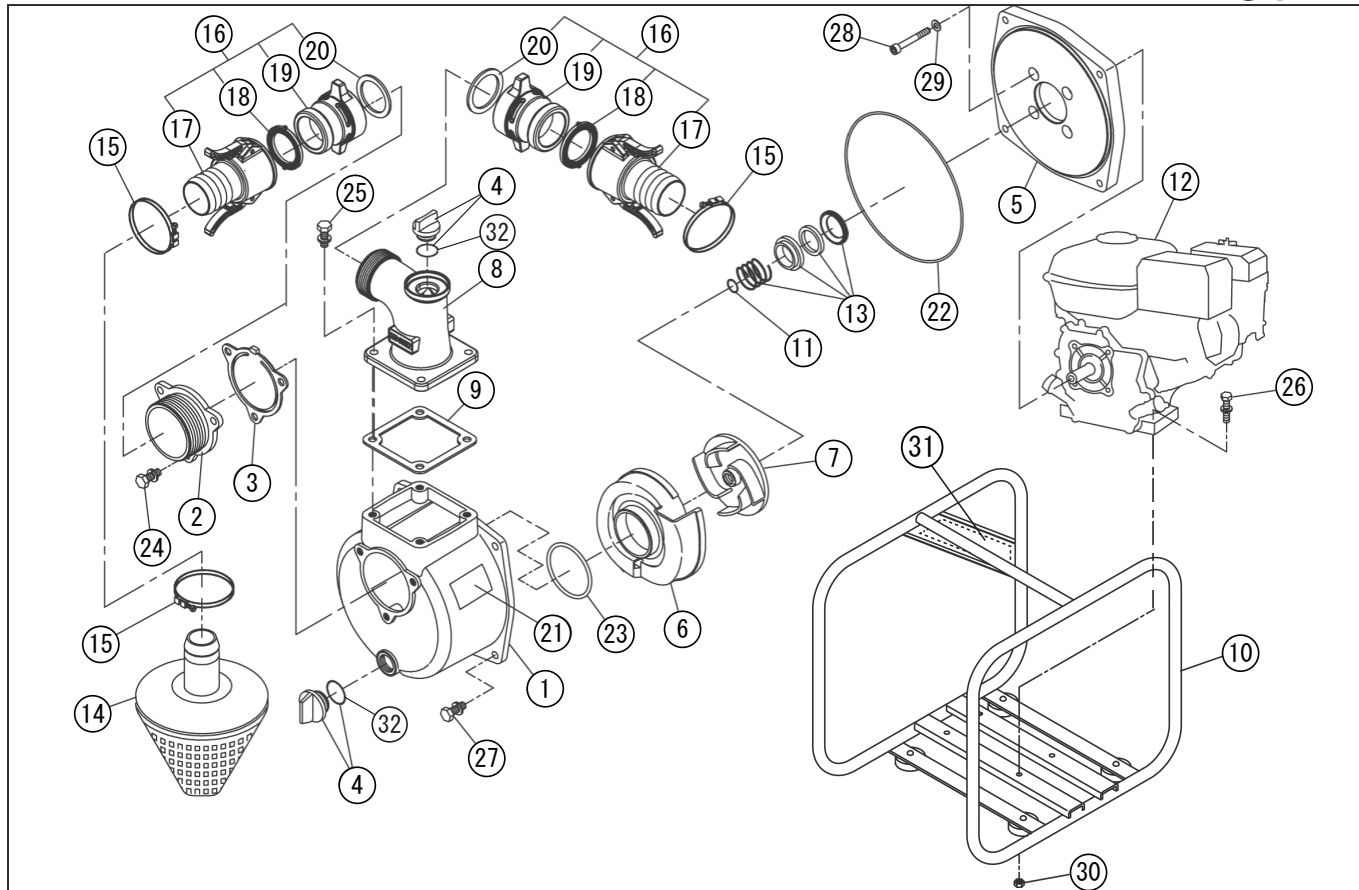


*使用個数は1台に使用している個数です。入り数ではありません
 *表示価格は部品一個あたりの税抜き小売価格です

型式名 SEH-50P-AAB-1 (GP160) (012927003)

No.	部品コード	部品名	個数	規格・材質	単価	備考
1	012019502	SE-50X ポンプケース (KOSHIN 印)	1	ADC+ジョット "MADE IN JAPAN"	6,050	
2	011266204	SE-50X 吸入フランジ (PS・ジョット)	1	ADC+ジョット (G 衂)	1,400	
3	011266502	SE-50X チャッキバルブ	1	NBR	750	N
4	011807802	20A プラグクミ	2		500	PA-156(4971770-102156)
5	012122602	SEV-50X フランジブラケット	1	ADC12	4,600	
6	012249401	SE-50X-3 渦巻室	1	FC φ 20 シヤフト用	3,100	
7	012249501	SE-50X-3 インペラ	1	FC200 φ 20 シヤフト用	2,500	
8	011055606	SE-50L 吐出フランジ (H・PS・マーク)	1	ジョット・PS・KOSHIN 両面マーク	2,900	
9	011054102	SE-50L-1 吐出フランジパッキン	1	CR 70°	350	N
10	012708601	SEH-50P-AAB ベースクミ	1	ホソジ SP・ラバー付	8,050	NO.599
11	011049102	SEH-80 インペラ調整ワッシャー	3	BSP	100	N
12	012218601	GP160H WH1 エンジン	1		-	
13	011066402	SE-80L メカニカル	1	φ 20	2,500	
14	011835001	SE-50X ストレーナクミ	1	PP 三角	2,800	オモリ付
15	940019060	ホスバント φ 60	3	φ 60	200	N
16	011835702	SE-50 ワタツチカッパリングクミ	2	ADC+ADC	5,900	PA-013(4971770-100084)
17	011749101	加口竹の子 / ラバー付 2"	2		3,050	
18	011348701	SE-50 加口パッキン (ツバ付)	2	NBR HS50° (0113487)	500	N
19	011283704	加口本体 (2")	2	ADC	2,050	
20	011076601	加口本体パッキン (2")	2	NBR	300	N
21	012240602	SEH-50P-AAB-1 銘板	1	チタニウム	100	N
22	011501401	Oリング	1	1517-42.5 NBR	450	N
23	011279202	Oリング	1	P54 NBR	200	N
24	743119045	トリム 形ばね座金組込六角ボルト	3	M8X20 SWRM	100	N
25	743119047	トリム 形ばね座金組込六角ボルト	4	M8X25 SWRM	100	N
26	743119053	トリム 形ばね座金組込六角ボルト	4	M8X40 SWRM	100	N
27	743119046	トリム 形ばね座金組込六角ボルト	4	M8X22 SWRM	100	N
28	734532076	六角穴付ボルト	4	M8X60 SCM CS	150	N
29	854255008	シールワッシャ	4	φ 8	100	N
30	827419008	六角ナット	4	M8 1種中 SWRM	100	N

□単価記入なき部品の販売は行っておりません。 □単価は予告なく変更することがあります。 □表示価格に消費税は含まれておりません。 □送料は別途料金がかかります。



*使用個数は1台に使用している個数です。入り数ではありません
 *表示価格は部品一個あたりの税抜き小売価格です

型式名 SEH-50P-AAB-1 (GP160) (012927003)

No.	部品コード	部品名	個数	規格・材質	単価	備考
31	012230701	SE 斜めサイトパネラベル	1	白 コート トレッド #50+PET#16	200	
32	889955025	Oリング	2	G25 NBR	100	N
	012240801	SEH-50P-AAB パッケージケース	1	白 C6 黒 1 色	2,000	
	012013704	SE 和文共通取扱説明書 /4 サイクル用	1	A4 P12	300	N
	012240702	SEH-50P-AAB 取説仕様欄	1	A4 両面印刷	100	N
	012219301	HONDA 和文エンジン取説 (GP160・200 用)	1	GP160・200 用	400	N

□単価記入なき部品の販売は行っておりません。 □単価は予告なく変更することがあります。 □表示価格に消費税は含まれておりません。 □送料は別途料金がかかります。