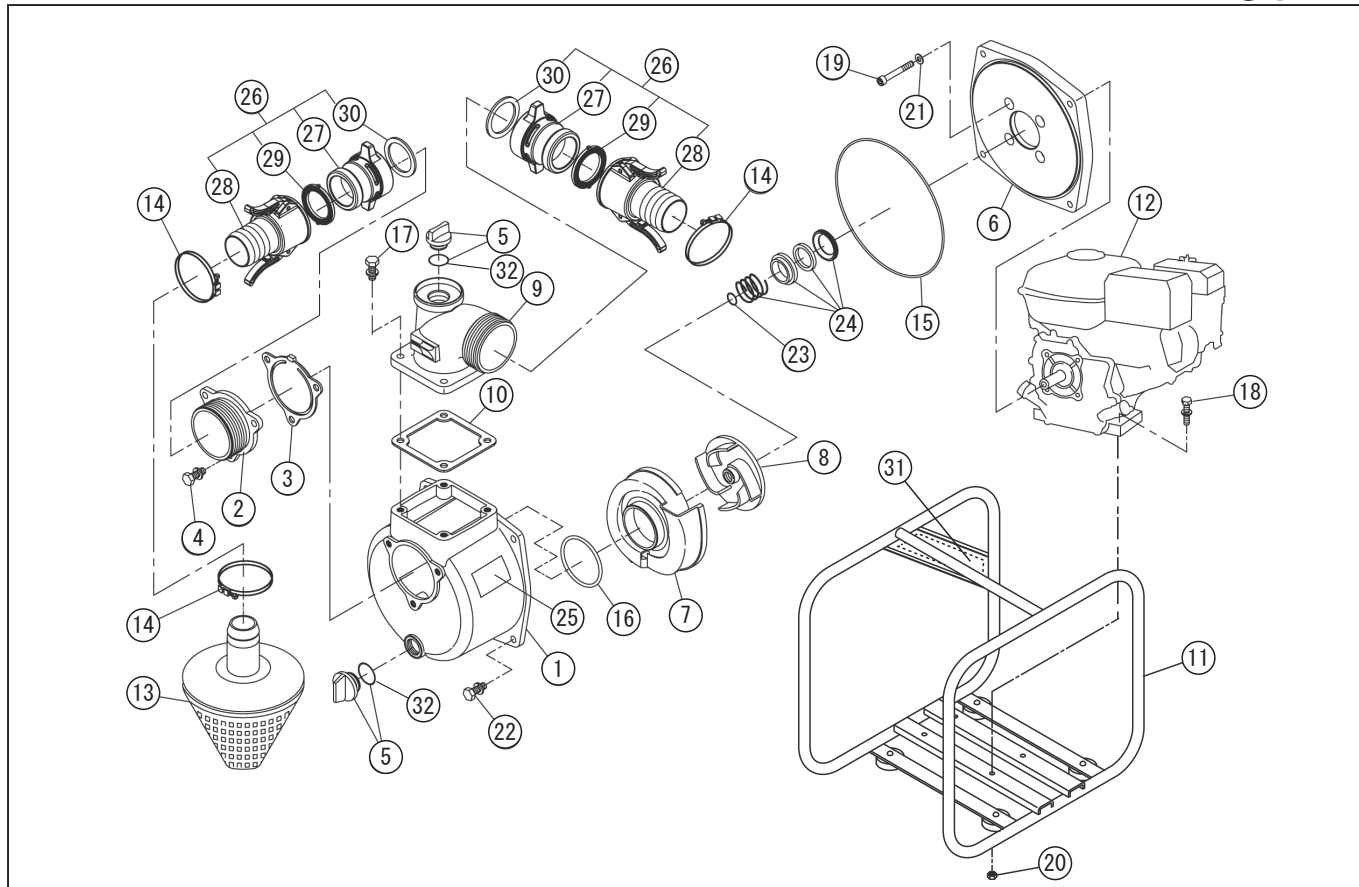


*使用個数は1台に使用している個数です。入り数ではありません
 *表示価格は部品一個あたりの税抜き小売価格です

型式名 KH-50G (SEH-50X-AAM-5) <GX120> (012888613)

No.	部品コード	部品名	使用個数	規格・材質	単価	備考
1	012019502	SE-50X ホンパケース (KOSHIN 印)	1	ADC	6,050	(0112578)
2	011266203	SE-50X 吸入フレンジ	1	ADC+ショット (PS 被)	1,400	
3	011266501	SE-50X チャッキバルブ	1	NBR	750	N
4	743119045	トリム形パネ座金組込六角ボルト	3	M8 × 20SWRM	100	N
5	011807802	20A プラグタミ	2		500	PA-156(4971770-102156)
6	011257907	SE-50X フレンジブラケット	1	ADC+ショット	4,600	
7	011353303	SE-50X-1 渦巻室	1	ADC	2,400	
8	011353202	SE-50X-1 インバ	1	FC	2,350	
9	011055605	SE-50L-1 吐出フレンジ (H+PS・マーク付)	1	マーク付	2,900	
10	011054102	SE-50L-1 吐出フレンジパッキン	1	CR	350	N
11	012707001	KM-50-1 パネタミ	1	NO.602 パネ付 黒	8,050	
12	012269401	電子エンジン GX120T2WMKJ	1	ボルト 4 サイクル	-	
13	011815901	SE-50L ストレーナタミ	1	PP 三角 板リナ	2,000	
14	940019060	ホースバンド	3	φ 60	200	N
15	011501401	Oリング	1	1517-42.5NBR	450	N
16	011279201	Oリング	1	P54NBR	200	N
17	743119047	トリム形パネ座金組込六角ボルト	4	M8 × 25SWRM	100	N
18	743119051	トリム形パネ座金組込六角ボルト	4	M8 × 35SWRM	100	N
19	734532076	六角穴付ボルト	4	M8 × 60SCM	150	N
20	827419008	六角ナット	4	M8 SWRM	100	N
21	854255008	シールワッシャ	4	φ 8	100	N
22	743119046	トリム形パネ座金組込六角ボルト	4	M8 × 22SWRM	100	N
23	011046601	SE-50L インバ調整ワッシャ	1	BSP T0.3	100	N
24	011068803	SE-50L メカニカル	1	Φ 18 カーボンセラミック	2,550	
25	012017006	SEH-50X-AAM-5 銘板	1	テフロンフィルム	100	N
26	012800501	SE-50 樹脂ワッシャカップリングタミ	2		4,300	27 ~ 30
27	012021102	樹脂加圧ロック本体 (2")	2		1,000	
28	011800301	樹脂加圧ロック竹の子 / レバー付 (2")	2		2,600	
29	012047901	SE-50 加圧ロックパッキン (ツバ付)	2		500	011348701 同
30	012021301	樹脂加圧ロック本体パッキン (2")	2		400	N

□単価記入なき部品の販売は行っておりません。 □単価は予告なく変更することがあります。 □表示価格に消費税は含まれておりません。 □送料は別途料金がかかります。



型式名 KH-50G (SEH-50X-AAM-5) <GX120> (012888613)

*使用個数は1台に使用している個数です。入り数ではありません
 *表示価格は部品一個あたりの税抜き小売価格です

No.	部品コード	部品名	使用個数	規格・材質	単価	備考
31	012230701	SE 斜めサイトパネラベル	1		200	
32	889955025	Oリング	2	G25 NBR	100	N
	012013704	SE 和文取説タミ/4サイクル用	1		300	N
	012017105	SEH-50X-AAM(KH-50G) 取説仕様欄	1		100	N

□単価記入なき部品の販売は行っていません。 □単価は予告なく変更することがあります。 □表示価格に消費税は含まれておりません。 □送料は別途料金がかかります。