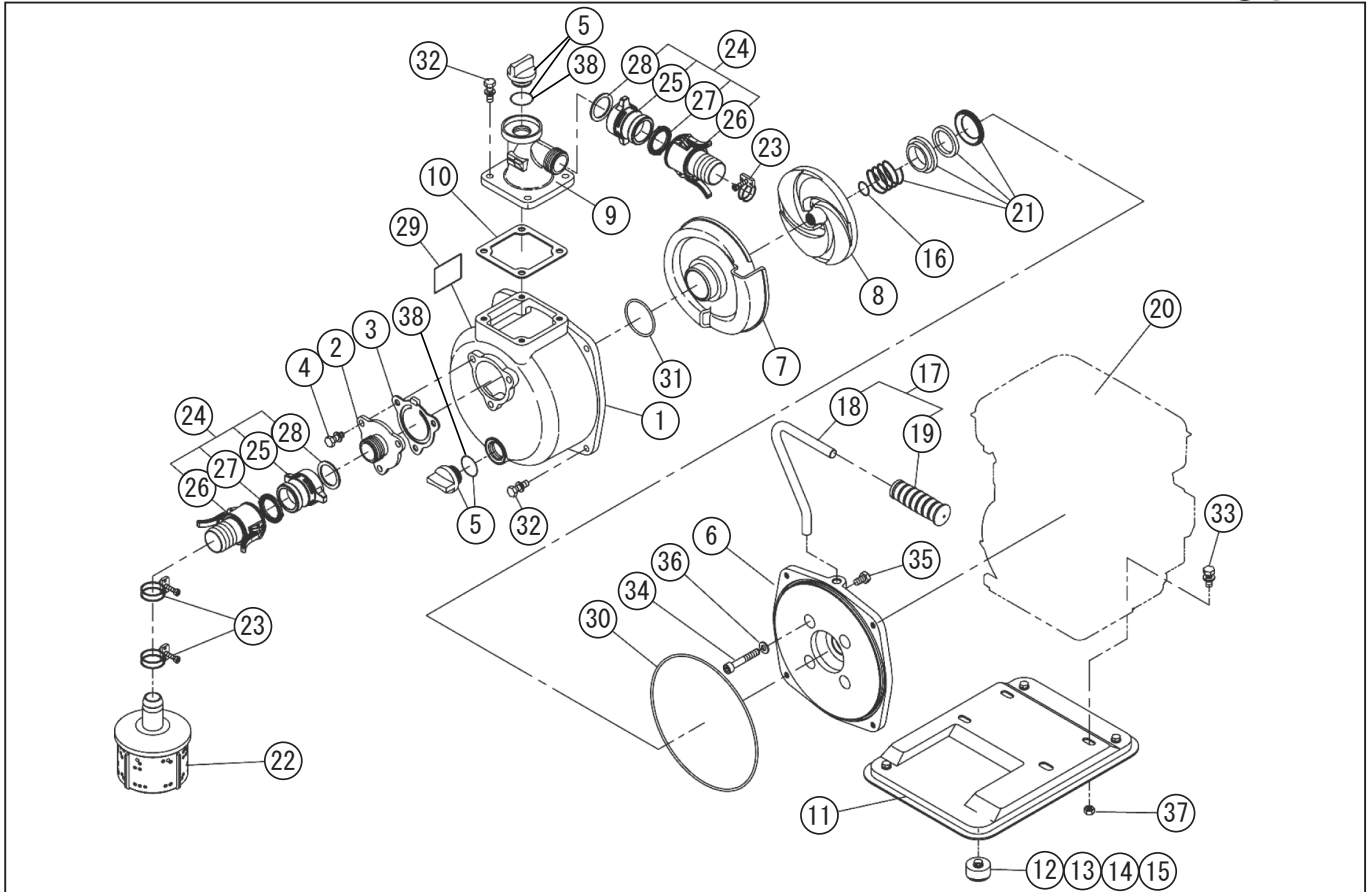


型式名 KM-40FB (SEM-40F-AAC-2) <GT241> (012901002)

*使用個数は1台に使用している個数です。入り数ではありません
*表示価格は部品一個あたりの税抜き小売価格です

No.	部品コード	部品名	使用個数	規格・材質	単価	備考
1	011333001	SE-40 ホンブケース	1	ADC+ショット	5,400	
2	011332701	SE-40 吸入フランジ	1	ADC	1,050	
3	011332801	SE-40 チャッキハブ	1	NBR	750	N
4	743119045	トリム形ハネ座金組込六角ナット	3	M8 × 20SWRM	100	N
5	011807802	20A プラグタミ	2		500	PA-156(4971770-102156)
6	011057904	SEK-40E-1 フランジブラケット	1	ADC	5,150	
7	011422002	SE-40F-2 渦巻室	1	FC	4,950	
8	011430505	SEH-40F インペラ	1	ADC	2,850	
9	011057701	SE-40L 吐出フランジ	1	ADC	2,200	
10	011059301	SE-40L-1 フランジパッキン	1	CR	300	N
11	011803904	SEK-40 ベースタミ	1	SPC	4,850	
12	011041702	25 クッションラバー	4		150	N
13	743119030	トリム形ハネ座金組込六角ナット	4	M6 × 16SWRM	100	N
14	827419006	六角ナット	4	M6 SWRM	100	N
15	846207106	平座金	4	1/4 外径φ 19t1.2	100	N
16	011011401	SE-25 インペラ調整ワッシャ	3	BSP T0.3	100	N
17	011809102	SEI-25 ハンドルタミ	1		1,250	ハンドルラバー付
18	011270002	SEI-25 ハンドル	1		800	
19	011011003	ハンドルラバー	1		550	
20	012083902	GT241PN-700 エンジン	1		-	
21	011067301	SEK-40 メカカルセル	1	HG9A-MN φ 15	2,700	
22	011819401	SE-40 ストレーナタミ	1	PP 杵リタ	1,100	
23	940019048	ホースバンド	3	φ 48	150	N
24	012800601	SE-40 樹脂ワタチカップリングタミ	2		3,500	
25	012020702	樹脂カムロック本体 (1.5")	2		800	
26	011800201	樹脂カムロック竹の子 / ラバー付 (1.5")	2		2,100	
27	012047801	SE-40 カムロックパッキン (ツバ付)	2		400	011348601 同 N
28	012020901	樹脂カムロック本体パッキン (1.5")	2		400	N
29	012027503	SEM-40F-AAC-2(KM-40FB) 銘板	1		-	N
30	011501401	Oリング	1	1517-42.5NBR	450	N

□単価記入なき部品の販売は行っておりません。 □単価は予告なく変更することがあります。 □表示価格に消費税は含まれておりません。 □送料は別途料金がかかります。



*使用個数は1台に使用している個数です。入り数ではありません
 *表示価格は部品一個あたりの税抜き小売価格です

型式名 KM-40FB (SEM-40F-AAC-2) <GT241> (012901002)

No.	部品コード	部品名	使用個数	規格・材質	単価	備考
31	889855048	○リング	1	P48 NBR	100	N
32	743119047	トリム形ハネ座金組込六角ナット	8	M8 × 25SWRM	100	N
33	743119045	トリム形ハネ座金組込六角ナット	4	M8 × 20SWRM	100	N
34	734532074	六角穴付ナット	4	M8 × 50SCM	150	N
35	735719145	六角ナット並目巾平先	1	M8 × 14	100	N
36	854255008	シールワッシャ	4	φ 8	100	N
37	827419008	六角ナット	4	M8 SWRM	100	N
38	889955025	○リング	2	G25	100	N
	011793704	SEM-40F-AAC-2(KM-40GB) 取説	1		400	N