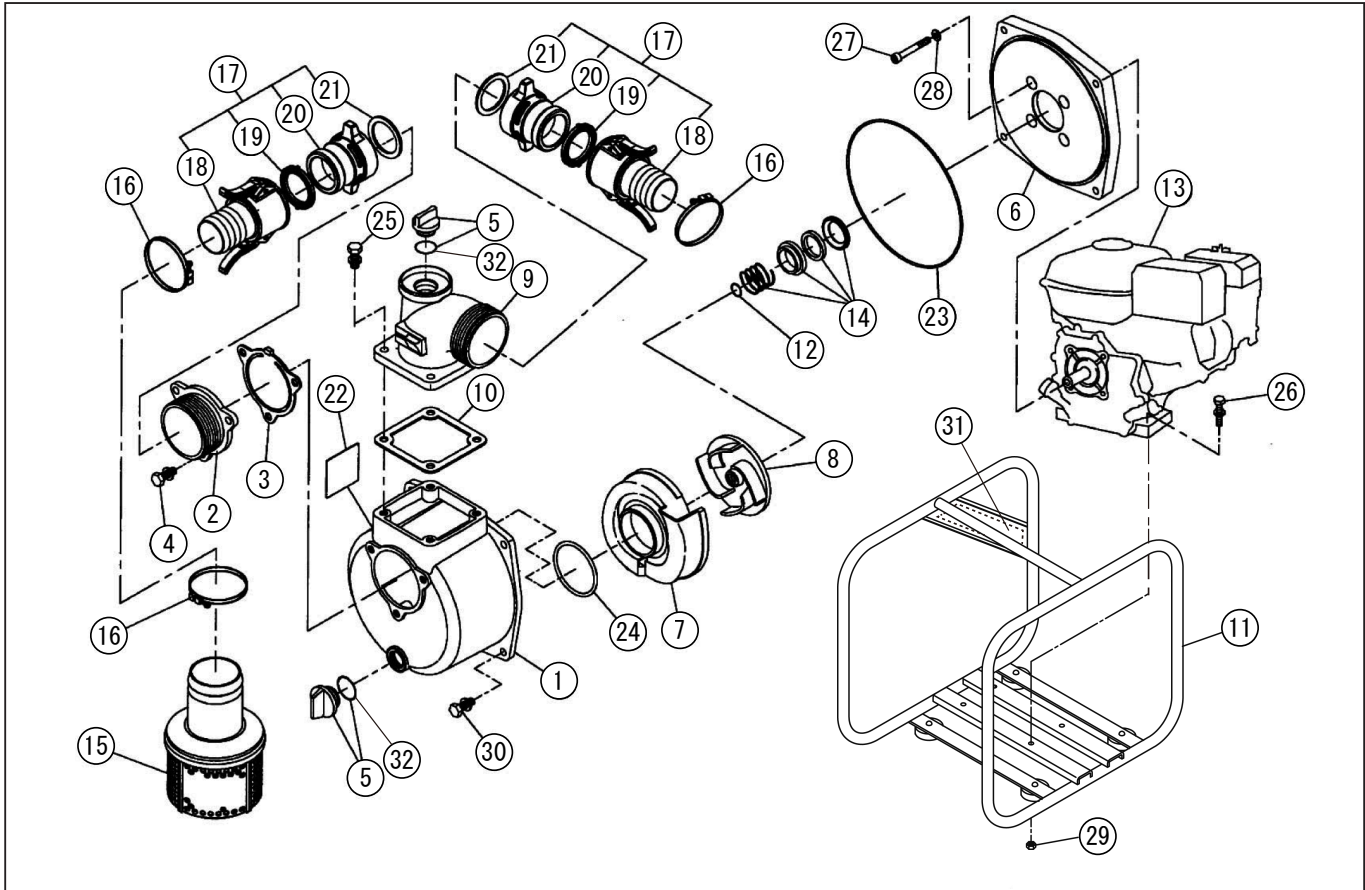


型式名 SEM-40G-AAA-1 <GT400PN> (012916502)

*使用個数は1台に使用している個数です。入り数ではありません
*表示価格は部品一個あたりの税抜き小売価格です

No.	部品コード	部品名	使用個数	規格・材質	単価	備考
1	012019502	SE-50X ホンブケース (KOSHIN 印)	1	ADC	6,050	(0112578)
2	011438701	SE-40H 吸入フランジ	1	ADC	1,450	
3	011266501	SE-50X チャッキパル	1	NBR	750	N
4	743119045	トリム形パネ座金組込六角ナット	3	M8 × 20SWRM	100	
5	011807802	20A ブラケット	2		500	PA-156(4971770-102156)
6	011257905	SE-50X フランジブラケット	1	ADC+ショット	4,600	
7	011422802	SE-40H 渦巻室	1	FC	4,400	
8	011422703	SE-40H-1 インペラ	1	FC	3,100	
9	011438801	SE-40H 吐出フランジ	1	ADC0111376 と同型ショット	2,850	
10	011054102	SE-50L-1 吐出フランジパッキン	1	CR	350	N
11	012710001	SEM-50G-1 ベースゴム	1	NO.612 パネ付 樹脂	8,050	
12	011046601	SE-50L インペラ調整ワッシャ	3	BSP T0.3	100	N
13	012077102	GT400PN-70A エンジン (国内向)	1	三菱 4サイクル	-	
14	011068803	SE-50L メカニカル	1	Φ 18 カボンセラミック	2,550	
15	011801304	SE-40 スレータギ	1	杵付	1,800	PA-22(4971770-111202)
16	940019048	ホースバンド	3	φ 48	150	N
17	012800601	SE-40 樹脂ワッシャカップリングギ	2		3,500	
18	011800201	樹脂加ロック竹の子 / レバー付 (1.5")	2		2,100	
19	012047801	SE-40 加ロックパッキン (ツバ付)	2		400	011348601 同 N
20	012020702	樹脂加ロック本体 (1.5")	2		800	
21	012020901	樹脂加ロック本体パッキン (1.5")	2		400	N
22	012177002	SEM-40G-AAA-1 銘板	1	テフロンフィルム #50	100	N
23	011501401	Oリング	1	1517-42.5NBR	450	N
24	011279201	Oリング	1	P54NBR	200	N
25	743119047	トリム形パネ座金組込六角ナット	4	M8 × 25SWRM	100	N
26	743119051	トリム形パネ座金組込六角ナット	4	M8 × 35SWRM	100	N
27	734532076	六角穴付ナット	4	M8 × 60SCM	150	N
28	854255008	シールワッシャ	4	φ 8	100	N
29	827419008	六角ナット	4	M8 SWRM	100	N
30	743119046	トリム形パネ座金組込六角ナット	4	M8 × 22SWRM	100	N

□単価記入なき部品の販売は行っておりません。 □単価は予告なく変更することがあります。 □表示価格に消費税は含まれておりません。 □送料は別途料金がかかります。



型式名 SEM-40G-AAA-1 <GT400PN> (012916502)

*使用個数は1台に使用している個数です。入り数ではありません

*表示価格は部品一個あたりの税抜き小売価格です

No.	部品コード	部品名	使用個数	規格・材質	単価	備考
31	012230701	SE 斜めサイドパネルラベル	1		200	
32	889955025	Oリング	2	G25	100	N
	012013704	SE 和文共通取扱説明書 /4 サイクル用	1		300	N
	012177202	SEM-40G-AAA-1 取説仕様欄	1		100	N