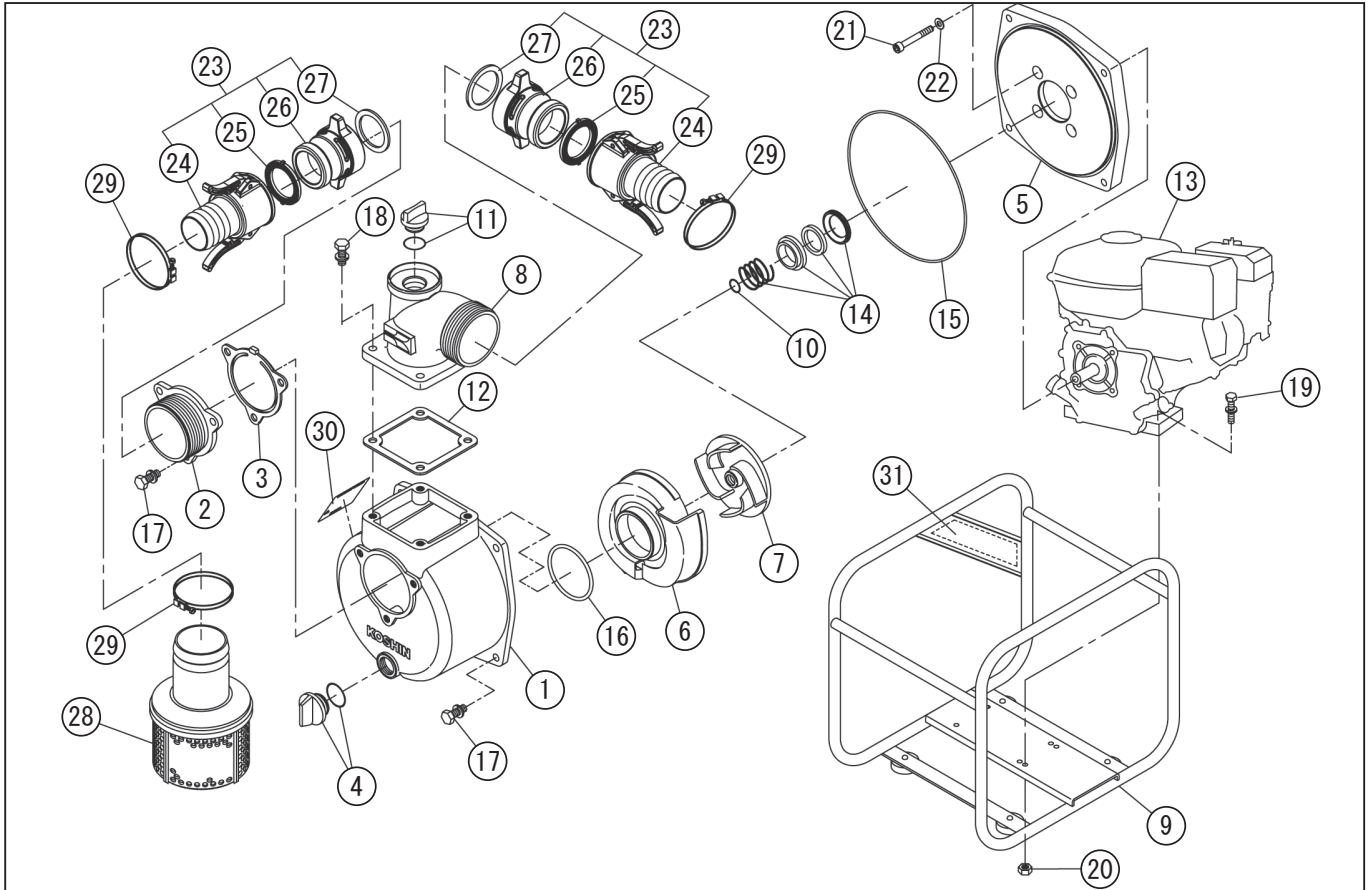


型式名 SEM-80GB-AAA-0 <GB18G> (012936501)

*使用個数は1台に使用している個数です。入り数ではありません
*表示価格は部品一個あたりの税抜き小売価格です

No.	部品コード	部品名	使用個数	規格・材質	単価	備考
1	012019602	SE-80X ホンブケース (ショット・ロウ入)	1	ADC+ショット "MADE IN JAPAN"	9,250	
2	011279703	SE-80X 吸入フレンジ (G・ショット)	1	ADC+ショット (Gネジ)	2,100	
3	011279901	SE-80X チャッキバルブ	1	NBR	1,300	N
4	011807802	20A プラグクミ	1		500	PA-156(4971770-102156)
5	011279601	SE-80X フレンジブラケット	1	ADC 生地	5,950	
6	011437902	SEH-80X 渦巻室	1	FC GX160 タイプ	4,100	
7	011505702	SEK-80X イバラ	1	FC-20GH170 GC160	2,450	
8	011057005	SE-80L 吐出フレンジ (PS・マーク・ショット)	1	ADC ショット・PS-KOSHIN マーク	4,500	
9	012802805	SEM-80X-AAE ベース板	1	ホンジ・クッションゴム・斜めサイトパネ	11,000	NO.419
10	011049104	SEH-80 イバラ調整ワッシャー (0.3)	3	BSP1 T0.3	100	N
11	011807902	25A プラグクミ	1		500	PA-244(4971770-107274)
12	011058402	SE-80L-1 吐出フレンジパッキン	1	CR	450	N
13	012270901	GB18GPN-070 エンジン (国内向)	1	三菱・4サイクル	-	
14	011066403	SE-80L メカニカル	1	φ 20	2,500	
15	011501501	Oリング	1	1517-46.5 NBR	500	N
16	011398901	Oリング	1	P74 NBR	200	N
17	743119061	トリム形ばね座金組込六角ボルト	7	M10 × 25 SWRM	100	N
18	743119063	トリム形ばね座金組込六角ボルト	4	M10 × 30 SWRM	100	N
19	743119053	トリム形ばね座金組込六角ボルト	4	M8 × 40 SWRM	100	N
20	827419008	六角ナット	4	M8 1種中 SWRM	100	N
21	734532076	六角穴付ボルト	4	M8 × 60 SCM CS	150	N
22	854255008	シールワッシャー	4	φ 8	100	N
23	012801401	SE-80 樹脂ワタツチカップリングクミ	2		7,350	
24	011800801	樹脂加ロック竹の子 / レバー付 3"	2		4,900	
25	012048001	SE-80 加ロックパッキン (ツバ付)	2	NBR HS50° (0113488)	600	N
26	012021602	樹脂加ロック本体 (3")	2	PA6+GF30%	2,600	
27	012021801	樹脂加ロック本体パッキン (3")	2	NBR HS70°	400	N
28	012712604	SE-80L ストレナクミ	1		2,550	柵り付→柵リナに変更
29	940019090	ホースバンド φ 90	3	φ 90	200	N
30	012272301	SEM-80GB-AAA-0 銘板	1	アルミ	100	N

□単価記入なき部品の販売は行っておりません。 □単価は予告なく変更することがあります。 □表示価格に消費税は含まれておりません。 □送料は別途料金がかかります。



型式名 SEM-80GB-AAA-0 <GB18G> (012936501)

*使用個数は1台に使用している個数です。入り数ではありません
 *表示価格は部品一個あたりの税抜き小売価格です

No.	部品コード	部品名	使用個数	規格・材質	単価	備考
31	012230701	SE 斜めサイドパネルラベル	1		200	N
	012013704	SE 和文共通取扱説明書 /4 サイクル用	1		300	N
	012272501	SEM-80GB-AAA 取説仕様欄	1		100	N