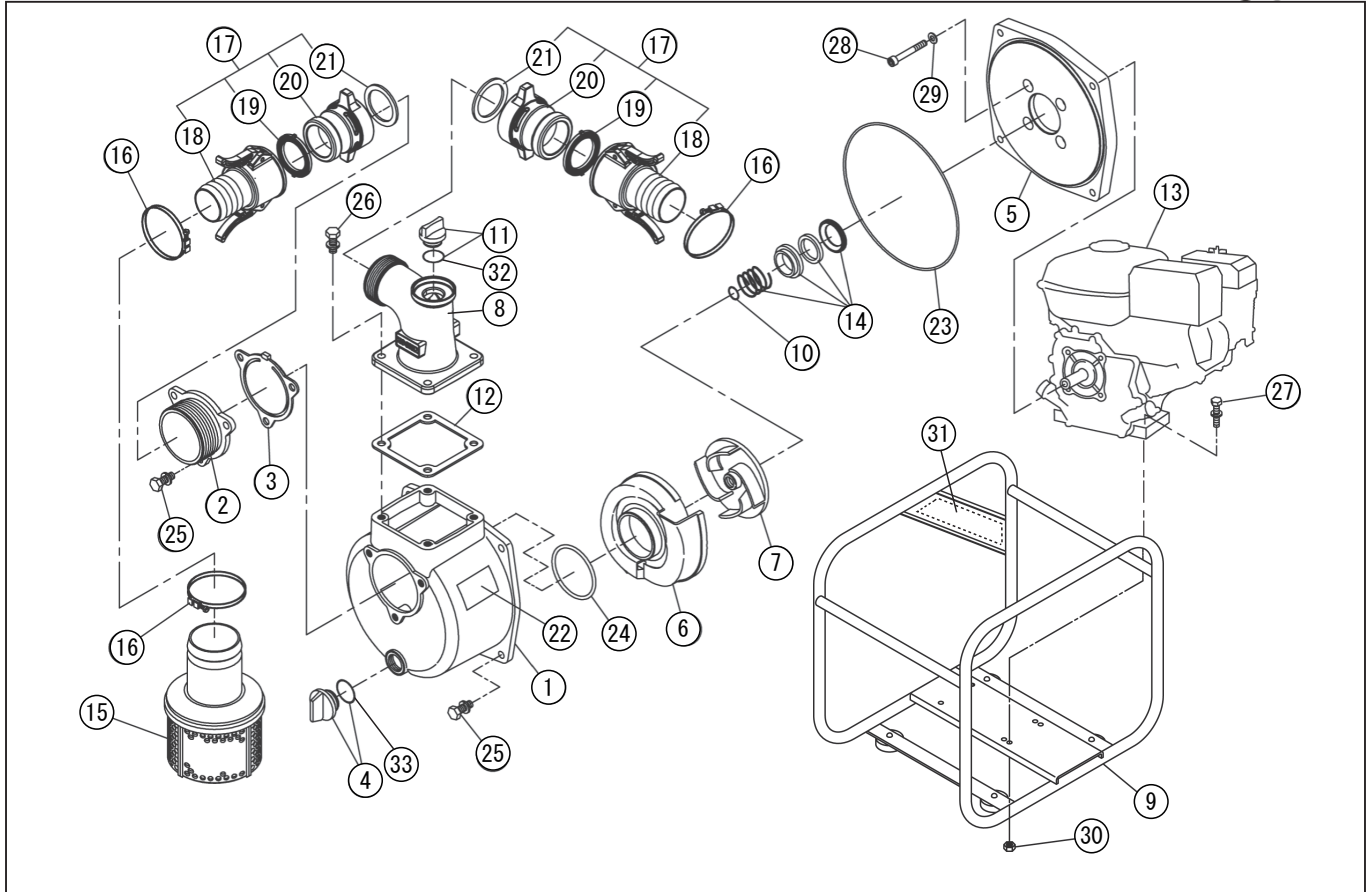


型式名 SEV-80X-AAA-4 (K180F2) (012913408)

*使用個数は1台に使用している個数です。入り数ではありません
*表示価格は部品一個あたりの税抜き小売価格です

| No. | 部品コード | 部品名 | 個数 | 規格・材質 | 単価 | 備考 |
|-----|-----------|---------------------|----|---------------|--------|------------------------|
| 1 | 012019602 | ポンプケース | 1 | ADC | 9,250 | |
| 2 | 011279701 | 吸入フランジ | 1 | ADC | 2,100 | |
| 3 | 011279902 | チャッキバルブ | 1 | NBR | 1,300 | N |
| 4 | 011807802 | 20Aプラグクミ | 1 | | 500 | PA-156(4971770-102156) |
| 5 | 011279601 | SE-80X フランジブラケット | 1 | | 5,950 | |
| 6 | 012123702 | 渦巻室 | 1 | ADC | 4,100 | |
| 7 | 012104602 | インペラ | 1 | FC | 2,400 | |
| 8 | 011057005 | 吐出フランジ | 1 | ADC | 4,500 | |
| 9 | 012844903 | SEV-80X-AAA-4 ベースクミ | 1 | 艶消し黒 | 11,000 | |
| 10 | 011049102 | インペラ調整ワッシャー | 3 | BSP | 100 | N |
| 11 | 011807902 | 25Aプラグクミ | 1 | | 500 | PA-244(4971770-107274) |
| 12 | 011058402 | 吐出フランジパッキン | 1 | CR | 450 | N |
| 13 | 012179703 | エンジン | 1 | K180F2 | - | |
| 14 | 011066402 | メカニカルシール | 1 | φ 20 | 2,500 | |
| 15 | 011819501 | ストレーナークミ | 1 | PP 折り材 | 2,550 | |
| 16 | 940019090 | ホースバンド | 3 | φ 90 | 200 | N |
| 17 | 012801401 | 樹脂ワンタッチカップリングクミ | 2 | | 7,350 | |
| 18 | 011800801 | 樹脂カムロック竹の子/レバー付(3") | 2 | | 4,900 | |
| 19 | 012048001 | カムロックパッキン(ツバ付) | 2 | NBR | 600 | N |
| 20 | 012021602 | 樹脂カムロック本体(3") | 2 | PA | 2,600 | |
| 21 | 012021801 | 樹脂カムロック本体パッキン(3") | 2 | NBR | 400 | N |
| 22 | 012151705 | SEV-80X-AAA-4 銘板 | 1 | アルミ合金 T0.05 | 100 | N |
| 23 | 011501502 | Oリング | 1 | 1517-46.5 NBR | 500 | N |
| 24 | 011398902 | Oリング | 1 | P74 NBR | 200 | N |
| 25 | 743119061 | トリムド形ばね座金組込六角ボルト | 7 | M10 × 25 SWRM | 100 | N |
| 26 | 743119063 | トリムド形ばね座金組込六角ボルト | 4 | M10 × 30 SWRM | 100 | N |
| 27 | 743119053 | トリムド形ばね座金組込六角ボルト | 4 | M8 × 40 SWRM | 100 | N |
| 28 | 734532076 | 六角穴付ボルト | 4 | M8 × 60 SCM | 150 | N |
| 29 | 854255008 | シールワッシャー | 4 | φ 8 | 100 | N |
| 30 | 827419008 | 六角ナット | 4 | M8 SWRM | 100 | N |

□単価記入なき部品の販売は行っておりません。 □単価は予告なく変更することがあります。 □表示価格に消費税は含まれておりません。 □送料は別途料金がかかります。



型式名 SEV-80X-AAA-4 (K180-F2) (012913408)

*使用個数は1台に使用している個数です。入り数ではありません
 *表示価格は部品一個あたりの税抜き小売価格です

| No. | 部品コード | 部品名 | 個数 | 規格・材質 | 単価 | 備考 |
|-----|-----------|---------------------|----|-------|-------|----|
| 31 | 012230701 | SE 斜めサイドパネルラベル | 1 | | 200 | |
| 32 | 889855032 | Oリング | 2 | P32 | 100 | N |
| 33 | 889955025 | Oリング | 1 | G25 | 100 | N |
| | 012151902 | パッキングケース | 1 | | 2,300 | |
| | 012013704 | 取扱説明書 | 1 | A4 | 300 | N |
| | 012151803 | SEV-80X-AAA-4 取説仕様欄 | 1 | A4 | 100 | N |

□単価記入なき部品の販売は行っておりません。 □単価は予告なく変更することがあります。 □表示価格に消費税は含まれておりません。 □送料は別途料金がかかります。