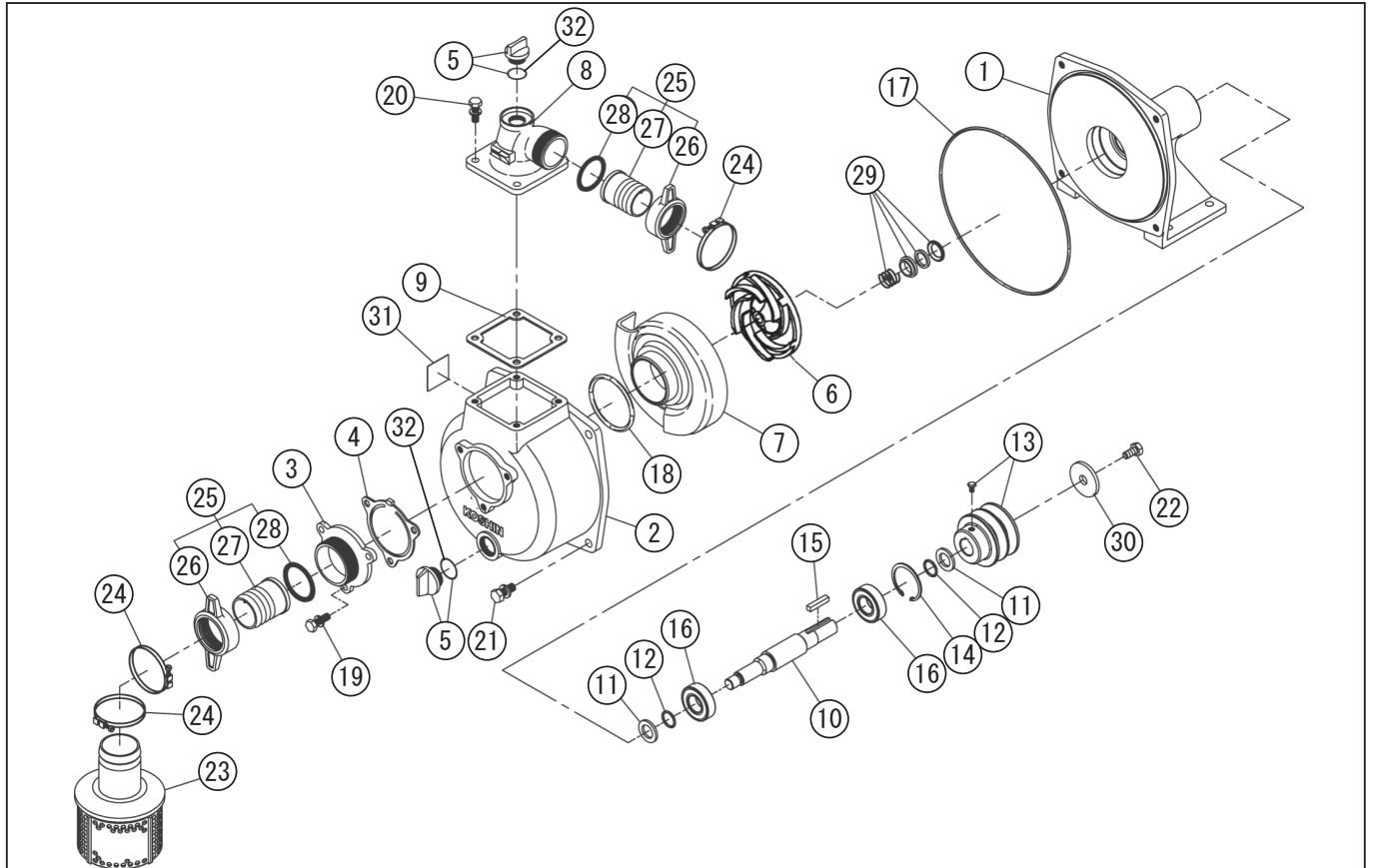


型式名 SU-40V-AAA-2 (066869301)

*使用個数は1台に使用している個数です。入り数ではありません
*表示価格は部品一個あたりの税抜き小売価格です

No.	部品コード	部品名	使用個数	規格・材質	単価	備考
1	012217001	SU-40V-1 本体	1	FC	13,200	
2	012208201	SE-40 ホンブケース (KOSHIN 取入)	1	ADC12 ショット	5,400	
3	011332701	SE-40 吸入フランジ	1	ADC	1,050	
4	011332801	SE-40 チャックバルブ	1	NBR	750	N
5	011807802	20A プラググミ	2		500	PA-156(4971770-102156)
6	012214401	SU-40V-1 インペラ	1	FC-200	2,500	羽根 4 枚
7	011021812	SU-40H 渦巻室	1	FC-20	3,100	
8	011057701	SE-40L 吐出フランジ	1	ADC	2,200	
9	011059301	SE-40L-1 フランジパッキン	1	CR	300	N
10	011573602	SU-40V シャフト	1	S45C	3,700	
11	011573701	SU-40V 水切板	2	NBR	250	N
12	889855018	O リング	2	P18 NBR	100	N
13	011831402	SU-40 V ブリー - 六角穴付止めネジクミ	1	3 吋× A 2 + M 8 × 1 2	3,600	
14	888427047	C 形止メ輪	1	穴用 4 7 SK	150	N
15	884009044	平行キー	1	5 × 5 × 2 8 角形	150	N
16	912506014	深ミゾ玉軸受	2	6204-2NSE	1,550	N
17	011501401	O リング	1	1517-42.5 NBR	450	N
18	889855048	O リング	1	P48 NBR	100	N
19	743119045	トリム形ばね座金組込六角ボルト	3	M 8 × 2 0 SWRM	100	N
20	743119047	トリム形ばね座金組込六角ボルト	4	M 8 × 2 5 SWRM	100	N
21	743119046	トリム形ばね座金組込六角ボルト	4	M 8 × 2 2 SWRM	100	N
22	743119043	トリム形ばね座金組込六角ボルト	1	M 8 × 1 6 SWRM	100	N
23	011801304	SE-40L ストレ - ナ - クミ (ホリ付)	1	FC 付	1,800	PA-22(4971770-111202)
24	940019048	ホ - スパ - ント	3	φ 48	150	N
25	011721201	SE-40 カップリンググミ (PC+ABS)	2	G 祉 PC+ABS	1,000	PA-94(4971770-101524)
26	011498601	4 0 mm カップリング	2	PC 黒色	1,000	N
27	011035803	40 竹の子ニップル	2	ABS	300	
28	011498701	4 0 mm カップリングパッキン	2	NBR ツバ 付き	200	N
29	011482501	SU-50X メカニカル - ル	1	TYPE6 3/4" セラミック - カーボン	2,700	
30	011601301	SU-40V ブリー - 止めワッシャー	1	φ 8.5 × 26	100	N

□単価記入なき部品の販売は行っておりません。 □単価は予告なく変更することがあります。 □表示価格に消費税は含まれておりません。 □送料は別途料金がかかります。



型式名 SU-40V-AAA-2 (066869301)

*使用個数は1台に使用している個数です。入り数ではありません
 *表示価格は部品一個あたりの税抜き小売価格です

No.	部品コード	部品名	使用個数	規格・材質	単価	備考
31	011579304	SU-40V-AAA-2 銘板	1	トンフィルム T0.5	200	N
32	889955025	Oリング	2	G25	100	N
	011580306	SU-V シリーズ取説	1		400	N