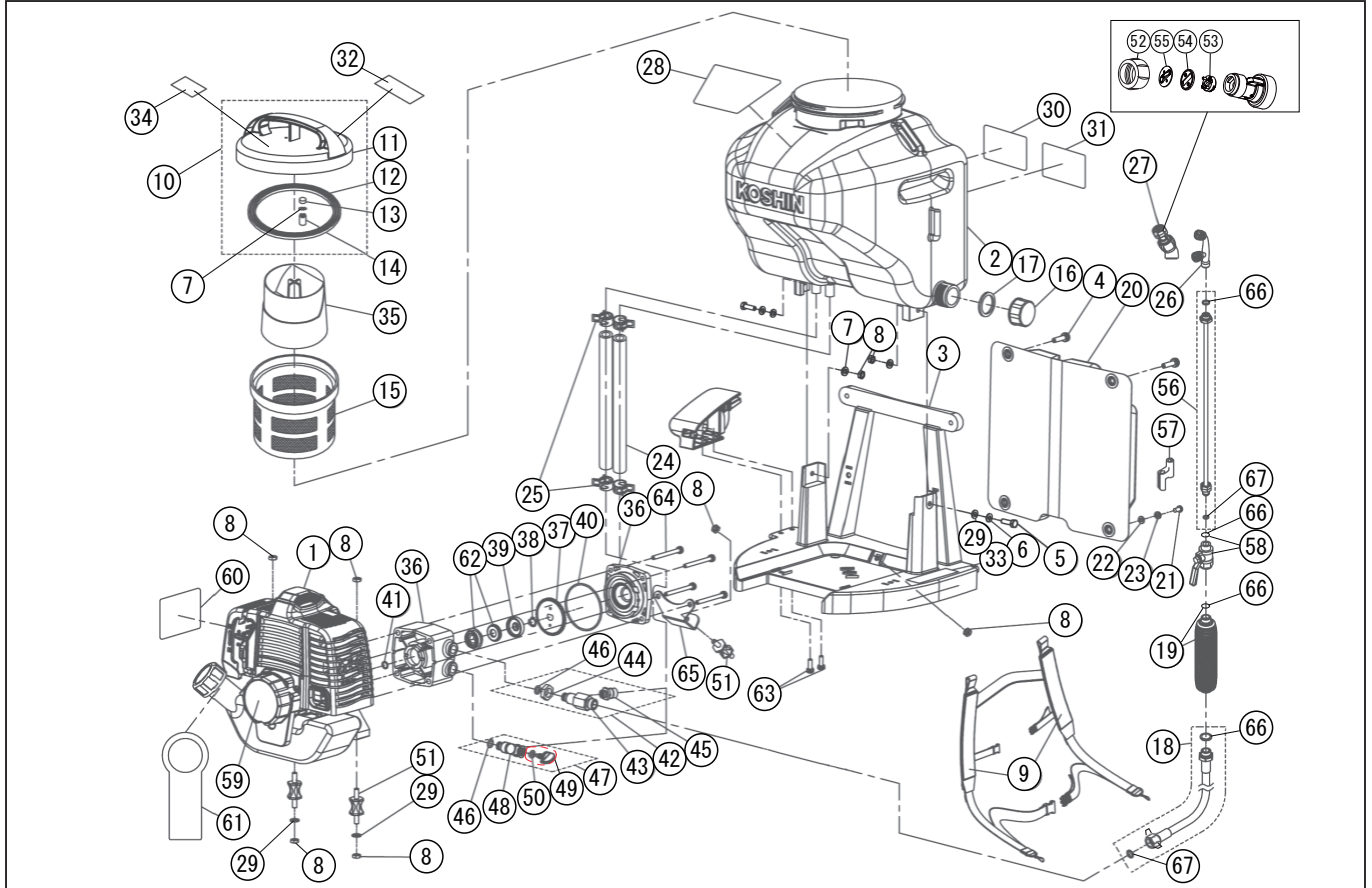


*使用個数は1台に使用している個数です。入り数ではありません
 *表示価格は部品一個あたりの税抜き小売価格です

型式名 ES-10C-AAA-4 (045879215) / ES-15C-AAA-4 (045879315)

No.	部品コード	部品名	使用個数	規格・材質	単価	備考
1	045330306	KC22-A4-C エンジン	1		-	
2	045327303	ES-10C 10リットルタンク	1		6,150	
2	045327401	ES-15C 15リットルタンク	1		11,000	
3	045327503	ES-10C タンクベース	1		2,750	
4	045331501	3点セムス十字穴付ナベ小ネジ	2	SUS M6×2.2	100	N
5	735705102	六角ボルト並目中平先	2	M6×2.0 SUS	100	N
6	843804006	ばね座金 φ6 SUS	2	2号一般用	100	N
7	045368201	タンクキャップ弁	1		100	N
8	840514006	皿ばねナット	8	M6 SWRM	100	N
9	045709501	LSシヨルダ-ベ-ル付ミ(一体型)	1		2,100	PA-349(4971770-200142)
10	045700804	MS-10VE タンクキャップクミ	1		1,000	
11	045233302	MS-10VE タンクキャップ(赤)	1	PP K-7014 赤色 DIC-156	-	タミで供給
12	045014003	KK-18X タンクキャップパッキン	1	NBR	400	N
13	045078401	RM-10 ブリーザースポンジ	1	0450170と同じ	100	N
14	040048003	HS-251 ストレーナー	1	PP K1014 白	100	N
15	045093304	KK-18X ストレーナー	1	HDPE,HJ560 チュール	1,200	
16	045295201	ES-10 ドレンキャップ	1		100	N
17	045231701	KK-10V ドレンキャップパッキン	1		200	N
18	045742201	ES-10C 吐出ホースクミ(1.5M)	1	PVC 蝶ナット	900	
19	045275602	RV-10DX 握りグリップ	1		1,300	PA-285(4971770-107809)
20	045330701	ES-10C 背当てパッド	1		1,200	
21	718605054	十字穴付タンピング網 2種	2	SUS M5×14	100	N
22	846205005	平座金	2	φ5 SUS	100	N
23	843804005	ばね座金 φ5	2	2号一般用 SUS	100	N
24	045330201	ES-10C 吸入・余水ホース	2	プレート 10*16*250	150	
25	045291201	ES-10 ホースバンド	4		100	N
26	045820203	KV-ER 縦型2頭口噴口クミ	1		2,500	PA-292(4971770-107984)
27	045708702	ES 泡除草噴口クミ(新)	1		1,300	PA-284(4971770-107793)
28	045328802	ES-10C 名称ラベル	1		200	N
28	045328902	ES-15C 名称ラベル	1		200	N

□単価記入なき部品の販売は行っておりません。 □単価は予告なく変更することがあります。 □表示価格に消費税は含まれておりません。 □送料は別途料金がかかります。

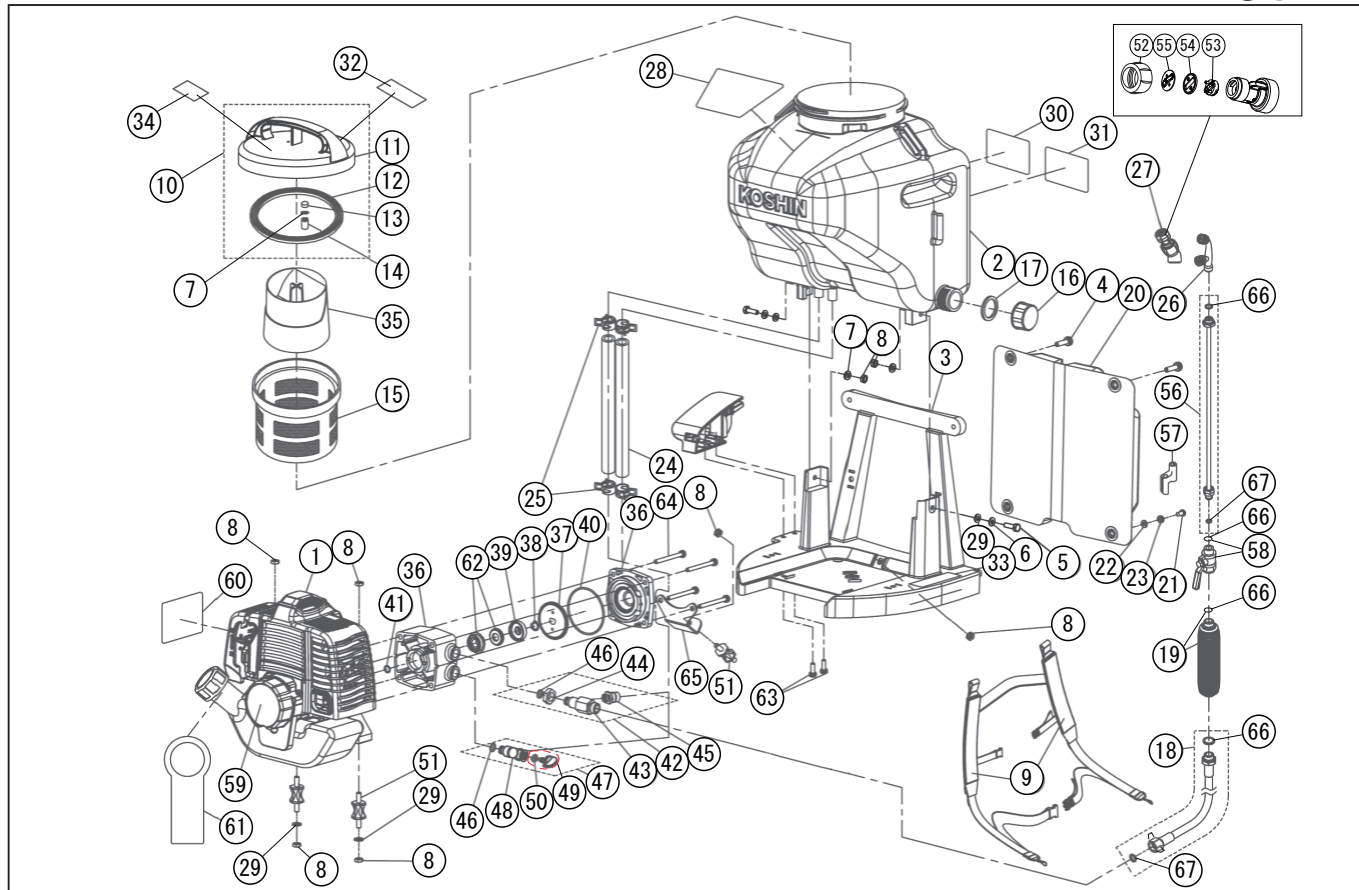


*使用個数は1台に使用している個数です。入り数ではありません
 *表示価格は部品一個あたりの税抜き小売価格です

型式名 ES-10C-AAA-4 (045879215) / ES-15C-AAA-4 (045879315)

No.	部品コード	部品名	使用個数	規格・材質	単価	備考
29	846205006	平座金 (φ 6)	4	並丸φ 6 SUS 支給品	100	N
30	045369001	ES-20C 希釈倍率ラベル	1		100	N
31	045264101	RV-10 使用上の注意ラベル	1		100	N
32	045330801	ES-10C 液流出注意ラベル	1		100	N
33	045333901	ES-10C 凍結注意ラベル	1		100	N
34	045020302	MS-4 使用水注意ラベル	1		100	N
35	045070104	RM-10 計量カップ	1	PP R370Y(透明)	350	10L 用
35	045080804	RM-15 計量カップ	1	PP R370Y(透明)	350	15L 用
36	045746401	ES-10C ケーシング Cセット	1	PM9610	3,900	セット販売
37	045325603	ES-10C イナパ	1		2,750	N
38	888305010	軸用C形止め輪φ 10	1	φ 1 0 SUS	100	N
39	045389901	ES-10C メカニカルシールグーB	1	C3604	900	N
40	890155063	Oリング S63	1	S63 NBR	100	N
41	890155008	Oリング S8	1	S8 NBR	100	N
42	045713002	ES-10C 吐出ニップルクミ	1		1,550	N
43	045325802	ES-10C 吐出ニッフル	1	C3604	-	タテで供給
44	045325901	ES-10C 吐出ニッフルナット	1	C3604	150	N
45	045326001	ES-10C 余水ニッフル	1		550	N
46	889855007	Oリング P7	2	P7 NBR	100	N
47	045713101	ES-10C 吸入ニップルクミ	1		400	N
48	045326201	ES-10C 吸入ニッフル	1	POM	100	N
49	045710101	LS-10 メンテナンスキャップクミ	1		200	N
50	045241301	Oリング P6 FR	1	P6 FR	100	N
51	045333501	ES-10C 防振ゴム	3		500	N
52	040072503	H S 泡除草用噴口キャップ	1	POM	100	N
53	045312401	RV-10 泡除草用分流板 (新)	1	POM M90-44	100	N
54	045312602	RV-10 泡除草用噴板パッキン (新)	1	NBR	100	N
55	045312501	RV-10 泡除草用噴板 (新)	1	SUS304	100	N
56	045704101	ES-15 ノズルパイプタテ	1		2,450	
57	045139302	RM+KK ノズルノット	1	PPK7014 グレー-DIC-G49	100	N

□単価記入なき部品の販売は行っておりません。 □単価は予告なく変更することがあります。 □表示価格に消費税は含まれておりません。 □送料は別途料金がかかります。



*使用個数は1台に使用している個数です。入り数ではありません
 *表示価格は部品一個あたりの税抜き小売価格です

型式名 ES-10C-AAA-4 (045879215) / ES-15C-AAA-4 (045879315)

No.	部品コード	部品名	使用個数	規格・材質	単価	備考
58	045213602	MS-E2R25T ホールロック G(PF)1/4	1	G(PF)1/4	1,250	N
59	045330901	ES-10C リコイルラベル	1		100	N
60	045332601	ES-10C エンジンチョークラベル	1		100	N
61	012175601	使用混合比・オイル告知タグ	1	50:1 FC-FD 級	100	N
62	045330102	ES-10C マニカシール	1	HJ-10	900	
63	045268901	3点セム十字穴付ナベ小ネジ M5*16	2	SUS M5 × 16	100	N
64	045333301	3点セム十字穴付ナベ小ネジ M5*65	4	SUS M5 × 65	150	N
65	045326102	ES-10C ホンプステー	1	SPCC	350	
66	045106802	KK ノズルパイプパッキン	4	PVC 赤	100	N
67	045053201	KK 小パッキン	2	PVC 青	150	N
	045343804	ES-10C・15C・20C 取説	1		450	N

□単価記入なき部品の販売は行っておりません。 □単価は予告なく変更することがあります。 □表示価格に消費税は含まれておりません。 □送料は別途料金がかかります。