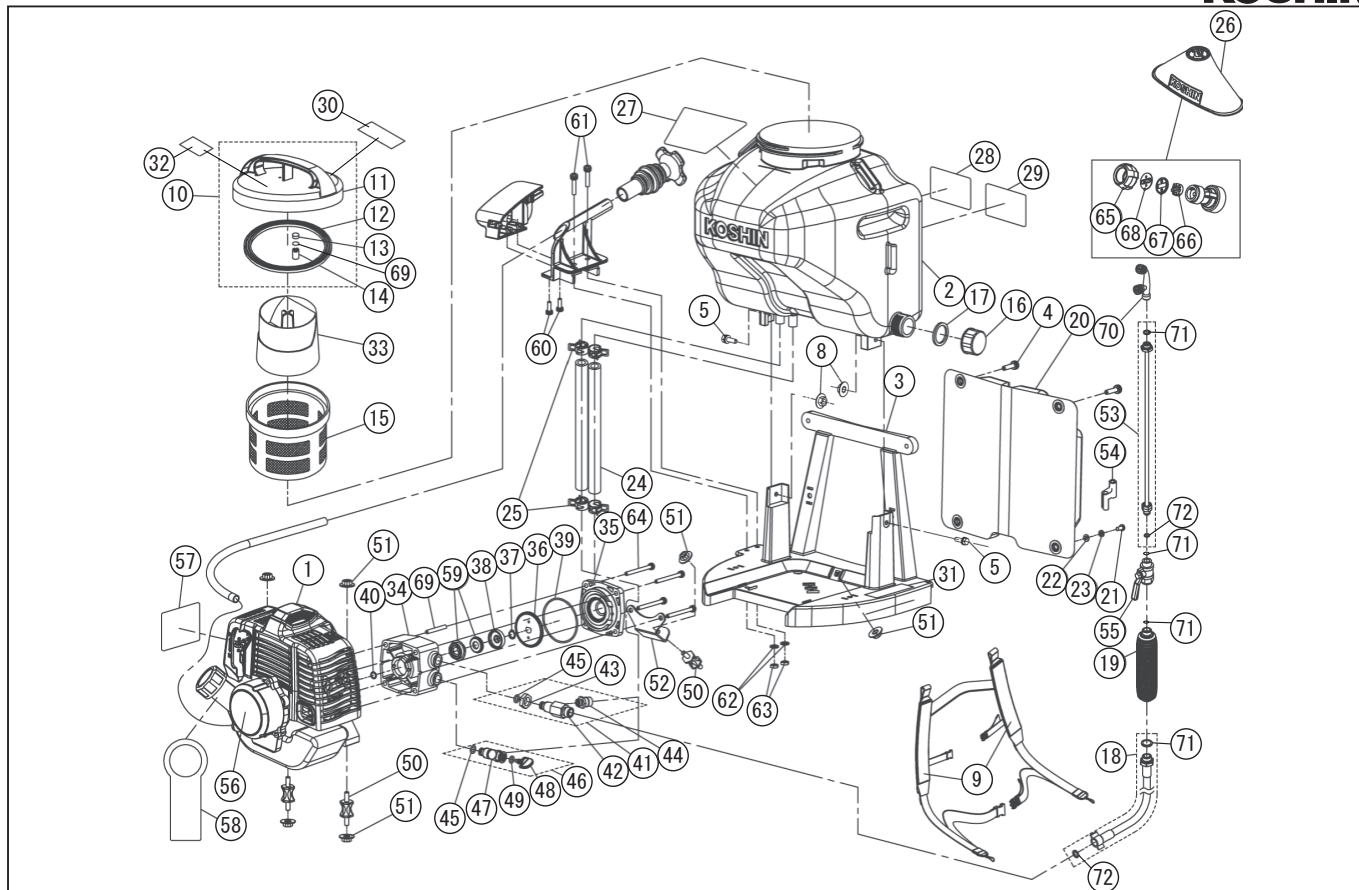


\*使用個数は1台に使用している個数です。入り数ではありません  
 \*表示価格は部品一個あたりの税抜き小売価格です

型式名 ES-10CDX-AAA-5 (045879417)

No.	部品コード	部品名	使用個数	規格・材質	単価	備考
1	045330405	KC22-B4-C エンジン	1		-	
2	045327303	ES-10C 10リットルタンク	1		6,150	
3	045327502	ES-10C タンクベース	1		2,750	
4	708105080	3点ねじ十字穴付ナット小径 M6*22	2	SUS M 6 × 2 2	100	N
5	749805091	3点ねじ六角ボルト	2	M 6 × 2 0 SUS	100	N
8	840514006	皿ばねナット M6	2	SWRM	100	N
9	045709501	LS ショルダーベルトクミ (一体型)	1		2,100	PA-349(4971770-200142)
10	045700803	MS-10VE タンクキャップクミ	1	アフターパーツ用	1,000	
11	045233302	MS-10VE タンクキャップ (赤)	1	PP K-7014 赤色 DIC-156	-	タテで供給
12	045014003	KK-18X タンクキャップパッキン	1	NBR	400	N
13	045078401	RM-10 ブリーザー スポンジ	1	0450170 と同じ	100	N
14	040048002	HS-251 ストレーナー	1	PP K1014 白	100	N
15	045093304	KK-18X ストレーナー	1	HDPE,HJ560 フィュール	1,200	
16	045231601	KK-10V ドレンキャップ	1	PP 白	200	N
17	045231701	KK-10V ドレンキャップパッキン	1	CR 60°	200	N
18	045742201	ES-10C 吐出ホースクミ (1.5 m)	1	PVC・蝶ナット	900	
19	045275602	RV-10DX 握りグリップ	1		1,300	PA-285(4971770-107809)
20	045330701	ES-10C 背当てパッド	1		1,200	
21	718605054	十字穴付タッピングネジ 鋼 2種 M5*14	2	SUS M5 × 14	100	N
22	846205005	平座金	2	φ 5 S U S	100	N
23	843804005	ばね座金 φ 5	2	2号一般用 SUS	100	N
24	045330201	ES-10C 吸入・余水ホース	2	プレート 10*16*250	150	
25	045291201	ES-10 ホースナット	4		100	N
26	045721301	ES-CDX ガー付泡除草噴口タミ (新)	1	G1/4 改良型 透明ガー	2,900	PA-303(4971770-108103)
27	045329002	ES-10CDX 名称ラベル	1		200	N
28	045369001	ES-20C 希釈倍率ラベル	1	7-10-15 共通	150	N
29	045264101	RV-10 使用上の注意ラベル	1		100	N
30	045330801	ES-10C 液流出注意ラベル	1		100	N
31	045333901	ES-10C 凍結注意ラベル	1		100	N
32	045020302	MS-4 使用水注意ラベル	1		100	N

□単価記入なき部品の販売は行っておりません。 □単価は予告なく変更することがあります。 □表示価格に消費税は含まれておりません。 □送料は別途料金がかかります。

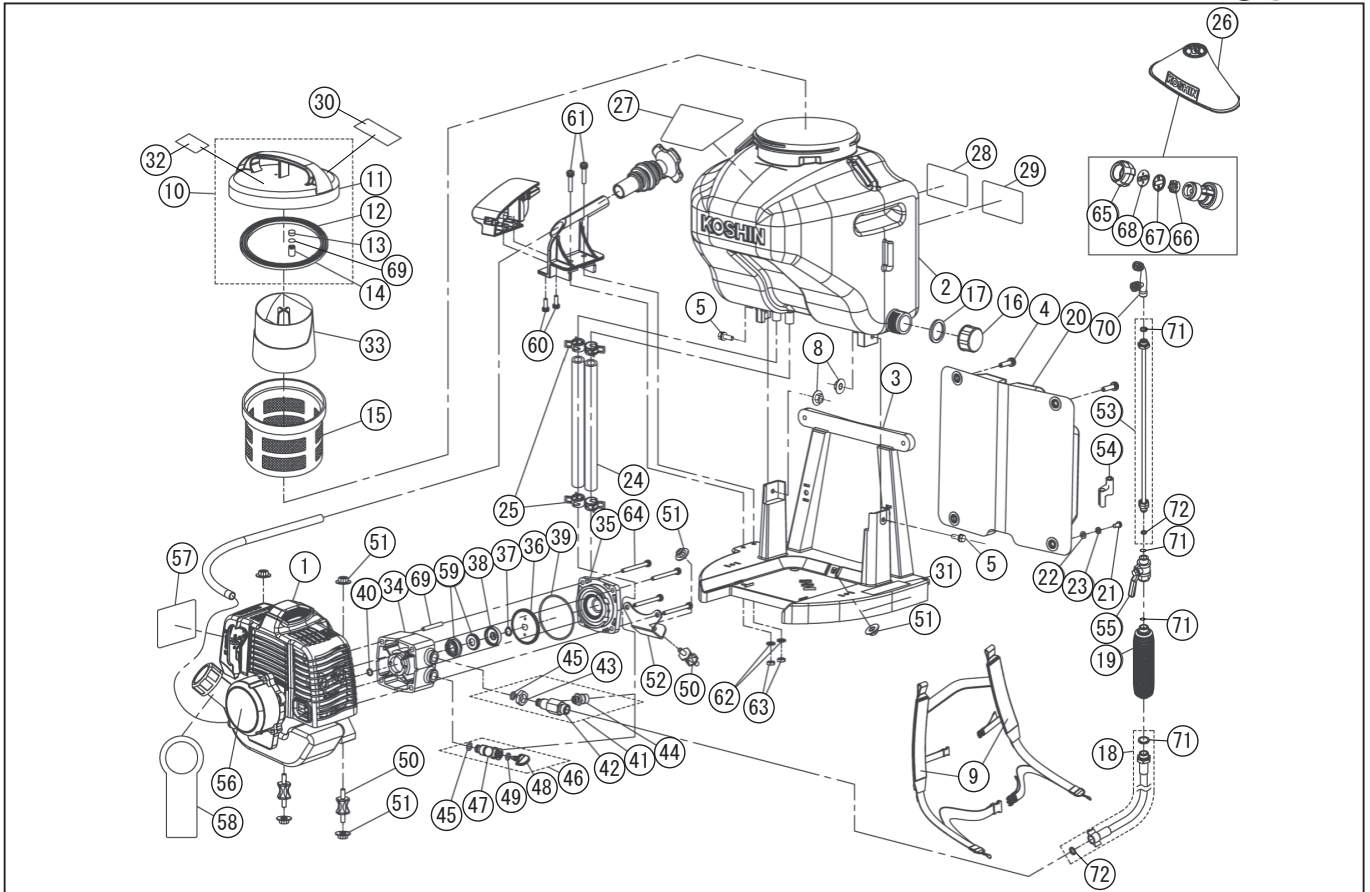


型式名 ES-10CDX-AAA-5 (045879417)

\*使用個数は1台に使用している個数です。入り数ではありません  
\*表示価格は部品一個あたりの税抜き小売価格です

No.	部品コード	部品名	使用個数	規格・材質	単価	備考
33	045070103	RM-10 計量カップ	1	PP R370Y (透明)	350	
34	045746401	ES-10C ケーシング Cセット	1		3,900	NO.35 とセット販売
35	045746401	ES-10C ケーシング Cセット	1		3,900	NO.34 とセット販売
36	045325603	ES-10C インペラ	1		2,750	N
37	888305010	軸用C形止め輪φ10	1	φ10 SUS	100	N
38	045389901	ES-10C メカニカルヘルダーB	1	C3604	900	N
39	890155063	Oリング S63	1	S63 NBR	100	N
40	890155008	Oリング S8	1	S8 NBR	100	N
41	045713002	ES-10C 吐出ニップルクミ	1		1,550	N
42	045325802	ES-10C 吐出ニップル	1	C3604	-	N
43	045325902	ES-10C 吐出ニップルナット	1	C3604	150	N
44	045326002	ES-10C 余水ニップル	1		-	N
45	889855007	Oリング P7	2	P7 NBR	100	N
46	045713101	ES-10C 吸入ニップルクミ	1		400	N
47	045326201	ES-10C 吸入ニップル	1	POM	100	N
48	045311001	LS-10 メンテナンスキャップ	1		100	N
49	045241301	Oリング P6 FR	1	P6 FR	100	N
50	045333501	ES-10C 防振ゴム	3		500	N
51	840514006	皿ばねナット M6	6	SWRM	100	N
52	045326102	ES-10C ポンプステー	1	SPCC	350	
53	045704101	ES-15 ノズルパイプタビ	1		2,450	
54	045139301	RM-KK ノズルスタッド	1	PPK7014 グレー DIC-G49	100	N
55	045213601	MS-E2R25T ボールロック G(PF)1/4	1	G(PF)1/4	1,250	N
56	045333801	ES-10CDX リコイルラベル	1		100	N
57	045332601	ES-10C エンジンチョークラベル	1		100	N
58	012175601	使用混合比・オイル告知タグ	1	50:1 FC・FD 級	100	N
59	045330102	ES-10C メカニカル	1	HJ-10	900	
60	045268901	3点ねじ十字穴付ナット小径 M5*16	2	SUS M5 × 16	100	N
61	045262301	3点ねじ十字穴付きナット小径 M5*22	2	SUS M5 × 22	100	N
62	045269101	平座金	2	SUS φ5	100	N

□単価記入なき部品の販売は行っておりません。 □単価は予告なく変更することがあります。 □表示価格に消費税は含まれておりません。 □送料は別途料金がかかります。



型式名 ES-10CDX-AAA-5 (045879417)

\*使用個数は1台に使用している個数です。入り数ではありません  
\*表示価格は部品一個あたりの税抜き小売価格です

No.	部品コード	部品名	使用個数	規格・材質	単価	備考
63	045269001	六角ナット	2	SUS M5	100	N
64	045333301	3点ねじ十字穴付ナベ小ネジ M5*65	4	SUS M5 × 65	150	N
65	040072503	H S 泡除草用噴口キャップ	1	POM	100	N
66	045312401	RV-10 泡除草用分流板 (新)	1	POM M90-44	100	N
67	045312602	RV-10 泡除草用噴板パッキン (新)	1	NBR	100	N
68	045312501	RV-10 泡除草用噴板 (新)	1	SUS304	100	N
69	045368201	タンキャップ弁	1		100	N
70	045820203	KV-ER 縦型2頭口噴口クミ	1	D10.6	2,500	PA-292(4971770-107984)
71	045106802	KK ノズルパッキン	4	PVC 赤	100	
72	045053201	KK 小パッキン	2	PVC 青	150	
	045340102	ES-CDX シリーズ取説	1		450	N

□単価記入なき部品の販売は行っておりません。 □単価は予告なく変更することがあります。 □表示価格に消費税は含まれておりません。 □送料は別途料金がかかります。