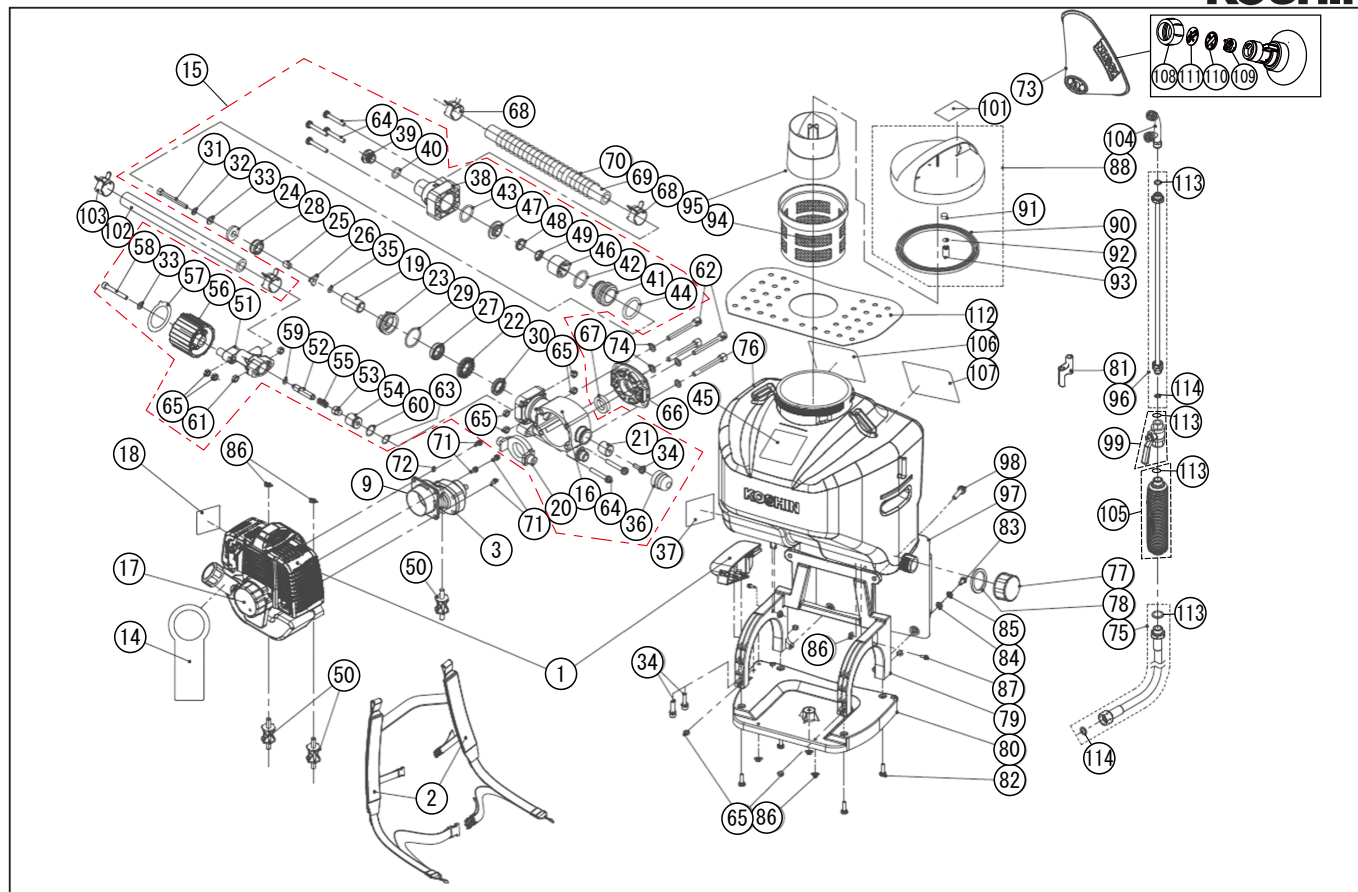


型式名 ES-20PDX-AAA-0 (045885305)

*使用個数は1台に使用している個数です。入り数ではありません
*表示価格は部品一個あたりの税抜き小売価格です

No.	部品コード	部品名	使用個数	規格・材質	単価	備考
1	045374301	KC22A0-D エンジン	1		-	
2	045709501	LS ショルダーベルトクミ (一体型)	1		2,100	PA-349(4971770-200142)
3	045821506	KV-ER 減速機クミ	1		10,900	クラッチドラム除く
14	012175601	使用混合比・オイル告知タグ	1	50:1 FC・FD 級	100	N
15	045703503	ES-10 ポンプクミ	1	吐出口アダプター付	21,850	
16	045288701	ES-10 ポンプ本体	1	PA6	3,850	
17	045330901	ES-10C リコイルラベル	1		100	N
18	045332601	ES-10C エンジンチョークラベル	1		100	N
19	045261201	MS-252 ピストンロッド	1	SUS	1,750	N
20	045266501	MS-252 プッシャー	1	FCD	2,750	
21	045264701	MS-252 プッシャーガイド	1		400	N
22	045266301	MS-252 ピストンホイール	1		150	N
23	045266401	MS-252 ピストンガイド	1		350	N
24	045266601	MS-252 吸水弁弁座	1	SUS	200	N
25	045265001	MS-252 吸水弁カラー	1	SUS	300	N
26	045264901	MS-252 吸水弁ストッパー	1	SUS	150	N
27	045264802	MS-252 オイルシール A (片側スプリング)	1	FKM	1,000	N
28	045133102	MS-400 ピストンシールB	1	FKM	2,650	N
29	045137401	O リング	1	φ 26 × φ 2 FKM	150	N
30	045148402	MS-400 オイルシールC	1	NBR	450	N
31	045268601	六角穴付ボルト	1	SUS M5*50(ネジ長 25MM)	100	N
32	045269201	バネ座金	1	SUS φ5	100	N
33	045269101	平座金	2	SUS φ5	100	N
34	045268901	3点セムス十字穴付ナベ小ネジ	3	SUS M5 × 16	100	N
35	045150701	O リング P5 FKM	1	P5 FKM	100	N
36	045271101	MS-252 プッシャーガイドキャップ	1	PVC	250	N
37	045381401	ES-20PDX-AAA バーコード & JAN ラベル	1		150	N
38	045288801	ES-10 ピストンケース	1	PA6	1,400	
39	045288901	ES-10 ピストンケースキャップ	1	POM	100	N
40	045289001	O リング P11.2	1	FKM	100	N

□単価記入なき部品の販売は行っていません。 □単価は予告なく変更することがあります。 □表示価格に消費税は含まれておりません。 □送料は別途料金がかかります。

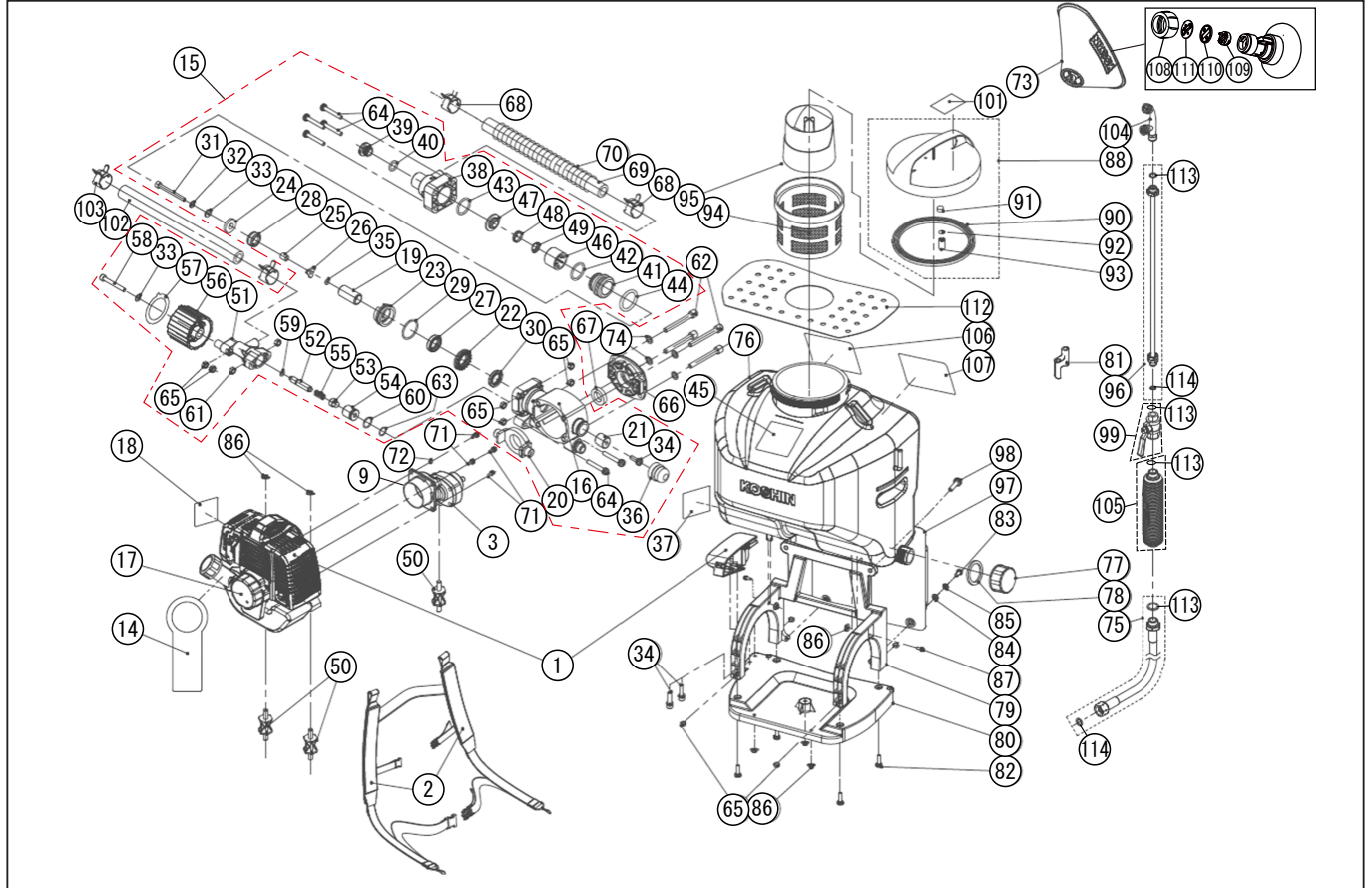


型式名 ES-20PDX-AAA-0 (045885305)

*使用個数は1台に使用している個数です。入り数ではありません
*表示価格は部品一個あたりの税抜き小売価格です

No.	部品コード	部品名	使用個数	規格・材質	単価	備考
41	045266901	MS-252 シリンダパイプ	1	SUS	3,600	
42	889857022	Oリング P22	1	P22 FKM	100	N
43	889857021	Oリング P21 FR	1	P21 FR	100	N
44	889857906	Oリング P25.5 FR	1	P25.5 FR	100	N
45	045376402	ES-20PDX-AAA 名称ラベル	1		300	N
46	045261101	MS-252 バルブホルダー	1		550	N
47	045265201	MS-252 吸入バルブ押さえ	1	SUS	550	N
48	045265301	MS-252 吸入バルブ	1	SUS	200	N
49	045265401	MS-252 バルブスプリング	1	SUS	100	N
50	045290202	ES-10 防振ゴム	3		800	N
51	045289101	ES-10 バイパス本体	1	PA6	800	
52	045289601	ES-10 調節スプリング受け	1	SUS	350	N
53	045265502	MS-252 圧力調整弁	1	SUS	350	N
54	045271202	MS-252 余水弁座	1	SUS	650	N
55	045267302	MS-252 圧力調整スプリング	1	SUS	150	N
56	045289203	ES-10 調圧ノブ	1	PA6	350	
57	045295001	ES 調圧ノブラベル	1		100	N
58	045268701	六角穴付ボルト	1	SUS M5 × 40	100	N
59	045283001	Oリング	1	S6 NBR	100	N
60	045283101	Oリング	2	S-14 NBR	100	N
61	045269001	六角ナット	8	SUS M5	100	N
62	045380801	SUS ボタン CAP ボルト	4	SUS M6 × 55	200	N
63	889857901	P10A Oリング	1	P10A FKM	100	N
64	045289301	3点セムス十字穴付きナベ小ネジ	6	SUS M5 × 35	100	N
65	827405005	六角ナット	4	M5 1種中 SUS	100	N
66	045289401	ES-10 ポンプケースカバー	1	ADC	1,100	N
67	045286001	ベアリング 6000 ZZ	1	6000 ZZ	1,100	N
68	045335201	ホースクリップ	2	#27 16.0 マルレー 17.7 マル3価クロメート	100	N
69	045377102	ES-10P 吸入ホース	1	PVC	150	
70	045381603	ES-P ホーススプリング	1	SUS304WPB 長さ 240MM	600	N

□単価記入なき部品の販売は行っておりません。 □単価は予告なく変更することがあります。 □表示価格に消費税は含まれておりません。 □送料は別途料金がかかります。

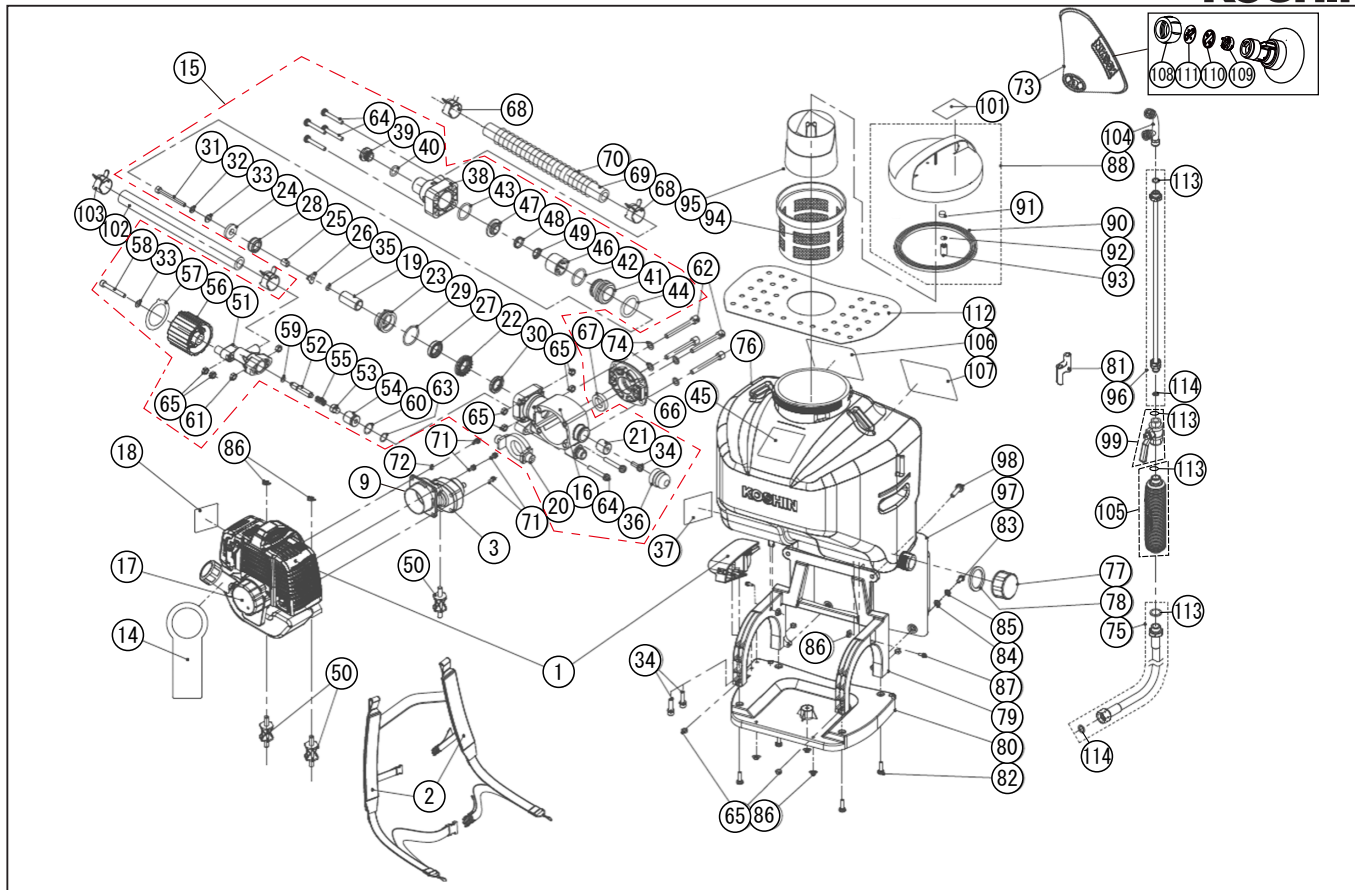


型式名 ES-20PDX-AAA-0 (045885305)

*使用個数は1台に使用している個数です。入り数ではありません
 *表示価格は部品一個あたりの税抜き小売価格です

No.	部品コード	部品名	使用個数	規格・材質	単価	備考
71	748405015	3点セムス十字穴付六角ボルト	4	SUS M5*12 SW+ 小形丸W	100	N
72	045381101	ES-P カラー	1	SUS	400	N
73	045708503	ES カバー付泡除草噴口クミ (新)	1	G1/4 エンジン用透明カバー	2,900	PA-303(4971770-108103)
74	846205006	平座金 (φ 6)	4	並丸φ6SUS	100	N
75	045849203	RV-10DX 吐出ホースクミ (1.5M)	1	PVC	900	
76	045343102	ES-20 20L タンク	1		13,400	
77	045295201	ES-10 ドレンキャップ	1		100	N
78	045231701	KK-10V ドレンキャップパッキン	1	FR	200	N
79	045374401	ES-10PDX タンクステー	1		1,500	
80	045374502	ES-10PDX タンクベース	1		2,000	
81	045139302	RM-KK ノズルスタンド	1	PP	100	N
82	045381001	3点セムス十字穴付ナベ小ネジ	4	SUS M5 × 18	100	N
83	718605054	十字穴付タッピングネジ鋼2種	2	SUS M5 × 14	100	N
84	846205005	平座金φ5	2	SUS	100	N
85	843804005	ばね座金 φ5	2	2号一般用 SUS	100	N
86	840514006	皿ばねナット M6	7	SWRM	100	N
87	749805091	3点セムス六角ボルト	2	SUS M6*20 SW+ みがき丸W	100	N
88	045700804	MS-10VE タンクキャップクミ	1	穴位置変更 PVC 弁あり	1,000	
90	045014003	KK-18X タンクキャップパッキン	1	NBR	400	N
91	045078401	RM-10 プリーザースポンジ	1	0450170 と同じ	100	N
92	045368201	タンクキャップ弁	1		100	N
93	040048003	HS-251 ストレーナー	1	PP	100	N
94	045093304	KK-18X ストレーナー	1	HDPE	1,200	
95	045155203	KK-20C 計量カップ	1	PP	350	
96	045704101	ES-15 ノズルパイプクミ	1		2,450	
97	045330701	ES-10C 背当てパッド	1		1,200	
98	708105080	3点セムス十字穴付ナベ小ネジ	4	M6 × 22 SUS	100	N
99	045213602	MS-E2R25T ボールコック	1	G(PF)1/4	1,250	N
101	045020302	MS-4 使用水注意ラベル	1		100	N
102	045377001	ES-10P 余水ホース	1	PVC ブレード (糸入り)	400	

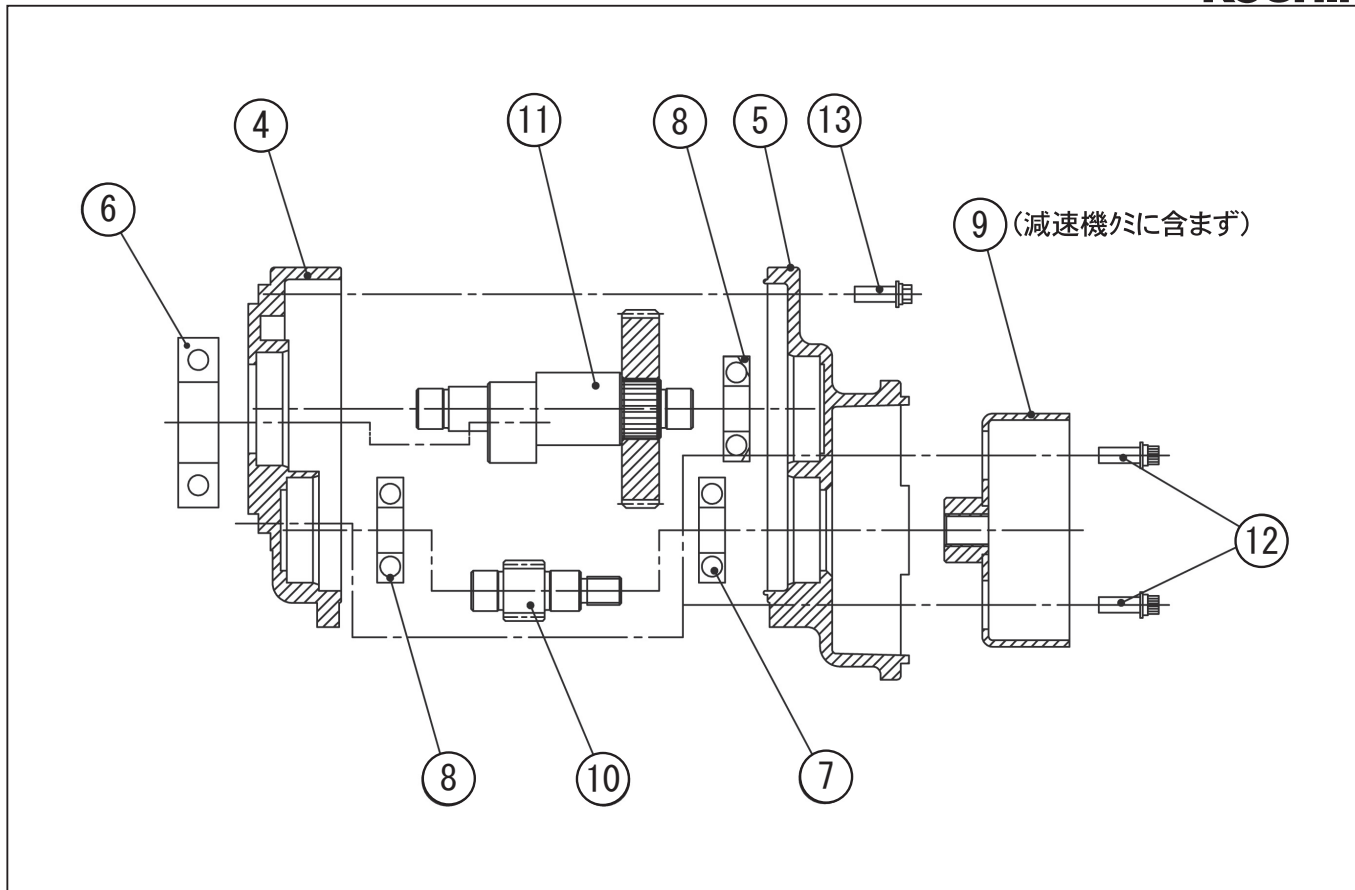
□単価記入なき部品の販売は行っていません。 □単価は予告なく変更することがあります。 □表示価格に消費税は含まれておりません。 □送料は別途料金がかかります。



型式名 ES-20PDX-AAA-0 (045885305)

*使用個数は1台に使用している個数です。入り数ではありません
 *表示価格は部品一個あたりの税抜き小売価格です

No.	部品コード	部品名	使用個数	規格・材質	単価	備考
103	045291201	ES-10 ホースバンド	2		100	N
104	045820203	KV-ER 縦型2頭口噴口ロクミ	1	D10.6	2,500	PA-292(4971770-107984)
105	045275602	RV-10DX 握りグリップ	1		1,300	PA-285(4971770-107809)
106	045369001	ES-20C 希釈倍率ラベル	1		100	N
107	045264101	RV-10 使用上の注意ラベル	1		100	N
108	040072503	HS 泡除草用噴口キャップ	1		100	N
109	045312401	RV-10 泡除草用分流板(新)	1		100	N
110	045312602	RV-10 泡除草用噴板パッキン(新)	1		100	N
111	045312501	RV-10 泡除草用噴板(新)	1		100	N
112	045369201	ES-20C 水揺れ抑止板	1		1,400	
113	045106802	KK ノズルパイプパッキン	4	PVC 赤	100	
114	045053201	KK 小パッキン	2	PVC 青	150	
	045377304	ES-P シリーズ取説	1	A4 24P	-	N



型式名 ES-20PDX-AAA-0 (045885305) 減速機クミ

*使用個数は1台に使用している個数です。入り数ではありません
 *表示価格は部品一個あたりの税抜き小売価格です

No.	部品コード	部品名	使用個数	規格・材質	単価	備考
4	045128502	KV-ER 減速機ケース前	1	ADC12	1,650	
5	045128603	KV-ER 減速機ケース後	1	ADC12 M25S 対応	750	
6	911806014	深ミゾ玉軸受	1	6004ZZ	1,400	N
7	045148001	ベアリング	1	6000DDU	1,250	N
8	045286001	ベアリング	2	6000ZZ	1,100	N
9	045377201	ES-10P クラッチドラム	1	SPCC S45C クロメートメッキ	1,850	減速機クミに含まず
10	045403701	KV-ER 駆動ギヤ	1	S45C	2,350	N
11	045821904	KV-ER 従動ギヤクミ	1	S45C	4,650	
12	734605049	バネ座金組込六角穴付ボルト	2	SUS M6 × 20	100	N
13	734205047	3点セムス六角穴付ボルト M6*16	2	SUS M6*16 SW+ 小形丸W	150	N

□単価記入なき部品の販売は行っていません。 □単価は予告なく変更することがあります。 □表示価格に消費税は含まれておりません。 □送料は別途料金がかかります。