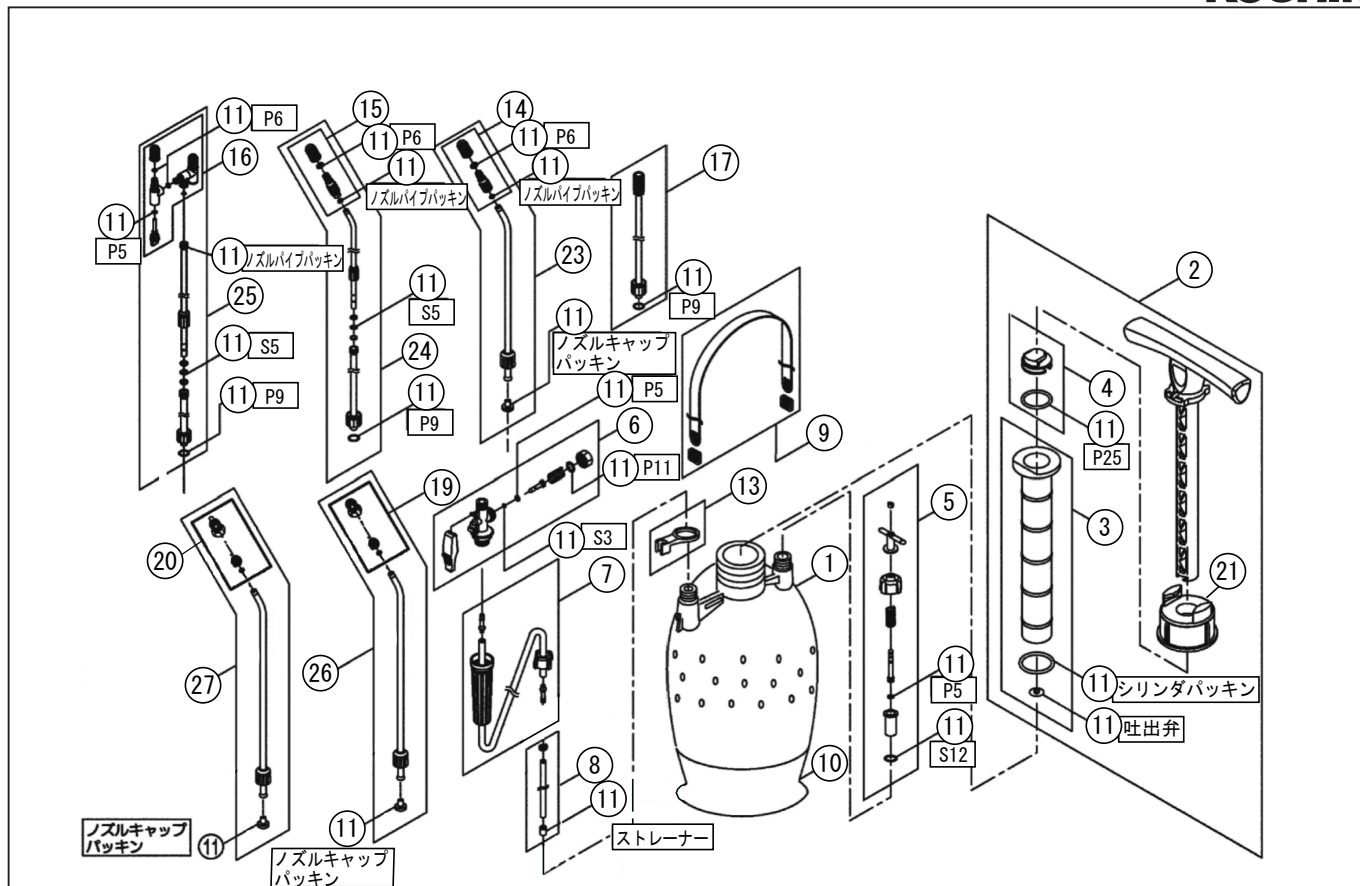


型式名 HS-251BT/401B/401BT/402B/403BT/401BR-AAA-2 (040890302/040883605/040883705/040883805/040883905/040884007)

\*使用個数は1台に使用している個数です。入り数ではありません \*表示価格は部品一個あたりの税抜き小売価格です

No.	部品コード	部品名	使用個数	規格・材質	単価	備考
1	040127003	HS-251BT 2.5 リットルタンク	1		1,650	
1	040115102	4 リットルタンク	1		1,650	
2	040820306	ポンプタミ	1		1,650	
3	040820405	シリンダタミ	1		800	
4	0408806	HS-B.Cピストンタミ	1		700	PA-177 (4971770-402607)
5	0408804	HS-B.C 安全弁タミ	1		600	PA-175 (4971770-402577)
6	0408808	HS-W ノズル本体タミ	1		700	PA-179 (4971770-402126)
7	040820802	吐出ホースタミ (2m)	1		750	
8	040822403	吸入ホースタミ (B シーズ用)	1	HS-251BT 以外	100	
8	040823902	HS-251B 吸入ホースタミ	1	HS-251BT 用	100	
9	040820902	ショルダールタミ	1		650	
10	040115201	ホトムカパー	1		650	
11	0408805	HS-B/C パッキンフルセット	1		500	PA-176 (4971770-402584)
	040048003	HS-401W ストレーナー	1	PP (040048002 同)	100	N
	889855025	O リング	1	P25NBR	100	N
	040062101	HC-401C シリンダパッキン	1	NBR	350	N
	045070401	RM-10 吐出弁	1	FR	200	N
	890155012	O リング	1	S12NBR	100	N
	890157003	O リング	1	S3FR	100	N
	889855005	O リング	3	P5NBR	100	N
	889855006	O リング	4	P6NBR	100	N
	889855009	O リング	2	P9NBR	100	N
	889855011	O リング	1	P11NBR	100	N
	040048201	HS-251 ノズルキャップパッキン	1	NBR 80°	100	N
	040026101	HS-401W ノズルパイプパッキン	1	NBR	100	N
13	040115502	ノズルホルダー	1		350	
14	0408791	1 頭口噴口タミ	1	251BT,401B,401BT 用	500	PA-164(4971770-400696)
15	0408792	1 頭口噴口タミ (伸縮ノズル用)	1	402B 用	700	PA-165(4971770-400702)
16	0408793	2 頭口噴口タミ (1 頭口切替・伸縮ノズル用)	1	403BT 用	1,100	PA-166(4971770-402164)
17	0408795	HS 延長パイプタミ (37cm)	1	251BT,401BT,403BT,401BR 用	800	PA-168(4971770-402447)

□単価記入なき部品の販売は行っていません。 □単価は予告なく変更することがあります。 □表示価格に消費税は含まれておりません。 □送料は別途料金がかかります。



型式名 HS-251BT/401B/401BT/402B/403BT/401BR-AAA-2 (040890302/040883605/040883705/040883805/040883905/040884007)

\*使用個数は1台に使用している個数です。入り数ではありません \*表示価格は部品一個あたりの税抜き小売価格です

No.	部品コード	部品名	使用個数	規格・材質	単価	備考
19	0108745	HS 泡状除草噴口ミ	1	401BR 用	1,300	PA-103 (4971770-101845)
20	0108746	HS 粒状除草噴口ミ	1	401BR 用	1,300	PA-104 (4971770-101852)
21	040105701	HS-401C タンクキャップ	1		400	
23	0408796	1 段 1 頭口ノズルミ	1	380mm ノズル 251BT,401B,401BT 用	900	PA-169 (4971770-400634)
24	0408831	HS 伸縮 2 段 1 頭口ノズルミ	1	1135/630mm ノズル 402B 用	1,900	PA-197(4971770-401310)
25	0408797	伸縮 2 段 2 頭口ノズルミ (1 頭口切替)	1	1135/630mm ノズル 403BT 用	2,500	PA-170 (4971770-402171)
26	0108748	泡状除草ノズルミ	1	380mm ノズル 401BR 用	2,000	PA-106 (4971770-101876)
27	0108749	粒状除草ノズルミ	1	380mm ノズル 401BR 用	2,000	PA-107 (4971770-101883)
	0108750	HS グリス (5g)	1	全機種	500	PA-186 (4971770-101937)
	040005903	HS-601 スポンジ	1		100	N
	040126006	HS-B 取説	1		100	N

□単価記入なき部品の販売は行っていません。 □単価は予告なく変更することがあります。 □表示価格に消費税は含まれておりません。 □送料は別途料金がかかります。