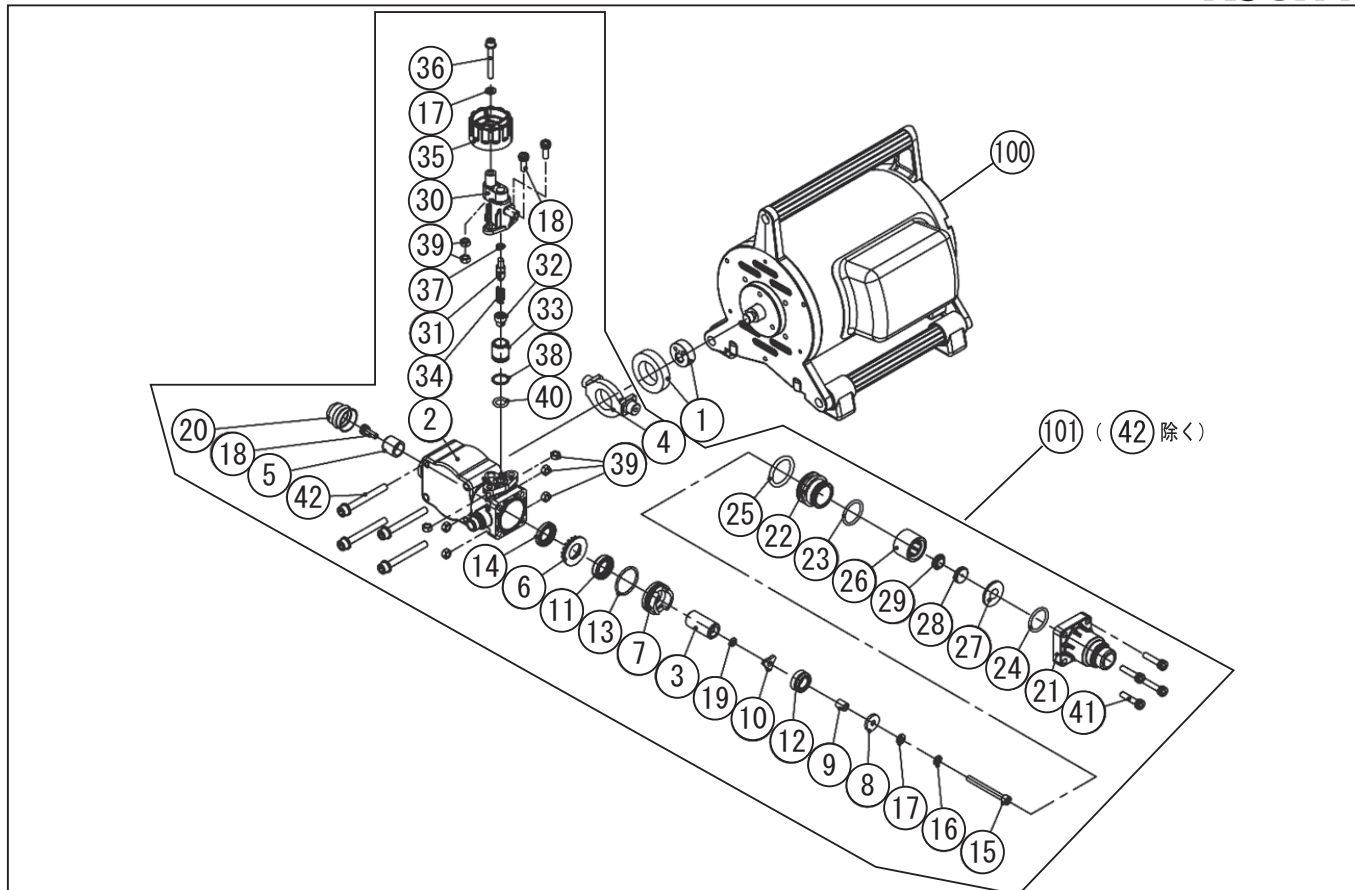


*使用個数は1台に使用している個数です。入り数ではありません
*表示価格は部品一個あたりの税抜き小売価格です

型式名 MS-252RT25-AAA-0 (045871503)

No.	部品コード	部品名	個数	規格・材質	単価	備考
1	0458465	MS-252 偏心ディスククミ	1		1,750	N
2	0452607	MS-252 ホンブ本体	1		3,850	
3	0452612	MS-252 ピストンロッド*	1	SUS	1,750	N
4	0451300	KV-ER プッシャー	1	FCD	5,400	
5	0452647	MS-252 プッシャーガイド*	1		400	N
6	0451276	MS-400 ピストンホイール	1		100	N
7	0451277	MS-400 ピストンガイド*	1		100	N
8	0451301	MS-400 吸水弁弁座	1	SUS	250	N
9	0452650	MS-252 吸水弁カラー	1	SUS	300	N
10	0452649	MS-252 吸水弁ストッパ*	1	SUS	150	N
11	0452648	MS-252 オイルシール A	1	FKM	1,000	N
12	0451331	MS-400 ピストンシール B	1	FKM	2,650	N
13	0451374	Oリング	1	φ 26 × φ 2FKM	150	N
14	0451484	MS-400 オイルシール C	1	NBR	450	N
15	0452686	六角穴付きホルト	1	M5 × 50 SUS	100	N
16	0452692	ハネ座金	1	φ 5 SUS	100	N
17	0452691	平座金	2	φ 5 SUS	100	N
18	0452689	3点セムス十字穴付きナベ小ネジ*	3	M5 × 16 SUS	100	N
19	0451507	Oリング	1	P5FR	100	N
20	0452711	MS-252 プッシャーガイドキャップ*	1	PVC	250	N
21	0452608	MS-252 ピストンケース	1		1,450	
22	0452669	MS-252 シリンダパイプ*	1	SUS	3,600	
23	889857022	P22 Oリング*	1	P22FKM	100	N
24	0452828	Oリング	1	P21 FKM(889857021 同)	100	N
25	889857906	Oリング	1	P25.5 FKM	100	N
26	0452611	MS-252 バルブホルダー	1		550	N
27	0452652	MS-252 吸入バルブ押さえ	1	SUS	550	N
28	0452653	MS-252 吸入バルブ*	1	SUS	200	N
29	0452654	MS-252 バルブスプリング*	1	SUS	100	N
30	0452609	MS-252 ハイパス本体	1		800	

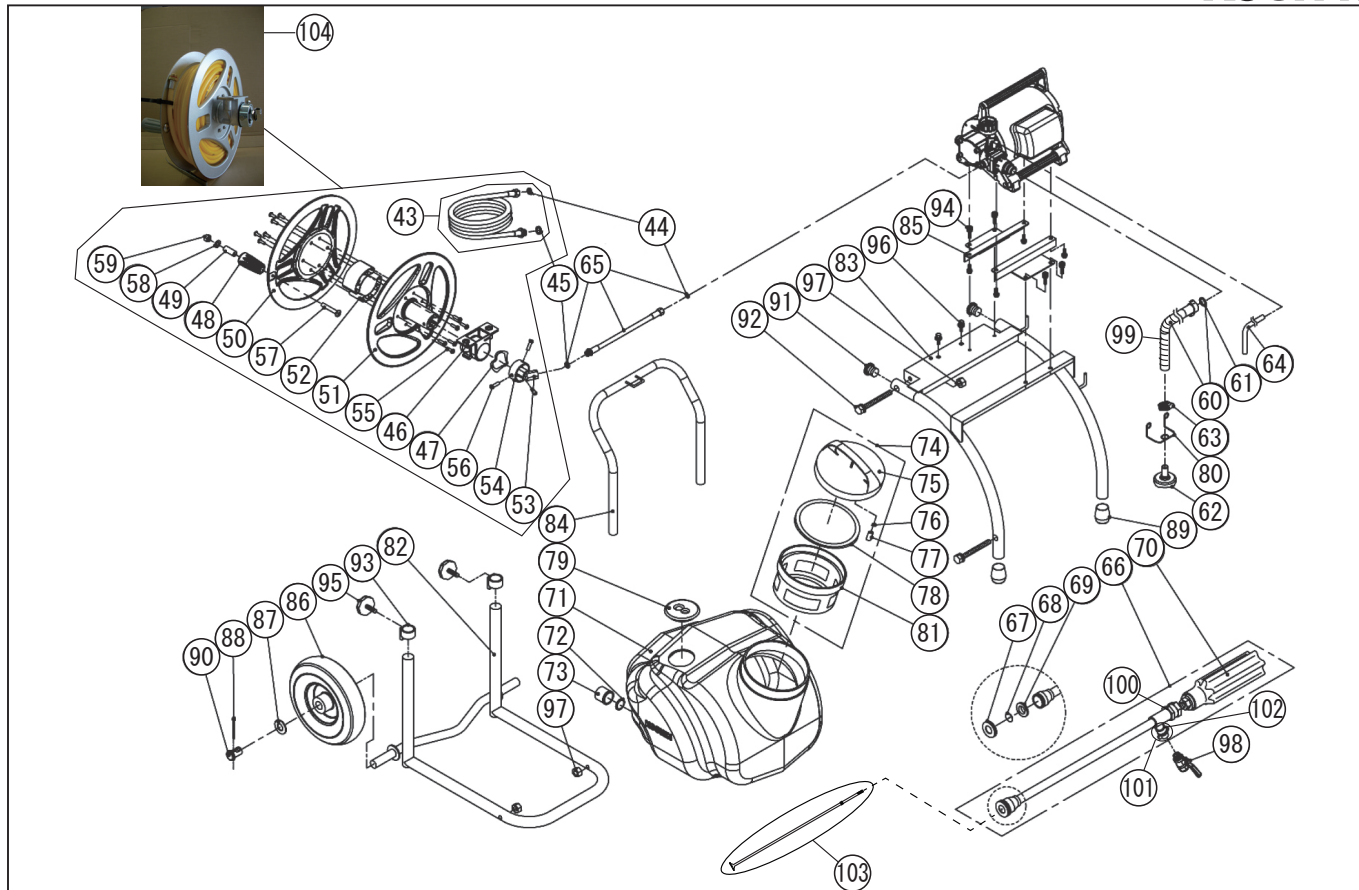
□単価記入なき部品の販売は行っておりません。 □単価は予告なく変更することがあります。 □表示価格に消費税は含まれておりません。 □送料は別途料金がかかります。



*使用個数は1台に使用している個数です。入り数ではありません
 *表示価格は部品一個あたりの税抜き小売価格です

型式名 MS-252RT25-AAA-0 (045871503)

No.	部品コード	部品名	個数	規格・材質	単価	備考
31	0452614	MS-252 調整スプリング受け	1	SUS	300	N
32	0452655	MS-252 圧力調整弁	1	SUS	350	N
33	0452712	MS-252 余水弁座	1	SUS	650	N
34	0452673	MS-252 圧力調整スプリング	1	SUS	100	N
35	0452610	MS-252 調圧ノブ	1		300	
36	0452687	六角穴付きホルト	1	M5 × 40 SUS	100	N
37	0452830	Oリング	1	S6NBR	100	N
38	0452831	Oリング	1	S14NBR	100	N
39	827305005	六角ナット	8	M5 SUS	100	N
40	889857901	P10A Oリング	1	P10AFKM	100	N
41	0452710	3点セムス十字穴付きナベ小ネジ	4	M5 × 25 SUS	100	N
42	0452688	3点セムス六角穴付きホルト	4	M6 × 55 SUS	200	N
100	0458464	MS-252 モータークミ	1		16,500	
	0452929	MS-252 スイッチカバー	1		200	モータークミ内部品 N
	0452928	MS-252 スイッチ	1		550	モータークミ内部品 N
	0452930	MS-252 プレーカー (8A)	1		550	モータークミ内部品 N
	0452931	MS-252 パイロットランプ	1		200	モータークミ内部品 N
	0452932	MS-252 電源コード	1		750	モータークミ内部品
101	0458466	MS-252 ホンブクミ	1		10,600	42 除く
	0452699	MS-252 KOSHIN ラベル	1		350	N
	0452764	MS-252RT25-AAA-0 銘板	1		250	N
	0452702	MS-252 SW- プレーカーラベル	1		100	N
	0452703	MS-252 調圧ラベル	1		100	N
	0452704	MS-252 固着対策ラベル	1		100	N
	0452634	MS-252 調圧ノブ位置決めラベル	1		250	N
	0452767	MS-252RT25 取説	1		650	N

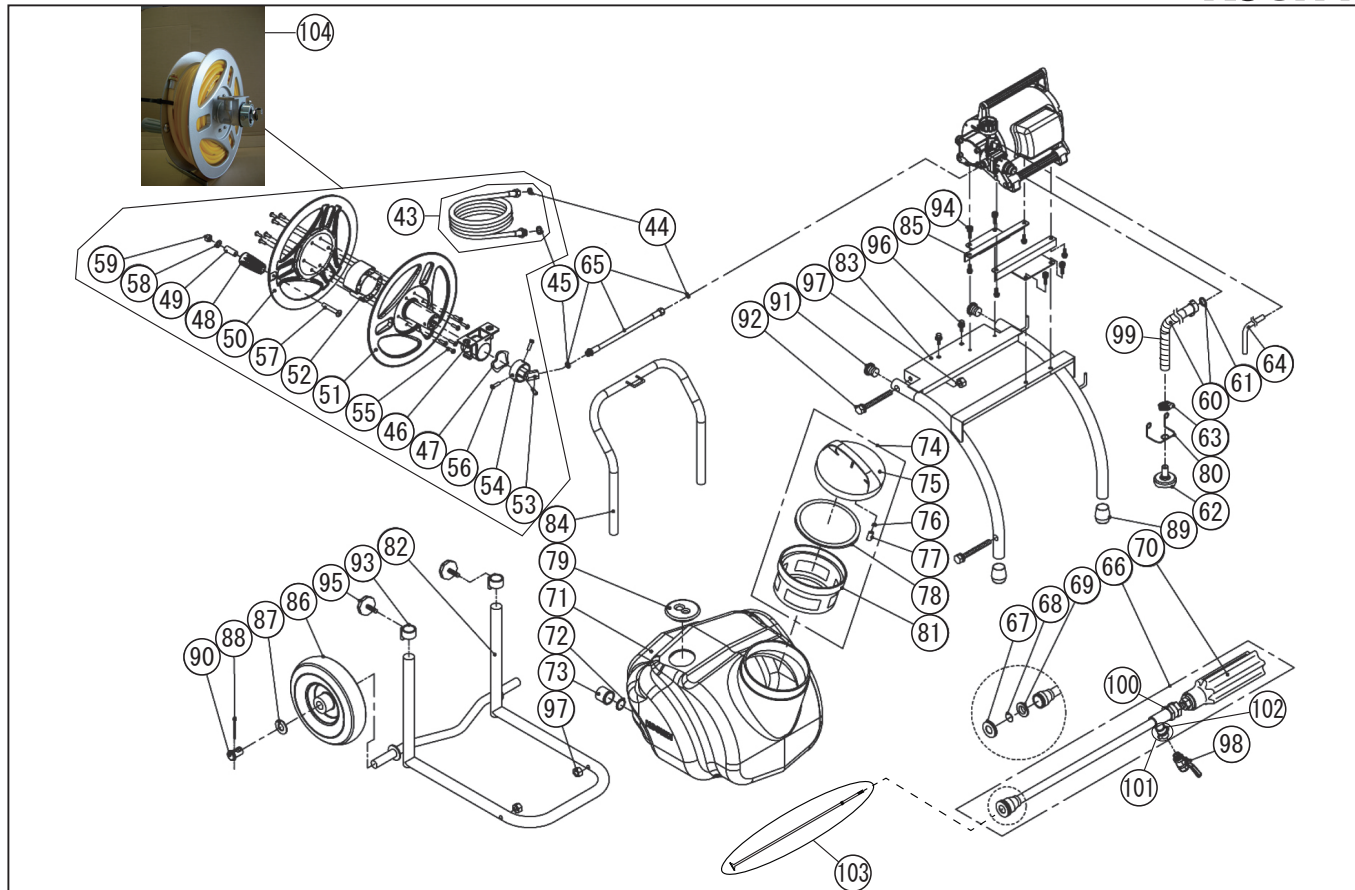


*使用個数は1台に使用している個数です。入り数ではありません
 *表示価格は部品一個あたりの税抜き小売価格です

型式名 MS-252RT25-AAA-0 (045871503) タンクキャリア

No.	部品コード	部品名	個数	規格・材質	単価	備考
43	0458420	MS-251C 吐出ホースクミ 20m	1	PVC φ 6 × 20m	5,800	DP-141(4971770-102569)
44	0450949	MS-250 タケ/コニップルハッキン A	1	PVC	100	N
45	0450950	MS-250 タケ/コニップルハッキン B	1	PVC	100	N
46	0452500	MS-ER25T ヒンジホルダー	1	ADC	1,250	
47	857639040	ウエーブワッシャー	1		150	N
48	0451366	MS-400R ハンドル	1		300	
49	0451455	MS-400R カラーパイプ	1	クロムメッキ	300	N
50	0451350	MS-400R ホースリール側板フロント	1	ADC	3,700	
51	0451351	MS-400R ホースリール側板リア	1	ADC	4,000	
52	0451474	MS-400R リールパイプ (短)	2	AL	400	
53	0451061	MS-250 ヨリ戻し	1	8.5 90° 曲り ISO	2,850	N
54	0451505	MS-400R エンドパイプ	1	ユニクロメッキ	2,500	N
55	707805049	ハネ座金組込十字穴付ナベ小ネジ	12	M5 × 20SUS	100	N
56	735705101	六角ホルト並目中平先	3	M6 × 18SUS	100	N
57	703905134	十字穴付トラス小ネジ	1	M8 × 45SUS	150	N
58	846205008	平座金	1	φ 8SUS	100	N
59	827405008	六角ナット	1	M8 SUS	100	N
60	0457006	MS-252RT25 吸入ホースクミ	1	0.7M 片側金具付	1,100	
61	0451094	MS-250 吸入ホースハッキン	1		100	N
62	0451803	MS-251 ストレーナー小 (メッシュ付)	1		1,600	
63	0451859	MS-251 シュビリバンド	1	SUS	300	N
64	0458316	MS-251RT25 余水ホース	1	2.5M × 1/3	150	
65	0458210	MS-400R リール接続ホースクミ	1	φ 8.5 × 0.35m	3,850	
66	0458357	MS-251 ショートノズルクミ	1	G1/4 54CM 黒 ヨリ戻し機能付	7,000	DP-152(4971770-106154)
67	0452041	MS-251 噴板キャップ (0452140 共通)	1	C3601 0458315,8357 用	550	N
68	0452059	MS-251 噴板 (0452138 共通)	1	SUS φ 1.2	300	N
69	0452042	MS-251 噴板パッキン (0452142 共通)	1	NBR 0458315,8357 用	100	N
70	0452222	MS-251 握りクリップ (ノズル調節ネジ)	1	黒	550	
71	0451971	MS-251RT25 25L タンク	1		15,400	
72	0451521	TK-50N ドレンキャップパッキン	1		200	N

□単価記入なき部品の販売は行っておりません。 □単価は予告なく変更することがあります。 □表示価格に消費税は含まれておりません。 □送料は別途料金がかかります。

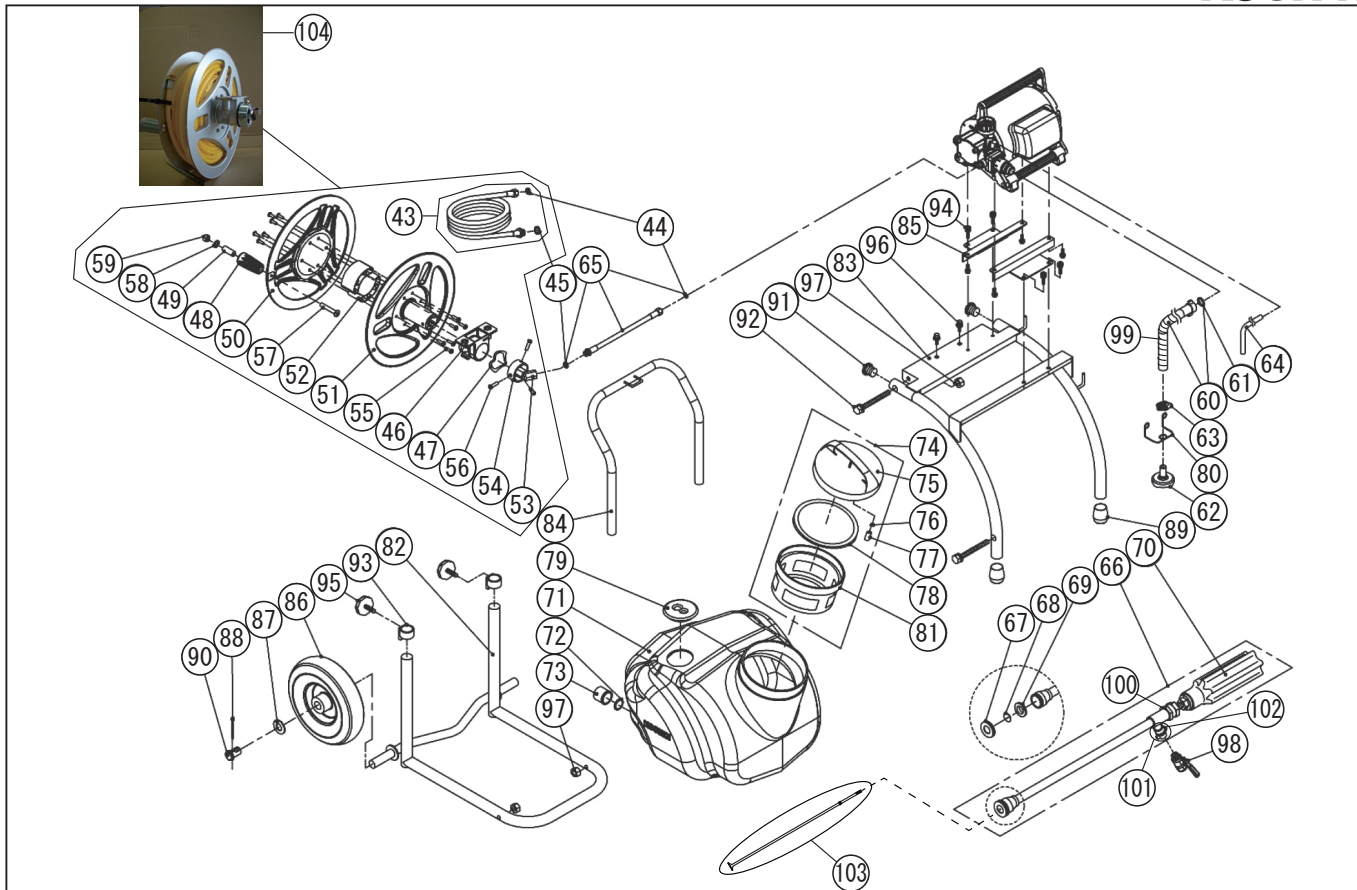


*使用個数は1台に使用している個数です。入り数ではありません
 *表示価格は部品一個あたりの税抜き小売価格です

型式名 MS-252RT25-AAA-0 (045871503) タンクキャリアー

No.	部品コード	部品名	個数	規格・材質	単価	備考
73	0451666	TK-50N ドレンキャップ	1	グレー	-	N
73	0451666	TK-50N ドレンキャップ	1	オレンジ	100	N
73	0452952	ES-10 ドレンキャップ	1	白	100	N
74	0458322	MS-4 タンクキャップクミ	1		1,750	
75	0450134	MS-4 タンクキャップ	1	PP	-	欠で供給
76	0450784	RM-10 プリーザースポンジ	1		100	N
77	0400480	HS ストレーナー	1	PP (040025402 同)	100	N
78	0450140	KK-18X タンクキャップパッキン	1	NBR	400	N
79	0451990	MS-251RT25 タンクゴムパッキン	1		400	
80	0451628	TK-50N ストレーナークリップ	1		650	
81	0450933	KK-18X ストレーナー	1	PE	1,200	
82	0458304	MS-251RT25 フレームクミ A	1		7,900	
83	0458305	MS-251RT25 フレームクミ B	1		8,300	
84	0458313	MS-251RT25 ハンドルクミ	1		4,200	
85	0451989	MS-251RT25 フレーム C	2		1,000	
86	0458178	タイヤ	2	φ 210	2,750	
87	0452842	φ 20 ワッシャ	2	φ 20 × 37 T=3	100	N
88	847302087	割ピン	2	4 × 35	100	N
89	0630205	ゴム脚	2		250	
90	0452391	MS-251RT25 車軸ハイピン	2		100	N
91	0451919	MS-251RT25 ハンドルキャップ PZ-8	2		150	N
92	743120058	トリム形パネ座金組込六角ホルト	4	M8 × 65SWRM	150	N
93	0451991	MS-251RT25 ハイブキャップ	2		100	N
94	734620043	パネ座金組込六角穴付ホルト	8	M6 × 10SWRM	100	N
95	0451973	MS-251RT25 ノブホルト	2		300	
96	743119045	トリム形パネ座金組込六角ホルト	2	M8 × 20SWRM	100	N
97	827419008	六角ナット	6	M8 SWRM	100	N
98	0452136	MS-E2R25T ホールロック G(PF)1/4	1	045078501 同	1,250	N
99	0453359	MS-25RT25 ホーススプリング	1	SUS	500	N
100	0452053	三方ユニオンパッキンワッシャー	1	NBR	100	N

□単価記入なき部品の販売は行っておりません。 □単価は予告なく変更することがあります。 □表示価格に消費税は含まれておりません。 □送料は別途料金がかかります。



*使用個数は1台に使用している個数です。入り数ではありません
 *表示価格は部品一個あたりの税抜き小売価格です

型式名 MS-252RT25-AAA-0 (045871503) タンクキャリア

No.	部品コード	部品名	個数	規格・材質	単価	備考
101	0458474	MS-251 ノズルリ戻しギ	1		1,100	
102	0452039	Oリング	2	φ 1.85X φ 0.63	100	N
103	0457117	ショートノズル用中子一体型	1		1,100	
104	0457023	MS-251RT25 ホースリールギB	1		17,600	