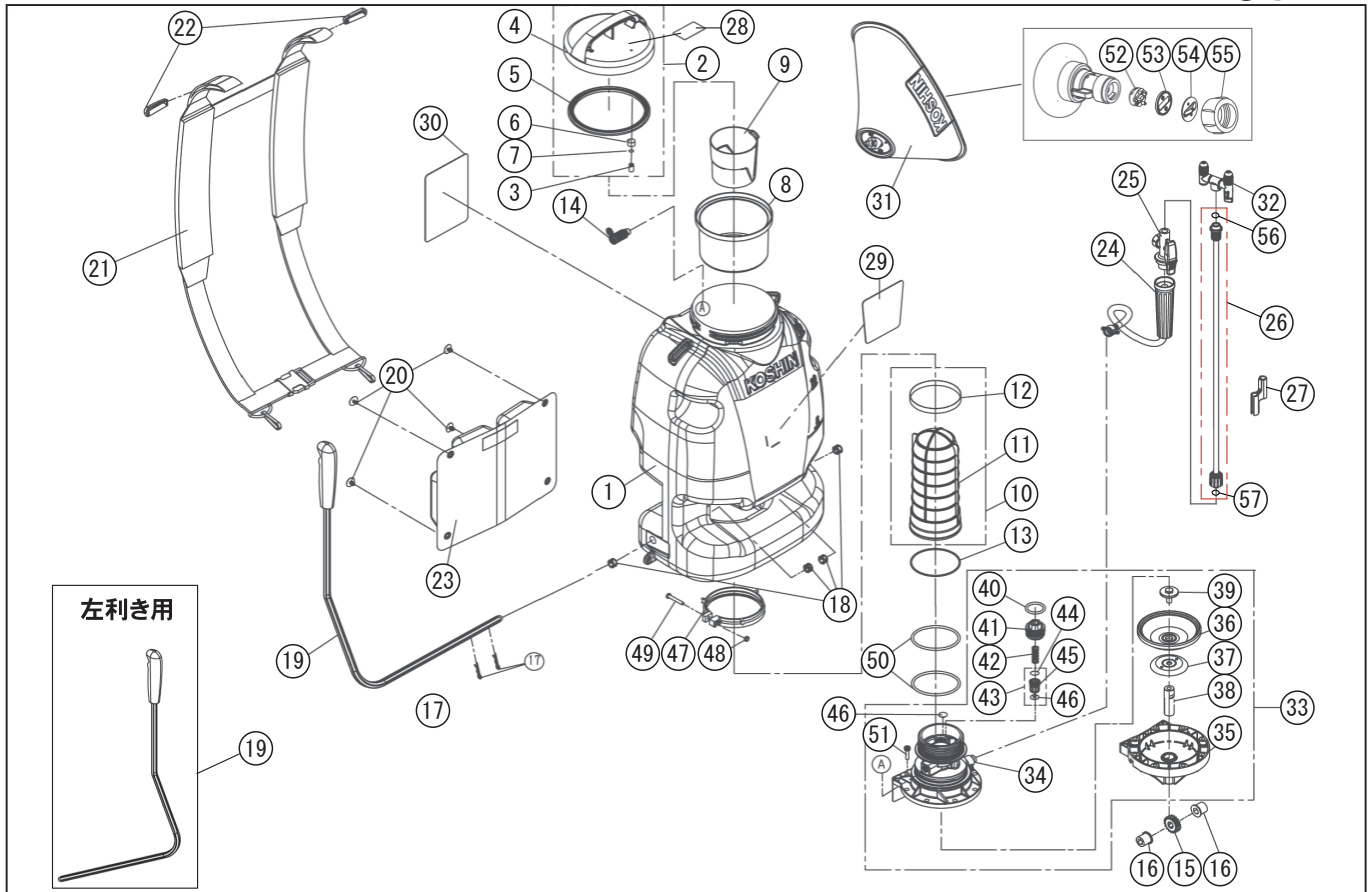


型式名 RW-15-AAA-0 (045886702)

*使用個数は1台に使用している個数です。入り数ではありません
 *表示価格は部品一個あたりの税抜き小売価格です

No.	部品コード	部品名	使用個数	規格・材質	単価	備考
1	045378301	RW-15 15リットルタンク	1		6,400	
2	045700803	MS-10VE タンクキャップゲム	1	穴位置変更 PVC 弁あり	1,000	
3	040048002	HS-251 ストレーナー	1	PP K1014 白	100	
4	045233302	MS-10VE タンクキャップ (赤)	1	PP K-7014 赤色 DIC-156	-	ゲムで供給
5	045014003	KK-18X タンクキャップパッキン	1	NBR 40ゲム処理	400	
6	045078401	RM-10 ブリーゼースポンジ	1	0450170 と同じ	100	
7	045368201	タンクキャップ弁	1		100	
8	045093304	KK-18X ストレーナー	1	HDPE,HJ560 ナチュラル	1,200	
9	045080803	RM-15 計量カップ (透明)	1	PP R370Y	350	
10	045723101	RW-10 チャンバーゲム	1		750	
11	045378101	RW-10 チャンバー	1		300	
12	045384601	RW-10 チャンバーリング	1	SUS304	450	
13	045385201	Oリング S78	1	NBR	100	
14	045377901	RW-10 吸入ストレーナー	1		100	
15	045385101	RW-10 ギヤ	1	SUS304	1,800	
16	045253003	RV-10 ハンドルスリーブ	2	PP	150	
17	045267005	RV-10 スナップピン	2	SUS304WPB サイズ 8 用	100	
18	045377501	RW-10 ハンドルスリーブ	4		100	
19	045743301	RW-10 ハンドルクミ	1		2,100	
19	045744101	RW-10 ハンドルクミ (左利き用)	1		2,100	別売
20	045378401	樹脂クリップ M6 用	4		100	
21	045743601	RW-10 ショルダープルトゲム	1		2,400	
22	045379001	RW-10 ベルトプラグ	2		100	
23	045377701	RW-10 背当てパット	1		1,400	
24	045743901	RW-10 吐出ホースクミ	1		900	
25	040817003	HS-W ノズル本体クミ	1		700	PA-179(4971770-402126)
26	045842303	DK-10 ノズルパイプクミ (60CM)	1		2,800	PA-287(4971770-107823)
27	045248201	DK-10 ノズルスタンド	1		150	
28	045020302	MS-4 使用水注意ラベル	1		100	
29	045379401	RW-15 名称ラベル	1		300	

□単価記入なき部品の販売は行っておりません。 □単価は予告なく変更することがあります。 □表示価格に消費税は含まれておりません。 □送料は別途料金がかかります。



*使用個数は1台に使用している個数です。入り数ではありません
 *表示価格は部品一個あたりの税抜き小売価格です

型式名 RW-15-AAA-0 (045886702)

No.	部品コード	部品名	使用個数	規格・材質	単価	備考
30	045384201	RW シーズ注意&希釈ラベル	1		150	
31	045708403	RV 加付泡除草噴口栓(新)	1	G1/4 改良型透明加付	2,500	PA-105(4971770-101869)
32	045848201	RV-10 2頭口 / 1頭口切替噴口栓	1		1,300	PA-288(4971770-107830)
33	045743401	RW-10 ポンプクミ	1		8,700	
34	045378501	RW-10 ポンプ上部	1		2,000	
35	045378601	RW-10 ポンプ下部	1		1,300	
36	045252001	RV-10 ダイアフラム	1	EPDM70°	1,650	
37	045253502	RV-10 ダイアフラム押し板	1	SS400	200	
38	045252202	RV-10 ラック	1	SUS304	1,950	
39	045252302	RV-10 ラック固定ボルト	1	SUS201	750	
40	889855026	Oリング P26	1	NBR	100	
41	045378801	RW-10 安全弁キャップ	1		100	
42	045377601	RW-10 安全弁スリリング	1		200	
43	045743501	RW-10 安全弁クミ	1		450	
44	889857014	Oリング P14 FR	1	P14 FR	250	
45	045378701	RW-10 安全弁	1		100	
46	045378901	RW-10 吸入・吐出弁	2		100	
47	045379101	RW-10 ポンプクランプ	1		200	
48	827905005	六角ナット	1	M 5 3種上 SUS	100	
49	034136601	3点セムス十字穴付ナベ小ネジ M5*35	1	SUS M5*35 SW+ 小形丸W	200	
50	045379201	Oリング G81 NBR	2	G81 NBR	200	
51	045262301	3点セムス十字穴付きナベ小ネジ M5*22	8	SUS M5 × 22	100	
52	045312401	RV-10 泡除草用分流板(新)	1	POM M90-44	100	
53	045312602	RV-10 泡除草用噴板パッキン(新)	1	NBR(ノゲン)	100	
54	045312501	RV-10 泡除草用噴板(新)	1	SUS304	100	
55	040072503	H S 泡除草用噴口キャップ	1	POM	100	
56	045106802	KK ノズルパイパッキン	1	PVC 赤	100	
57	889855009	Oリング	1	P9 NBR	100	
	045380501	RW シーズ取説	1		650	

□単価記入なき部品の販売は行っておりません。 □単価は予告なく変更することがあります。 □表示価格に消費税は含まれておりません。 □送料は別途料金がかかります。