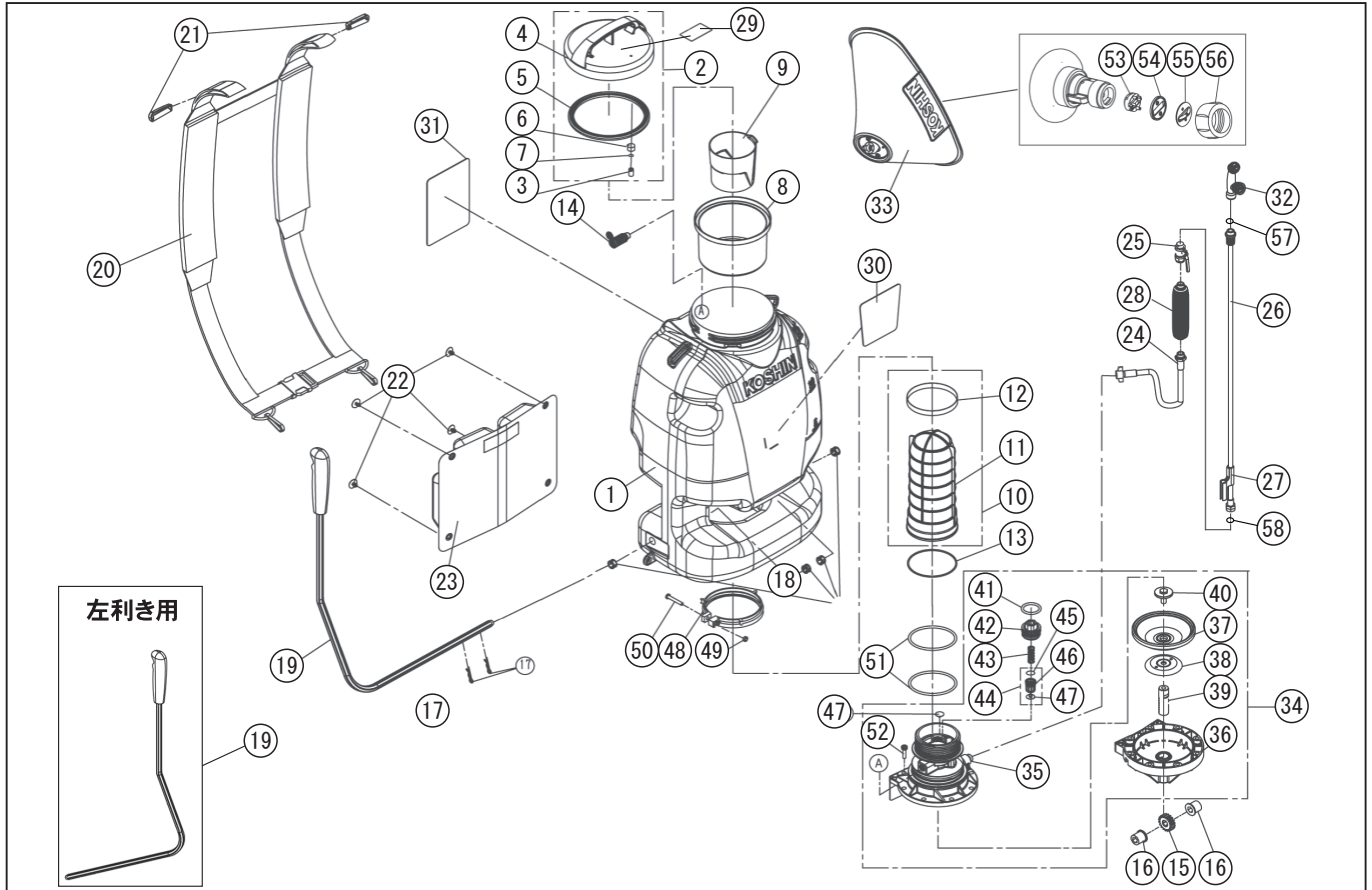


*使用個数は1台に使用している個数です。入り数ではありません
 *表示価格は部品一個あたりの税抜き小売価格です

型式名 RW-15DX-AAA-0 (045886902)

No.	部品コード	部品名	使用個数	規格・材質	単価	備考
1	045378301	RW-15 15リットルタンク	1		6,400	
2	045700803	MS-10VE タンクキャップゲム	1	穴位置変更 PVC 弁あり	1,000	
3	040048002	HS-251 ストレーナー	1	PP K1014 白	100	
4	045233302	MS-10VE タンクキャップ (赤)	1	PP K-7014 赤色 DIC-156	-	ゲムで供給
5	045014003	KK-18X タンクキャップパッキン	1	NBR 100ゲム処理	400	
6	045078401	RM-10 ブリーゼースポンジ	1	0450170 と同じ	100	
7	045368201	タンクキャップ弁	1		100	
8	045093304	KK-18X ストレーナー	1	HDPE,HJ560 ナチュラル	1,200	
9	045080803	RM-15 計量カップ (透明)	1	PP R370Y	350	
10	045723101	RW-10 チャンバーゲム	1		750	
11	045378101	RW-10 チャンバー	1		300	
12	045384601	RW-10 チャンバーリング	1	SUS304	450	
13	045385201	Oリング S78	1	NBR	100	
14	045377901	RW-10 吸入ストレーナー	1		100	
15	045385101	RW-10 ギヤ	1	SUS304	1,800	
16	045253003	RV-10 ハンドルスリーブ	2	PP	150	
17	045267005	RV-10 スナップピン	2	SUS304WPB サイズ 8 用	100	
18	045377501	RW-10 ハンドルスリーブ	4		100	
19	045743301	RW-10 ハンドルクミ	1		2,100	
19	045744101	RW-10 ハンドルクミ (左利き用)	1		2,100	別売
20	045743601	RW-10 ショルダーベルトゲム	1		2,400	
21	045379001	RW-10 ベルトブラグ	2		100	
22	045378401	樹脂クリップ M6 用	4		100	
23	045377701	RW-10 背当てバット	1		1,400	
24	045743801	RW-10DX 吐出ホースクミ	1		900	
25	045213602	MS-E2R25T ホールコック G(PF)1/4	1	G(PF)1/4	1,250	
26	045849103	RV-10DX ノズルパイプクミ (60CM)	1		2,400	
27	045248201	DK-10 ノズルスタンド	1		150	
28	045275602	RV-10DX 握りクリップ	1		1,300	PA-285(4971770-107809)
29	045020302	MS-4 使用水注意ラベル	1		100	

□単価記入なき部品の販売は行っておりません。 □単価は予告なく変更することがあります。 □表示価格に消費税は含まれておりません。 □送料は別途料金がかかります。



*使用個数は1台に使用している個数です。入り数ではありません
 *表示価格は部品一個あたりの税抜き小売価格です

型式名 RW-15DX-AAA-0 (045886902)

No.	部品コード	部品名	使用個数	規格・材質	単価	備考
30	045379601	RW-15DX 名称ラベル	1		0	
31	045384201	RW シーズ注意&希釈ラベル	1		150	
32	045835902	KK-10V 縦型2頭口噴口クミ	1	D-5	1,900	PA-286(4971770-107816)
33	045708403	RV 加付泡除草噴口短(新)	1	G1/4 改良型透明加付	2,500	PA-105(4971770-101869)
34	045743401	RW-10 ポンプクミ	1		8,700	
35	045378501	RW-10 ポンプ上部	1		2,000	
36	045378601	RW-10 ポンプ下部	1		1,300	
37	045252001	RV-10 ダイアフラム	1	EPDM70°	1,650	
38	045253502	RV-10 ダイアフラム押し板	1	SS400	200	
39	045252202	RV-10 ラック	1	SUS304	1,950	
40	045252302	RV-10 ラック固定ボルト	1	SUS201	750	
41	889855026	O リング P26	1	NBR	100	
42	045378801	RW-10 安全弁キャップ	1		100	
43	045377601	RW-10 安全弁スリリング	1		200	
44	045743501	RW-10 安全弁クミ	1		450	
45	889857014	O リング P14 FR	1	P14 FR	250	
46	045378701	RW-10 安全弁	1		100	
47	045378901	RW-10 吸入・吐出弁	2		100	
48	045379101	RW-10 ポンプクランプ	1		200	
49	827905005	六角ナット	1	M 5 3種上 SUS	100	
50	034136601	3点セムス十字穴付ナベ小ネジ M5*35	1	SUS M5*35 SW+ 小形丸W	200	
51	045379201	O リング G81 NBR	2	G81 NBR	200	
52	045262301	3点セムス十字穴付きナベ小ネジ M5*22	8	SUS M5 × 22	100	
53	045312401	RV-10 泡除草用分流板(新)	1	POM M90-44	100	
54	045312602	RV-10 泡除草用噴板パッキン(新)	1	NBR(14ゲン)	100	
55	045312501	RV-10 泡除草用噴板(新)	1	SUS304	100	
56	040072503	H S 泡除草用噴口キャップ	1	POM	100	
57	045106802	KK ノズルパイパッキン	1	PVC 赤	100	
58	889855009	O リング	1	P9 NBR	100	
	045380601	RW-DX シーズ取説	1		650	

□単価記入なき部品の販売は行っておりません。 □単価は予告なく変更することがあります。 □表示価格に消費税は含まれておりません。 □送料は別途料金がかかります。