

型式名 SLS-15-AAA-0 (045888103)

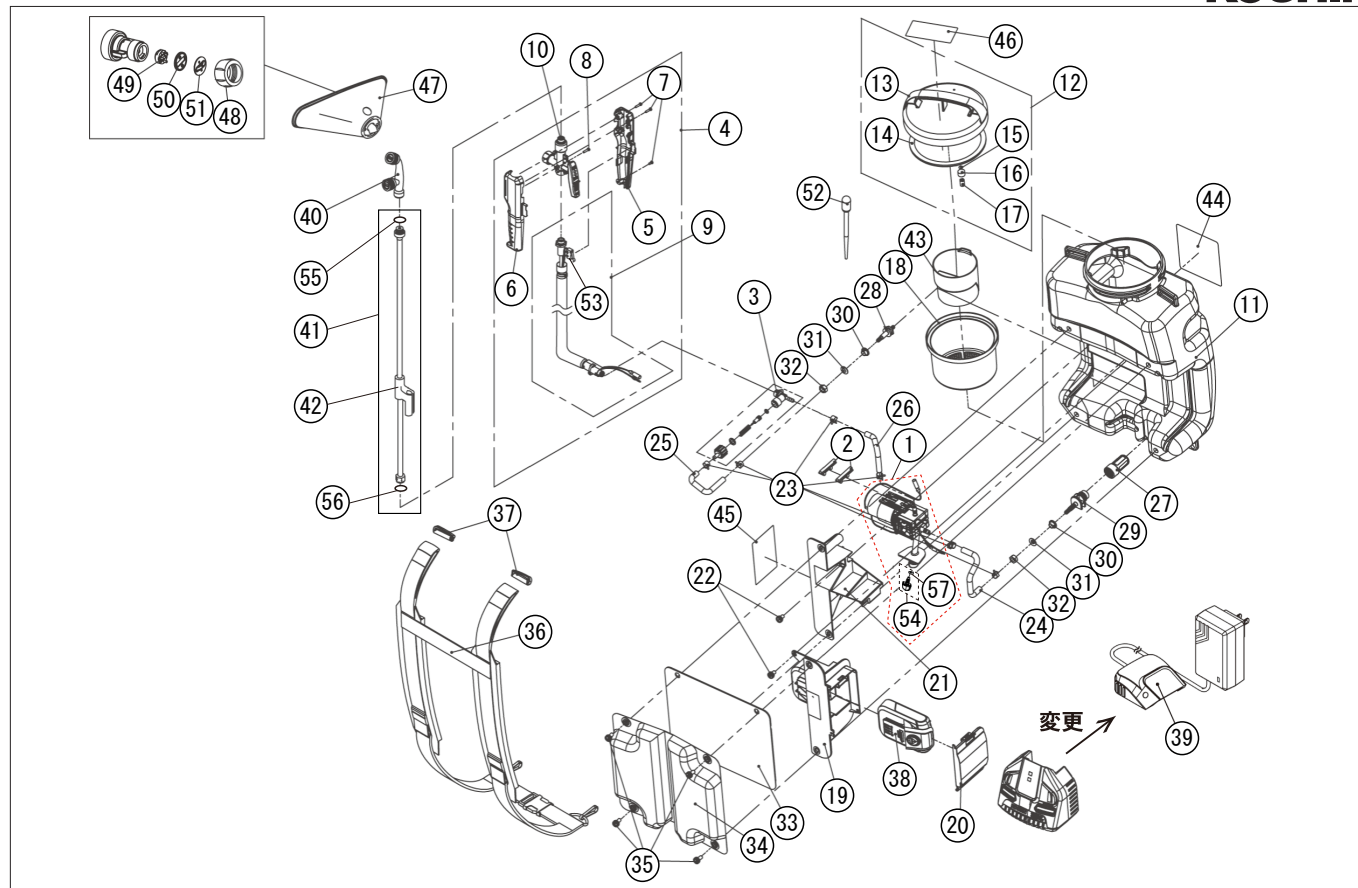
SLS-15N-AAA-0 (045889401) / SLS-15N-AAA-1 (045889410)

*使用個数は1台に使用している個数です。入り数ではありません

*表示価格は部品一個あたりの税抜き小売価格です

No.	部品コード	部品名	使用個数	規格・材質	単価	備考
1	045723502	SLSダイヤフラムポンプクミ	1		9,800	54 含
2	045310501	LS-10 防振ゴム	2	EPDM 70	100	N
3	045744801	SLS バイパスクミ	1		800	
4	045724001	SLS 手元スイッチクミ	1		5,500	
5	045222601	KK-10V 手元ノズルカバー (右)	1	PP+G20% グレ- DIC-G49	350	
6	045222502	KK-10V 手元ノズルカバー (左)	1	PP+G20% グレ- DIC-G49	300	
7	718605020	十字穴付タッピングネジ	3	3 × 1 4 - 2 種 S U S	100	N
8	718404019	十字穴付タッピングネジナベ	1	1 種 3 × 1 2 SUS304	100	N
9	045723901	SLS 吐出ホース・信号ケーブルクミ	1		3,300	
10	045836305	KK-10V ノズル本体クミ	1		2,200	
11	045388102	SLS 15L タンク	1	HDPE 9003	10,800	
12	045744302	SLS-10 タンクキャップクミ (橙)	1		1,050	
13	045389401	SLS-10 タンクキャップ	1	橙 PANTONE 1655C	-	※で供給
14	045014003	KK-18X タンクキャップパッキン	1	NBR ハロゲン処理	400	N
15	045078401	RM-10 ブリーザー スポンジ	1	0450170 と同じ	100	N
16	045368201	タンクキャップ弁	1		100	N
17	040048003	HS-251 ストレーナー	1	PP K1014 白	100	N
18	045093304	KK-18X ストレーナー	1	HDPE,HJ560 ナチュラル	1,200	
19	045744502	SLS ベース右クミ	1		1,200	
20	045387602	SLS バッテリーカバー	1	PP	200	
21	045389302	SLS ベース左	1	橙 PANTONE 1655C	450	
22	045265801	3 点セムス十字穴付きナベ小ネジ	2	SUS304 M6 × 12	100	N
23	045066802	MS-10 板クリップ	6	φ 8.6	200	N
24	045343503	LS 吸入ホース	1	PVC D/02(ROHS) 65° ± 5° 透明	100	
25	045363503	LS-H 吐出余水ホース (110MM)	1	PVC D/02(ROHS) 65° ± 5° 透明	100	
26	045310602	LS-10 ポンプ吐出・余水ホース	1	110 mm PVC83° ± 3°	100	
27	045014903	MS-4 吸入ストレーナー	1	PE LH606 ナチュラル	1,300	
28	045312002	LS-10 吸入余水アダプター	1	POM M90-44 グレー	100	
29	045339901	DK-7D シングル・フランジ	1		100	
30	045015001	MS-4 フランジパッキン	2	FR	250	

□単価記入なき部品の販売は行っていません。 □単価は予告なく変更することがあります。 □表示価格に消費税は含まれておりません。 □送料は別途料金がかかります。



型式名 SLS-15-AAA-0 (045888103)

SLS-15N-AAA-0 (045889401) / SLS-15N-AAA-1 (045889410)

*使用個数は1台に使用している個数です。入り数ではありません

*表示価格は部品一個あたりの税抜き小売価格です

No.	部品コード	部品名	使用個数	規格・材質	単価	備考
31	857205016	皿バネ (軽荷重)	2	B-16 SUS304CSP	100	N
32	827405008	六角ナット	2	M8SUS 1種中	100	N
33	045316801	LS防水シート	1		200	
34	045311702	LS-10 背当てパッド	1		1,300	
35	045317801	3点セムス十字穴付ナベ小ネジ	4	SUS304 M6 × 14	100	N
36	045743601	RW-10 ショルダーベルトクミ	1		2,400	
37	045379001	RW-10 ベルトプラグ	2		100	
38	0568515	18V バッテリーパック (2.0AH)	1	SLS-15 用	6,600	PA-332(4971770-560154)
39	0568572	18V 急速充電器 II	1	SLS-15 用	3,300	PA-430(4971770-560727)
40	045723602	SLS 縦型二頭口噴口クミ	1		1,900	PA-286(4971770-107816)
41	045849103	RV-10DX ノズルパイプクミ (60CM)	1		2,400	42 除く
42	045248201	DK-10 ノズルスタンド	1		150	N
43	045080804	RM-15 計量カップ (透明)	1	PP R370Y	350	
44	045388601	SLS-15 名称ラベル	1		300	SLS-15 用 N
44	045391901	SLS-15N 名称ラベル	1		300	SLS-15N 用 N
45	045316301	LS 使用上の注意ラベル	1		200	N
46	045316201	LS 希釈倍率ラベル	1		100	N
47	045708403	RV カバー付泡除草噴口タミ (新)	1	G1/4 改良型透明加圧口有	2,500	PA-105(4971770-101869)
48	040072503	HS 泡除草用噴口キャップ	1	POM	100	N
49	045312401	RV-10 泡除草用分流板 (新)	1	POM M90-44	100	N
50	045312602	RV-10 泡除草用噴板パッキン (新)	1	NBR(ノロゲン)	100	N
51	045312501	RV-10 泡除草用噴板 (新)	1	SUS304	100	N
52	040005903	HS-601 スポイト	1	PE	100	N
53	045388301	SLS リミットスイッチ	1		900	N
54	045710101	LS メンテナンスキャップクミ	1		200	N
55	045106802	KK ノズルパイプパッキン	1	PVC70° ± 5° 赤	100	N
56	045053201	KK 小パッキン	1	PVC70°	150	N
57	045241301	Oリング	1	P6 FR	100	N
	045390501	ヒューズ 2A	1	φ 5mm, 20mm, 2A	100	N
	045389004	SLS 取説	1		650	N

□単価記入なき部品の販売は行っておりません。 □単価は予告なく変更することがあります。 □表示価格に消費税は含まれておりません。 □送料は別途料金がかかります。