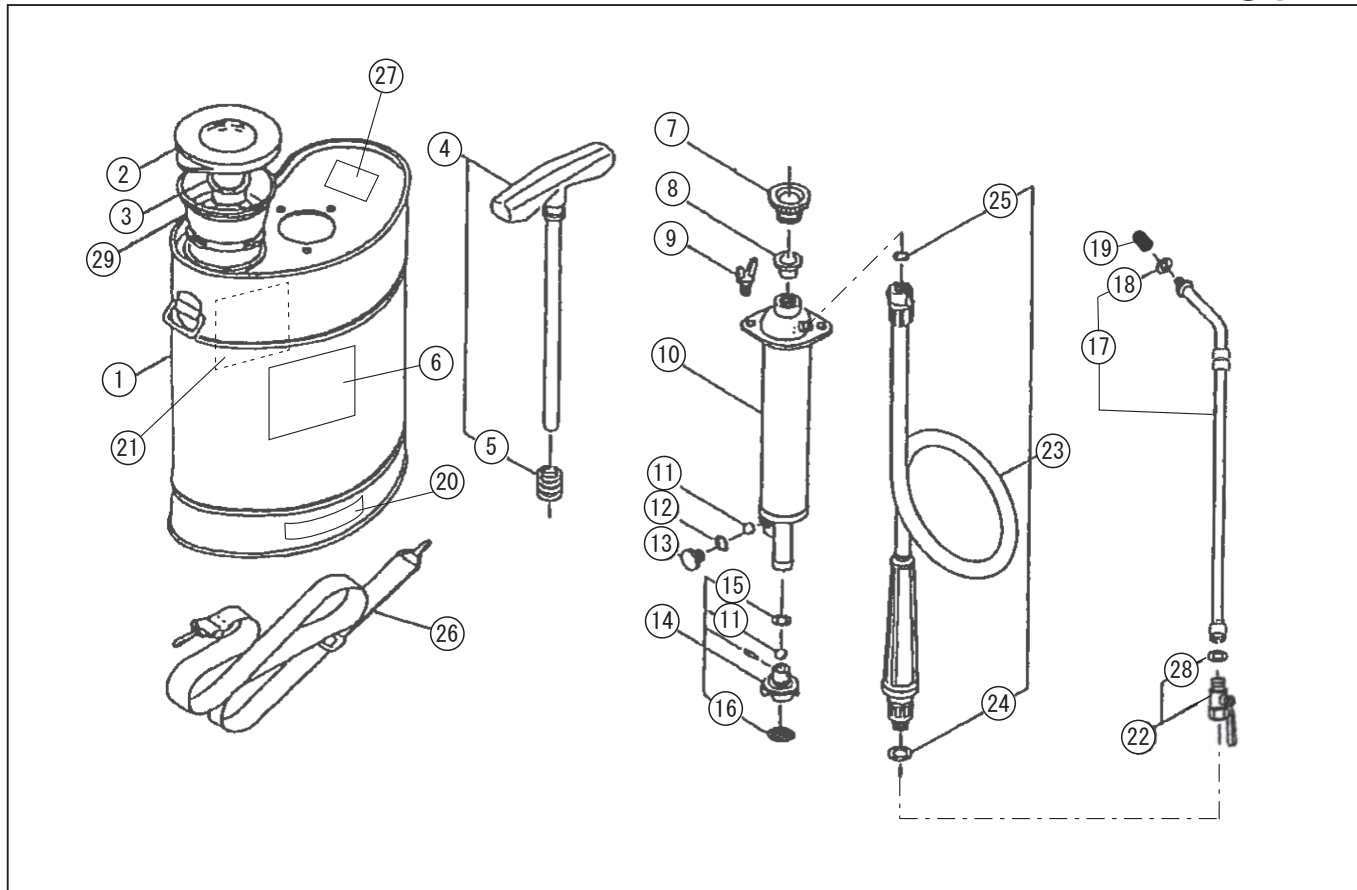


型式名 SS-4DX-AAA-1 (042850403)

*使用個数は1台に使用している個数です。入り数ではありません
*表示価格は部品一個あたりの税抜き小売価格です

No.	部品コード	部品名	使用個数	規格・材質	単価	備考
1	042005401	SS-4 薬液タンク	1	SUS304	-	
2	042010201	SS-4 ジョーゴ蓋	1		400	
3	042005601	SS コシアミ	1	PP	400	
4	042800402	SS-4 ピストンクミ	1		2,100	
5	042005901	SS-4 ピストンスプリング	1	SUS304	350	
6	042000501	SS-4 名称ラベル	1	80 × 95	100	
7	042006001	SS-4 グランド	1	ZDC クロムメッキ	800	
8	042006101	SS-4 Lゴム	1	NBR	350	
9	042006201	SS 蝶ネジ	2	BSBF クロムメッキ	300	
10	042006301	SS-4 チャンバー	1	BST クロムメッキ	-	
11	042006401	SS 弁球 5/16	2	SUS304	350	
12	042006501	SS Oリング P7	1	P7 NBR	100	
13	042006601	SS 弁蓋	1	BSBM クロムメッキ	300	
14	042800601	SS-4 吸水弁クミ	1		850	
15	042006701	SS Oリング P12.5	1	P12.5 NBR	100	
16	042006801	SS-4 アミ	1	SUS304	150	
17	0109769	SS-4DX 3段伸縮ノズルクミ	1		3,200	PA-321(4971770-102699)
18	042014901	SS-10 平パッキン	1	NBR 15 × 10 × 2.0	100	
19	0208638	SS 自在噴口クミ	1		800	PA-450(4971770-201385)
20	042001302	SS-4DX-AAA-1 型式 JAN ラベル	1		100	
21	042001902	SS 注意ラベル	1		100	
22	0109761	SS-4 ボールコック	1	M10 BSBF ニッケルメッキ	1,000	PA-313(4971770-102613)
23	0109767	SS-4 ホースクミ	1	M10	1,800	PA-319(4971770-102675)
24	042007001	SS Oリング P8	1	P8 NBR	100	
25	042007601	SS Oリング P5	1	P5 NBR	100	
26	042007701	SS 肩掛けバンド	1	ナイロン(黒)	1,200	
27	042002201	SS 水漏れ注意ラベル	1		100	
28	042015001	SS-4 平パッキン	1	12 × 8.5 × 1.5	100	
29	042010101	SS-4 ジョーゴ	1		400	
	0208636	SS-4 パッキングフルセット	1	8.12.15.18.24.25- 各 1個 28-2個	700	PA-448(4971770-201361)

□単価記入なき部品の販売は行っておりません。 □単価は予告なく変更することがあります。 □表示価格に消費税は含まれておりません。 □送料は別途料金がかかります。



型式名 SS-4DX-AAA-1 (042850403)

*使用個数は1台に使用している個数です。入り数ではありません
 *表示価格は部品一個あたりの税抜き小売価格です

No.	部品コード	部品名	使用個数	規格・材質	単価	備考
	042000403	SS 共通取説				