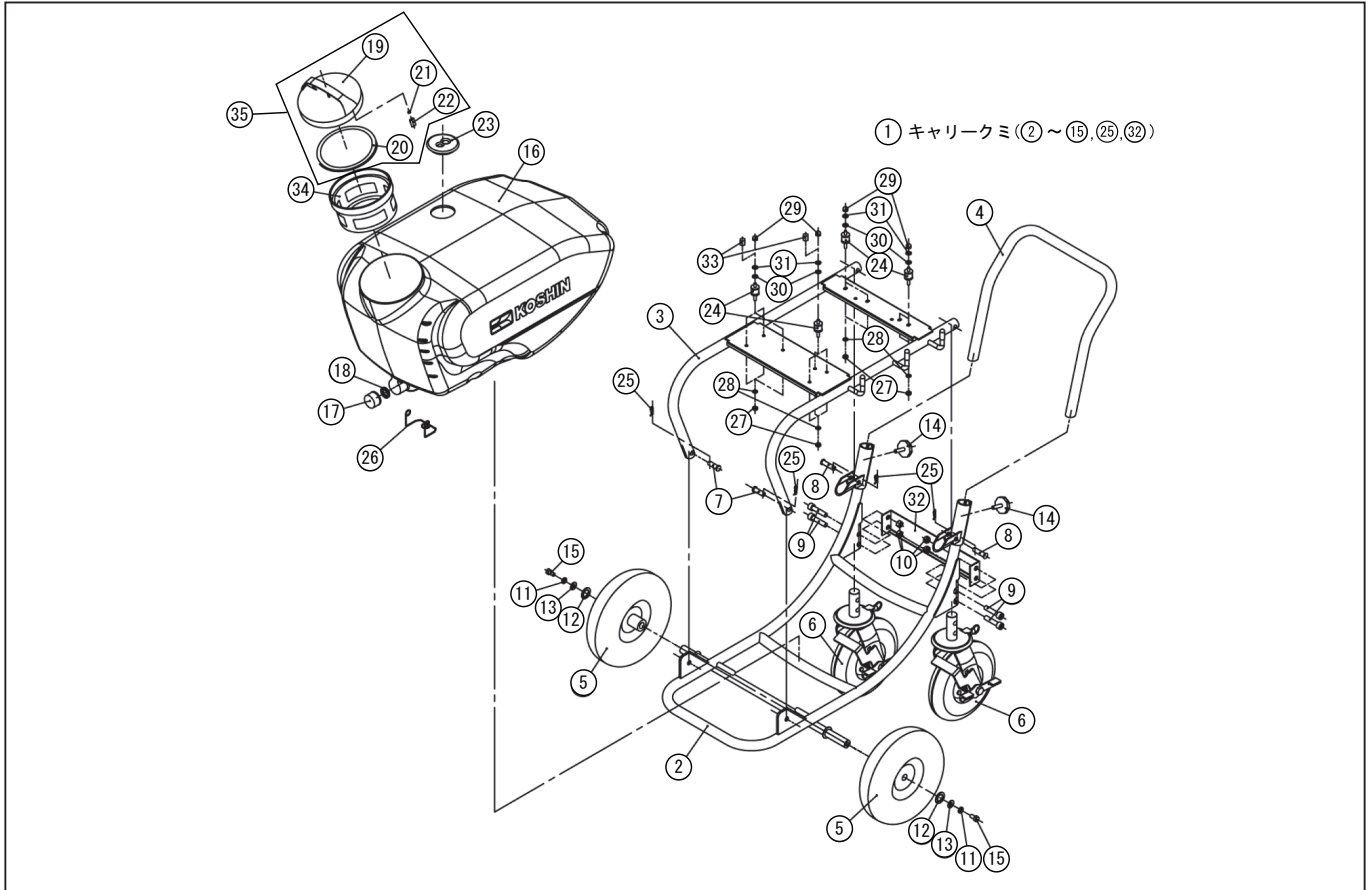


*使用個数は1台に使用している個数です。入り数ではありません
 *表示価格は部品一個あたりの税抜き小売価格です

型式名 TK-50N-AAA-2(045859208)

No.	部品コード	部品名	使用個数	規格・材質	単価	備考
1	045841102	TK-50N-AAA-2 キャリータミ	1		22,000	2 ~ 15、25、32 含む
2	045244102	TK-50N-AAA-2 キャリー本体	1		7,500	
3	045137705	TK-50N タンク固定フレーム	1		6,850	
4	045137805	TK-50N キャリーハンドル	1		3,700	
5	045244202	TK-50N-AAA-2 フロントタイヤ	2		2,500	樹脂グレーニール・チューブレス
6	045841302	TK-50N-AAA-2 キャスタータミ	2		6,250	樹脂グレーニール・チューブレス
7	045144203	TK-50N ロックピン A	2	φ 10 × L30	300	N
8	045146503	TK-50N ロックピン B	2	φ 10 × L38	350	N
9	045165003	六角穴付ボルト	4	M10 × P1.5 × L40	250	N
10	045165103	六角ナット	4	M10 × P1.5	150	N
11	045123803	スプリングワッシャー	2	φ 14X φ 10.5XT1.6	100	N
12	045244802	ワッシャー A	4	34 × 20 × T1.2	200	N
13	045244902	ワッシャー B	2	25 × 10.5 × T1.5 SUS	200	N
14	045146603	ナット	2	M8 × P1.25 × L40	150	
15	045165303	六角ボルト	2	M10 × P1.5 × L22	100	N
16	045139404	TK-50N 50 リットルタンク	1		13,750	
17	045166602	TK-50N ドレンキャップ	1	オレンジ	100	N
17	045231601	KK-10N ドレンキャップ	1	白	200	N
18	045152101	TK-50N ドレンキャップパッキン	1	オレンジ用	200	N
18	045231701	TK-50N ドレンキャップパッキン	1	白用	200	N
19	045013403	MS-4 タンクキャップ大	1	PP	-	タミで供給
20	045014003	KK-18X タンクキャップパッキン	1	NBR	400	N
21	045078401	RM-10 プリーザーノズル	1		100	N
22	040048003	HS ストレーナー	1	PP 040025402 同	100	N
23	045145101	TK-50N コムパッキン	1		400	
24	045143704	TK-50N 防振ゴム	4		850	N
25	858205010	スナップピン	4	SUS φ 10	100	N
26	045162802	TK-50N ストレーナークリップ	1		650	
27	827420006	六角ナット	4	M6 SWRM	100	N
28	843820006	パネ座金	4	φ 62 号刃メトメキ	100	N

□単価記入なき部品の販売は行っておりません。 □単価は予告なく変更することがあります。 □表示価格に消費税は含まれておりません。 □送料は別途料金がかかります。



型式名 TK-50N-AAA-2(045859208)

*使用個数は1台に使用している個数です。入り数ではありません

*表示価格は部品一個あたりの税抜き小売価格です

No.	部品コード	部品名	使用個数	規格・材質	単価	備考
29	834905006	六角袋ナット	4	M6 SUS I形	100	N
30	846205006	平座金	4	φ 6 SUS	100	N
31	843805006	ハネ座金	4	φ 6SUS	100	N
32	045182903	TK-50N 後輪補強板	1	SPCCt=2	1,650	
33	045186501	TK-50N 長ナット	2	M6 × L20	150	N
34	045093304	KK-18X ストレーナー	1	PE	1,200	
35	045832202	MS-4 タンクキャップ	1		1,750	19 ~ 22
	045149108	TK-50N 取説	1		500	N

□単価記入なき部品の販売は行っていません。 □単価は予告なく変更することがあります。 □表示価格に消費税は含まれておりません。 □送料は別途料金がかかります。