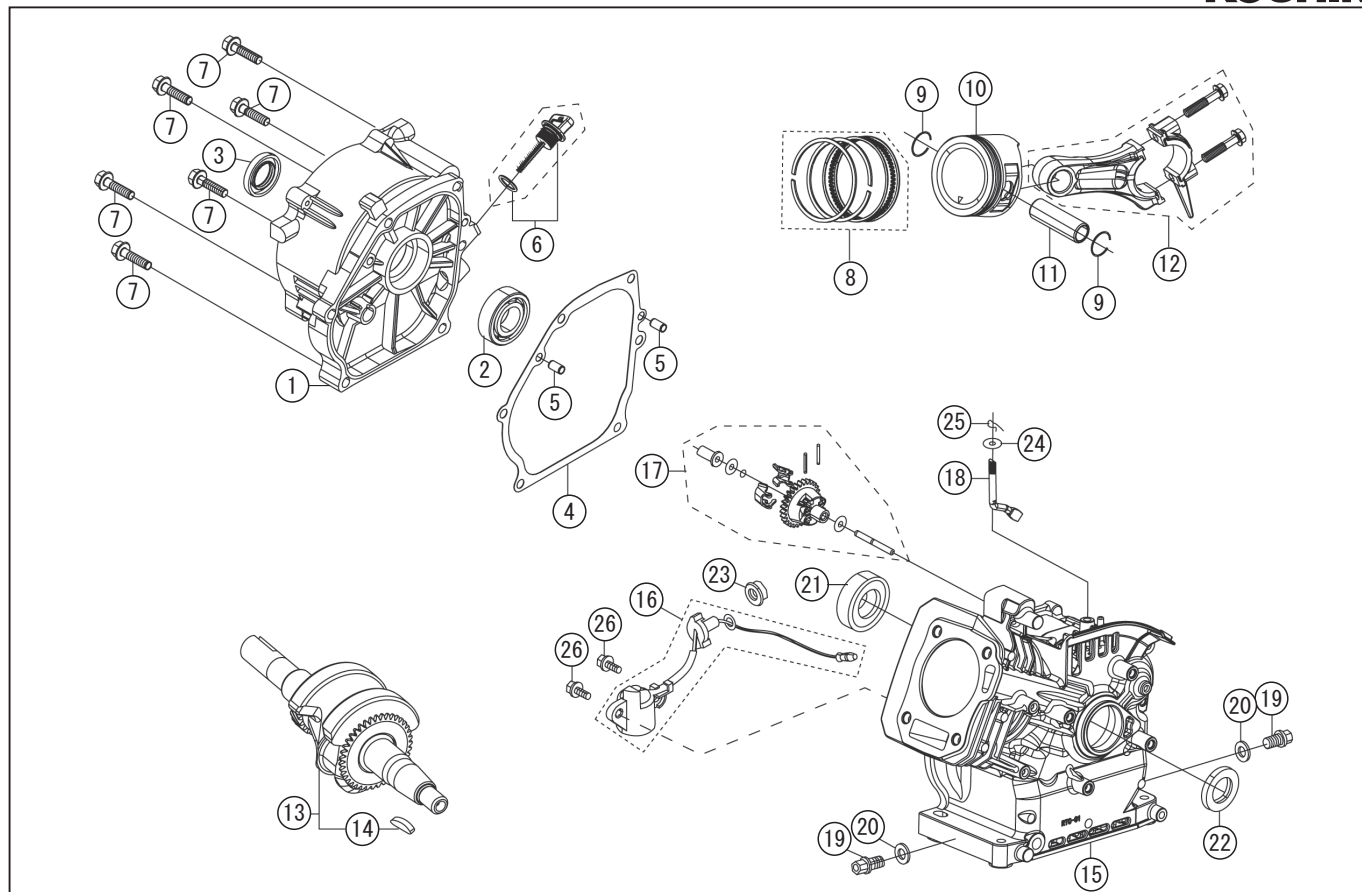


型式名 GV-2000-AAA-0 (065861201) / GV-2300-AAA-0 (065861301) シリンダーヘッド、スパークプラグ / バルブ、カムシャフト

\*使用個数は1台に使用している個数です。入り数ではありません \*表示価格は部品一個あたりの税抜き小売価格です

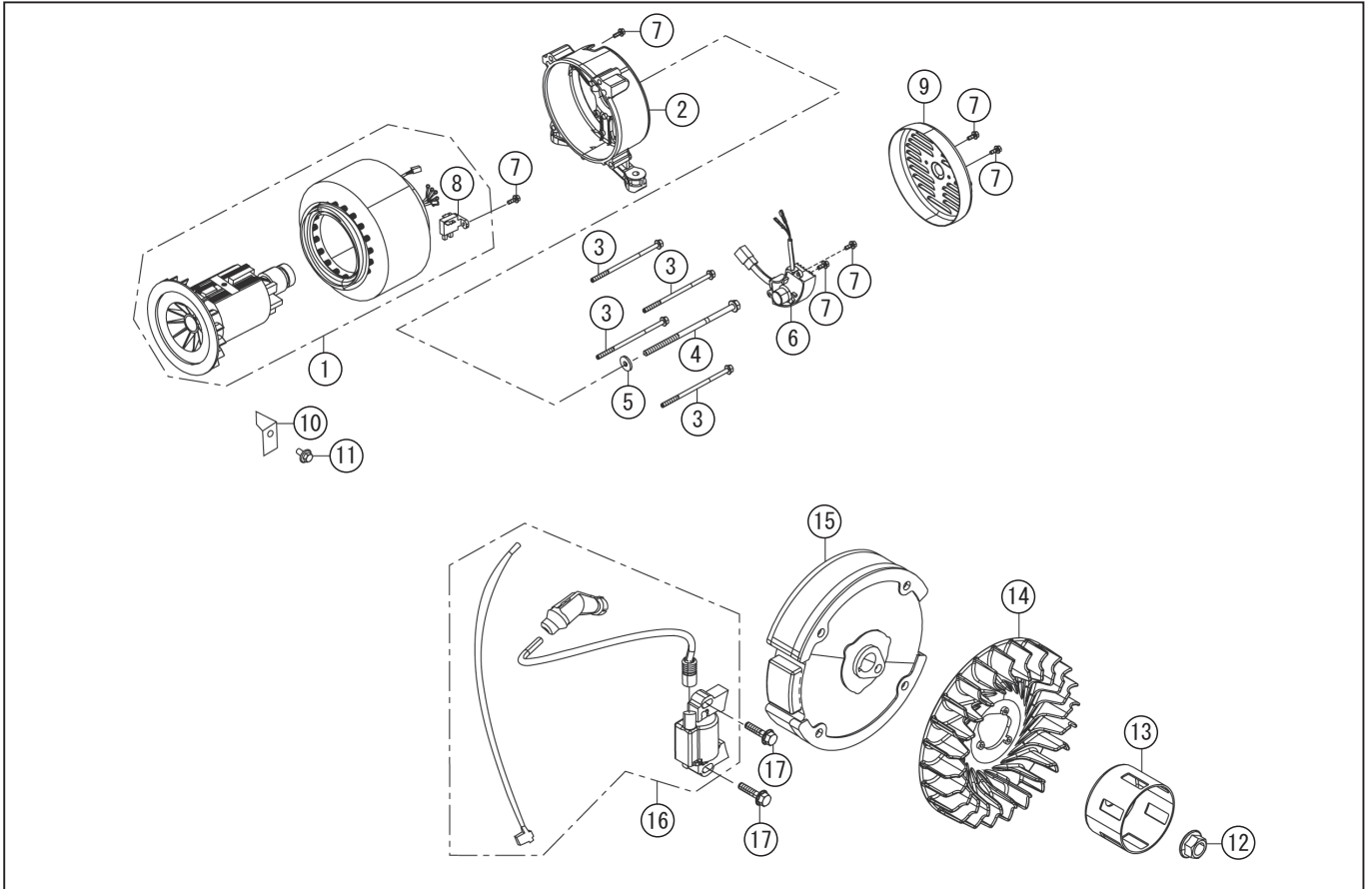
No.	部品コード	部 品 名	使用個数	規 格 ・ 材 質	単 価	備 考
1	100162201	シリンダヘッドガスケット	1		600	
2	100000202	ヘッドカバー	1		450	
3	100039901	ヘッドカバーガスケット	1		150	
4	100048401	ブリーザチューブ	1		150	
5	100000501	フランジボルト	4	M6X12	100	
6	100033001	スタッドボルト	2		150	
7	100000701	スタッドボルト	2	M8X34	100	
8	100000801	ピン	2	11X14	100	
9	100000901	シリンダーヘッドボルト	4	M8X60	150	
10	100101901	TORCH 点火プラグ	1	F6RTC	750	
11	100001101	シリンダヘッド	1		2,600	
12	100003701	カムシャフト	1		1,150	
13	100049001	エキゾーストバルブ	1		700	
14	100003901	インテークバルブ	1		700	
15	100004001	バルブスプリングシート	1		150	
16	100004101	バルブスプリングシート (排気側)	1		150	
17	100004201	ローテーターバルブ	1		150	
18	100004301	バルブステムシール	1		150	
19	100004401	リフターバルブ	2		150	
20	100004501	プッシュロッド	2		150	
21	100049101	リフターストッパー板	1		100	
22	100004702	ボルト	2		150	
23	100004802	バルブロッカーアーム	2		150	
24	100004902	ナット	2		150	
25	100005002	ロックナット	2		100	
26	100005101	バルブスプリング	2		100	



型式名 GV-2000-AAA-0 (065861201) / GV-2300-AAA-0 (065861301) ケースカバー / ピストン / シャフト / クランクケースの分解図です。使用している個数です。入り数ではありません。  
\*表示価格は部品一個あたりの税抜き小売価格です

No.	部品コード	部品名	使用個数	規格・材質	単価	備考
1	100048801	クランクケースカバー	1		6,300	
2	100075401	ベアリング	1		1,300	
3	100001902	オイルシール	1	25x41.25x6	250	
4	100002401	クランクケースガスケット	1		200	
5	100002501	ピン	2	Φ 9x12	100	
6	100040502	オイルゲージ A S S Y	1		150	
7	100002801	フランジボルト	6	8X32	100	
8	100129501	ピストンリング	1		1,100	
9	100003101	ピストンピンクリップ	2		100	
10	100129701	ピストン	1		1,500	
11	100041001	ピストンピン	1		150	
12	100074201	コネクティングロッド	1		1,500	
13	100050601	クランクシャフト	1		7,100	
14	100094001	半月キー	1		100	
15	100162001	クランクケース A S S Y	1		12,800	
16	100001302	オイルセンサー	1		1,100	
17	100162101	ガバナギア A S S Y	1		700	GV-2000 用
17	100001401	ガバナギア A S S Y	1		300	GV-2300 用
18	100001501	ガバナアーム	1		150	
19	100001601	ドレインボルト	2		100	
20	100001701	ワッシャー	2	φ 10x φ 15.8x1.5	100	
21	100075401	ベアリング	1		1,300	
22	100001902	オイルシール	1	25x41.25x6	250	
23	100081601	ナット	1		100	
24	100002001	ワッシャー	1	6.2x15x0.6	100	
25	100002101	ピン	1		100	
26	100002201	ボルト	2	M6x14	100	

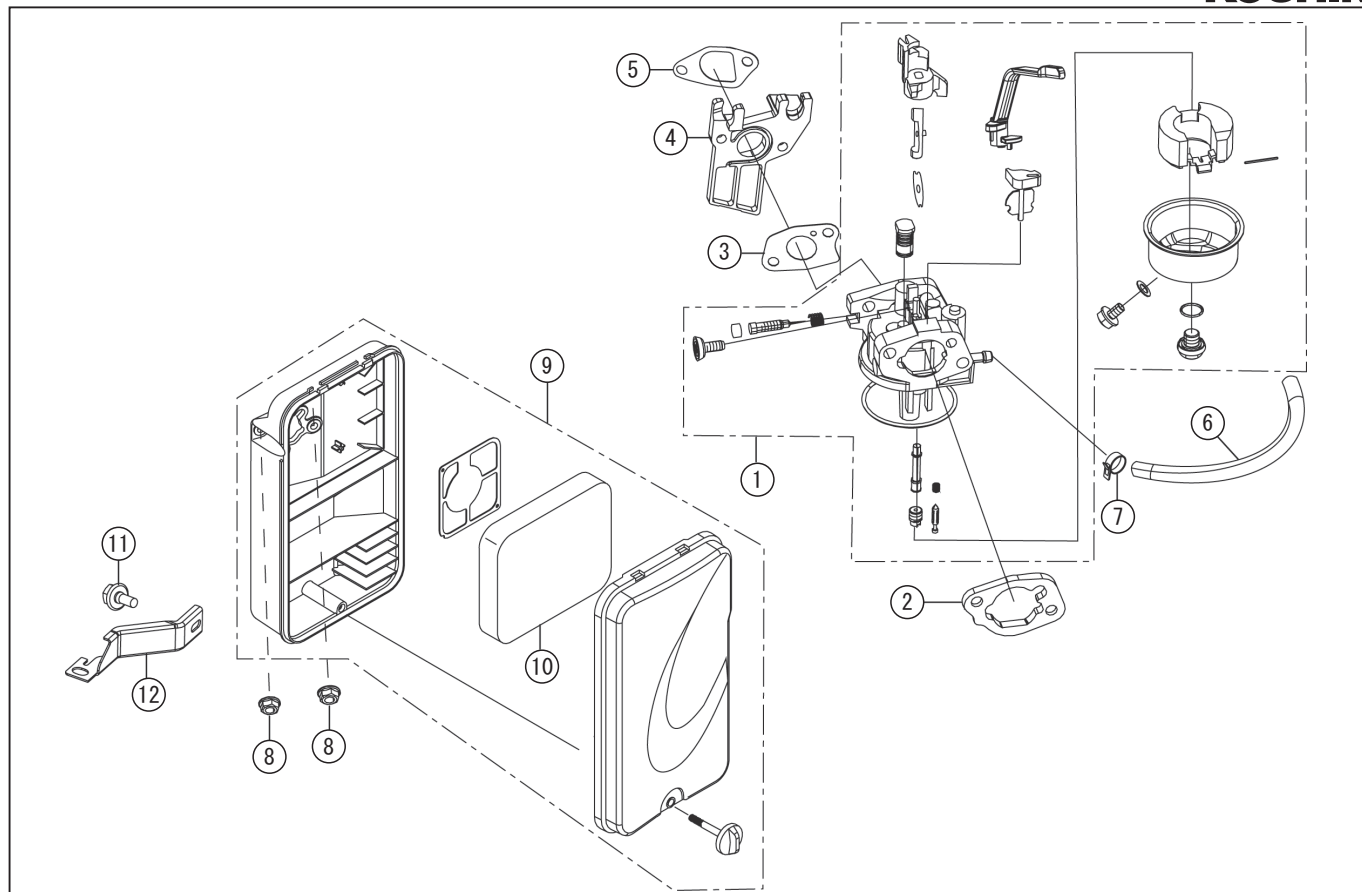
□単価記入なき部品の販売は行っておりません。 □単価は予告なく変更することがあります。 □表示価格に消費税は含まれておりません。 □送料は別途料金がかかります。



型式名 GV-2000-AAA-0 (065861201) / GV-2300-AAA-0 (065861301) ローター、ステーター / フライホイール、イグニッションコイル

\*使用個数は1台に使用している個数です。入り数ではありません \*表示価格は部品一個あたりの税抜き小売価格です

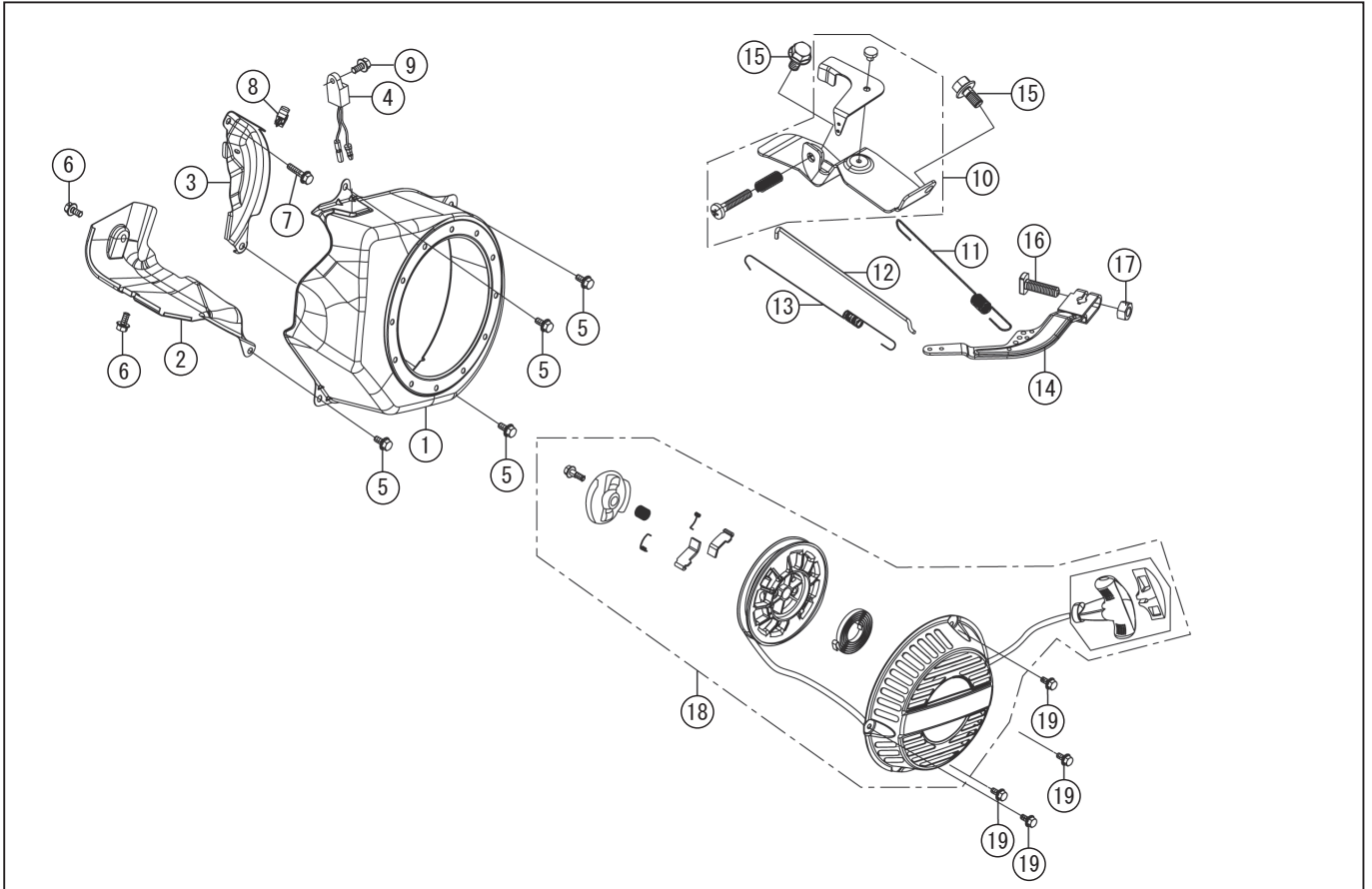
No.	部品コード	部品名	使用個数	規格・材質	単価	備考
1	065075101	発電体	1		39,400	GV-2000 用
1	065076001	発電体	1		39,400	GV-2300 用
2	065041601	ブラケット	1		4,400	
3	065041901	固定子固定ボルト	4		250	
4	065042001	回転子固定ボルト	1		450	
5	100076001	ワッシャー	1		100	
6	065042201	自動電圧調整器	1		3,100	GV-2000 用
6	065076101	自動電圧調整器	1		3,200	GV-2300 用
7	100005901	フランジボルト	6	M5x12	100	
8	065043101	カーボンブラシ	1		550	
9	065042401	エンドカバー	1		1,000	
10	065042501	シュラウド	1		150	
11	100000501	フランジボルト	1	M6x12	100	
12	100008001	ナット	1		150	
13	100077001	スタータープーリー	1		650	
14	100008201	冷却ファン	1		200	
15	100008301	フライホイール	1		2,000	
16	100073601	イグニッションコイル	1		2,800	
17	100008401	フランジボルト	2	M6x25	100	



型式名 GV-2000-AAA-0 (065861201) / GV-2300-AAA-0 (065861301) キャブレーター / エアクリーナー

\*使用個数は1台に使用している個数です。入り数ではありません \*表示価格は部品一個あたりの税抜き小売価格です

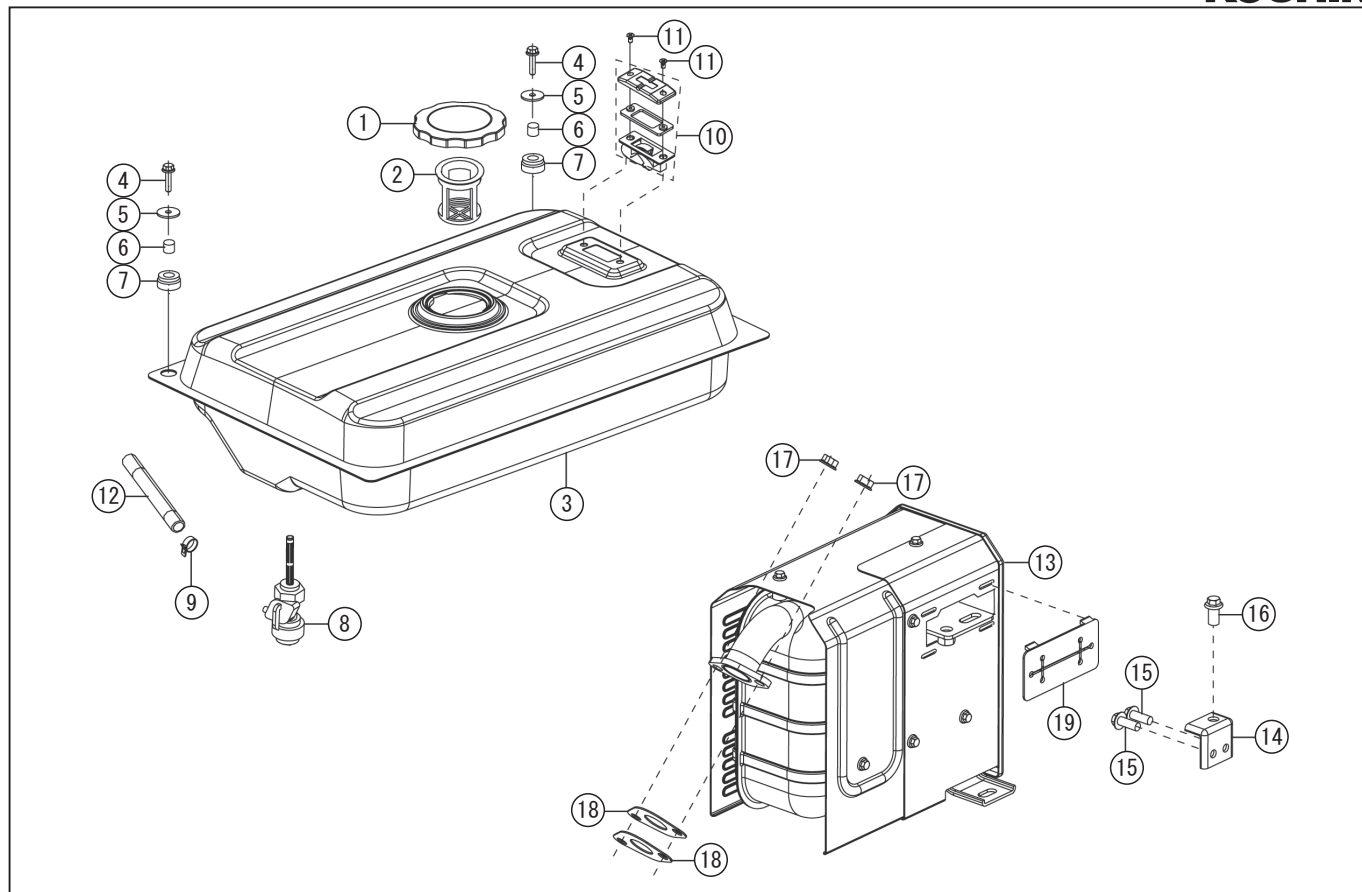
No.	部品コード	部品名	使用個数	規格・材質	単価	備考
1	100076901	キャブレーターASSY	1		2,200	
2	100077301	エアクリーナーガスケット	1		100	
3	100006401	キャブレーターガスケット	1		100	
4	100006501	インシュレーター	1		150	
5	100006602	インシュレーターガスケット	1		100	
6	100049601	燃料チューブ	1		400	
7	100162401	クランプ	1		100	
8	100006901	ナット	2	M6	100	
9	100049701	エアクリーナー	1		1,400	
10	100161601	エアクリーナーエレメント	1		350	
11	100000501	フランジボルト	1	M6x12	100	
12	065048701	エアクリーナー固定ブラケット	1		250	



型式名 GV-2000-AAA-0 (065861201) / GV-2300-AAA-0 (065861301) ファンカバー / コントロール / リコイルスターター

\*使用個数は1台に使用している個数です。入り数ではありません \*表示価格は部品一個あたりの税抜き小売価格です

No.	部品コード	部品名	使用個数	規格・材質	単価	備考
1	100050401	ファンカバー	1		600	
2	100005402	シュラウド	1		550	
3	100162301	シュラウド	1		350	
4	100005601	オイルセンサーコントローラー	1		200	
5	100000501	フランジボルト	4	M6x12	100	
6	100005801	フランジボルト	2	M6x10	100	
7	100006101	フランジボルト	1	M6x16	100	
8	100006001	クリップ	1		100	
9	100005801	フランジボルト	1	M6x10	100	
10	100050103	コントロール A S S Y	1		450	
11	100049901	ガバナスプリング	1		100	GV-2000 用
11	100050501	ガバナスプリング	1		100	GV-2300 用
12	100050001	ガバナロッド	1		100	
13	100008901	スロットルリターンスプリング	1		100	
14	100009001	ガバナアーム	1		150	
15	100005801	フランジボルト	2	M6x10	100	
16	100009101	ガバナアームボルト	1		100	
17	100006901	ナット	1	M6	100	
18	100049201	リコイルスターター A S S Y	1		1,200	
19	100046301	フランジボルト	4	M6x8	100	

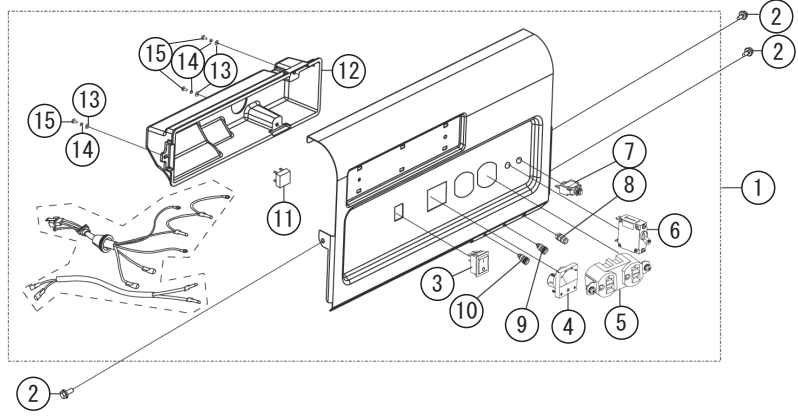


型式名 GV-2000-AAA-0 (065861201) / GV-2300-AAA-0 (065861301) 燃料タンク / マフラー

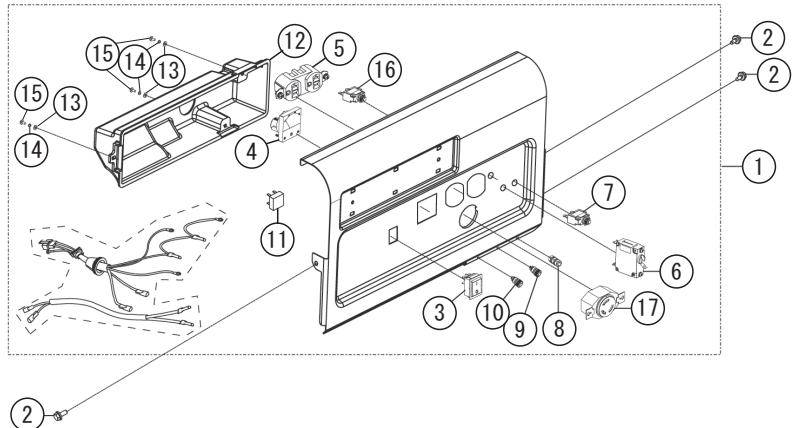
\*使用個数は1台に使用している個数です。入り数ではありません \*表示価格は部品一個あたりの税抜き小売価格です

No.	部品コード	部品名	使用個数	規格・材質	単価	備考
1	100161901	タンクキャップ	1		1,800	
2	100161801	燃料タンクストレーナー	1		350	
3	100162501	燃料タンク	1		9,150	
4	100042201	フランジボルト	2		100	
5	100152501	ワッシャー	2		100	
6	100047801	ブッシュ	2		100	
7	100047901	タンク支持ゴム	2		100	
8	100162601	燃料コック ASSY	1		1,000	
9	100162401	クランプ	1		100	
10	100162701	残量計	1		700	
11	100048201	スクリュー	2		100	
12	100050201	ゴムカバー	1		300	
13	100047001	マフラー	1		11,700	
14	100047101	マフラーブラケット	1		300	
15	100000501	フランジボルト	2	M6x12	100	
16	100047201	フランジボルト	1		100	
17	100007101	ナット	2	M8	100	
18	100007001	マフラーガスケット	2		100	
19	100047301	マフラーゴム	1		500	

GV2000



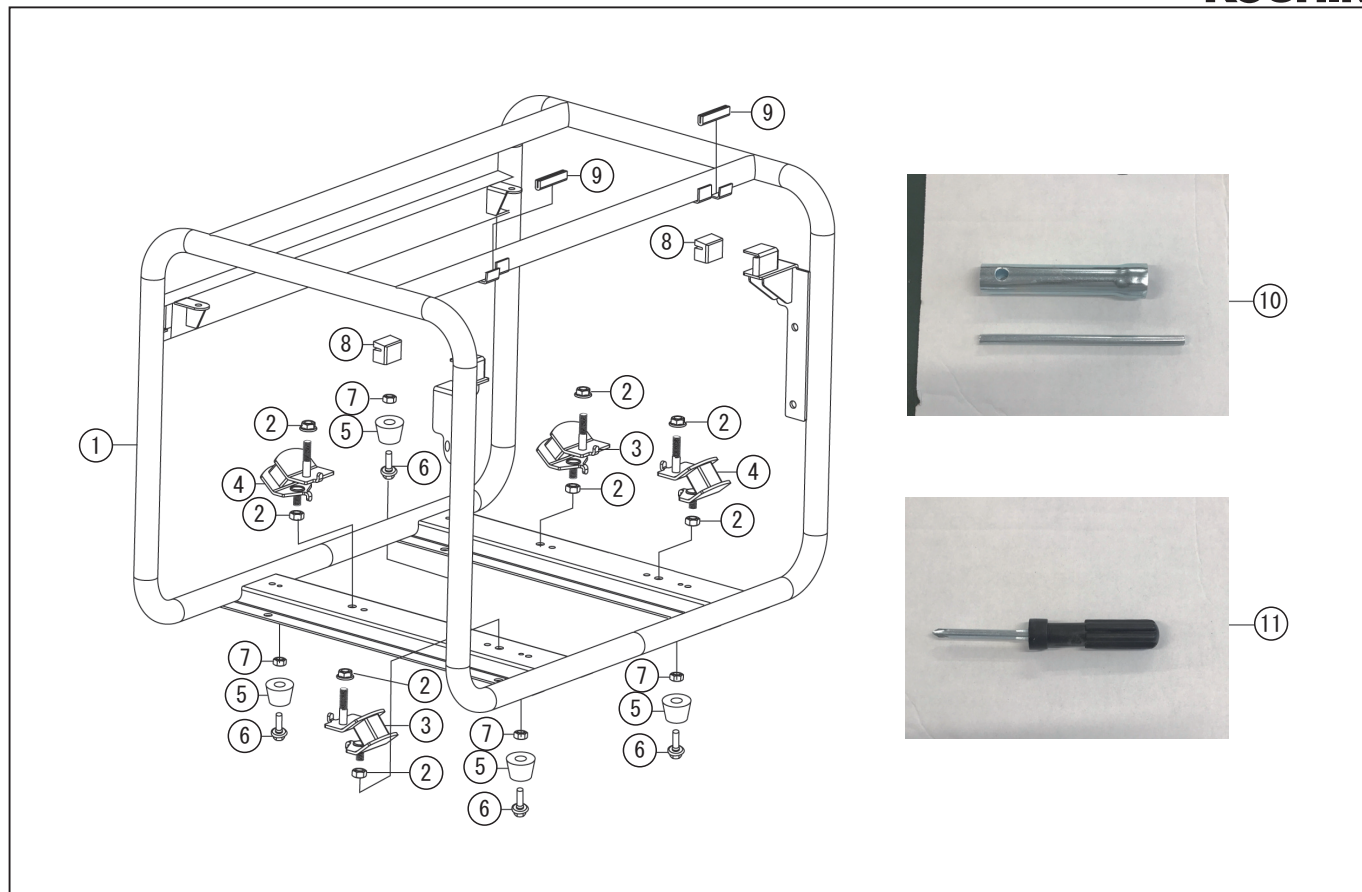
GV2300



型式名 GV-2000-AAA-0 (065861201) / GV-2300-AAA-0 (065861301) コントロールパネル

\*使用個数は1台に使用している個数です。入り数ではありません \*表示価格は部品一個あたりの税抜き小売価格です

No.	部品コード	部品名	使用個数	規格・材質	単価	備考
1	065074801	コントロールパネル	1		13,300	GV-2000 用
1	065075701	コントロールパネル	1		19,000	GV-2300 用
2	100000501	フランジボルト	3	M6 X 12	100	
3	065040101	シーソースイッチ	1		600	
4	065040301	電圧計	1		1,250	
5	100113402	コンセント (平刃形)	1		1,000	
6	065075001	ブレーカー	1		2,200	GV-2000 用
6	065075901	ブレーカー	1		2,300	GV-2300 用
7	065040901	プロテクター (直流)	1		1,000	
8	065040601	アース端子	1		150	
9	065040501	直流端子 マイナス	1		350	
10	065040401	直流端子 プラス	1		350	
11	065041101	整流器	1		1,150	
12	065043002	リアカバー	1		1,200	
13	065041201	平ワッシャ	3		100	
14	065041301	バネ座金	3		100	
15	065041401	十字穴付ナベネジ	3		100	
16	065075801	ブレーカー	1		1,500	GV-2300 用
17	100138901	コンセント (引掛形)	1		1,500	GV-2300 用



型式名 GV-2000-AAA-0 (065861201) / GV-2300-AAA-0 (065861301) フレーム / アクセサリー

\*使用個数は1台に使用している個数です。入り数ではありません \*表示価格は部品一個あたりの税抜き小売価格です

No.	部品コード	部品名	使用個数	規格・材質	単価	備考
1	065039003	フレーム	1		12,000	
2	065039101	ナット	8		100	
3	065039202	防振ゴム	2		800	
4	065039302	防振ゴム	2		800	
5	065039401	脚ゴム	4		200	
6	065039501	フランジボルト	4		100	
7	065039601	ナット	4		100	
8	065039701	燃料タンク固定ゴム	2		200	
9	065039801	コントロールパネル固定ゴム	2	M6	100	
10	100161701	点火プラグレンチ	1		450	
11	100162801	プラスマイナス両用ドライバー	1		250	
	065071801	GV-2000・2300 取説	1		700	