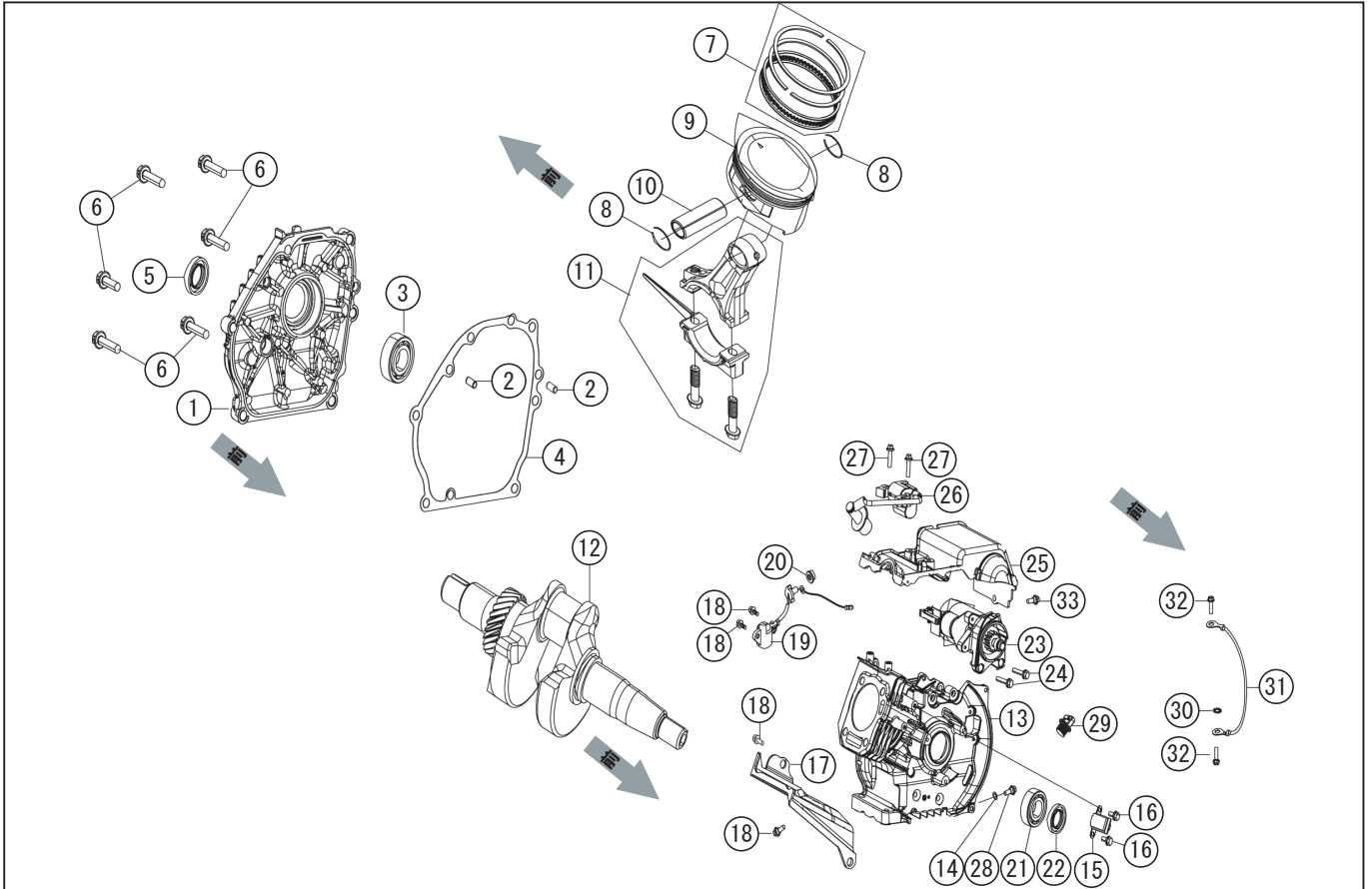


\*使用個数は1台に使用している個数です。入り数ではありません  
 \*表示価格は部品一個あたりの税抜き小売価格です

型式名 GV-30IS-AAA-3 (065863506) シリンダーヘッド・スパークプラグ / バルブ・カムシャフト

No.	部品コード	部品名	使用個数	規格・材質	単価	備考
1	100103801	フランジ付き六角ボルト	4	M6X20	100	
2	100186802	シリンダヘッドカバー	1		2,150	
3	100186901	シリンダヘッドカバーガスケット	1		250	
4	100101901	点火プラグ	1	F6RTC(TORCH)	750	
5	100127201	シリンダヘッドボルト	4	M8X60	150	
6	100187001	ブリーザーホース	1		250	
7	100187102	シリンダヘッド	1		5,450	
8	100127501	スタッドボルト	2	M8X34	100	
9	100040101	スタッドボルト	2	M6X105	150	
10	100187201	シリンダヘッドガスケット	1		1,050	
11	100000801	ピン	2	Φ 11×14	100	
12	100187301	プレート	1		150	
13	100111201	フランジ付き六角ボルト	2	M6X12	100	
14	100187401	ブリーザーガスケット	1		250	
15	100187501	ブリーザー ASSY	1		450	
16	100188001	カムシャフト	1		2,650	
17	100188101	バルブ	1		1,600	
18	100130201	ガイド IN・バルブシール	1		400	
19	100130301	バルブスプリング	2		100	
20	100155501	バルブスプリングシート	2		150	
21	100130501	クランプ	4		100	
22	100130601	タペット	2		350	
23	100188201	リフター	2		300	
24	100188301	ロッカー	2		500	
25	100284701	ロッカーシャフト	2		300	
26	100188501	排気バルブ	1		850	
27	100188601	吸気バルブ	1		850	

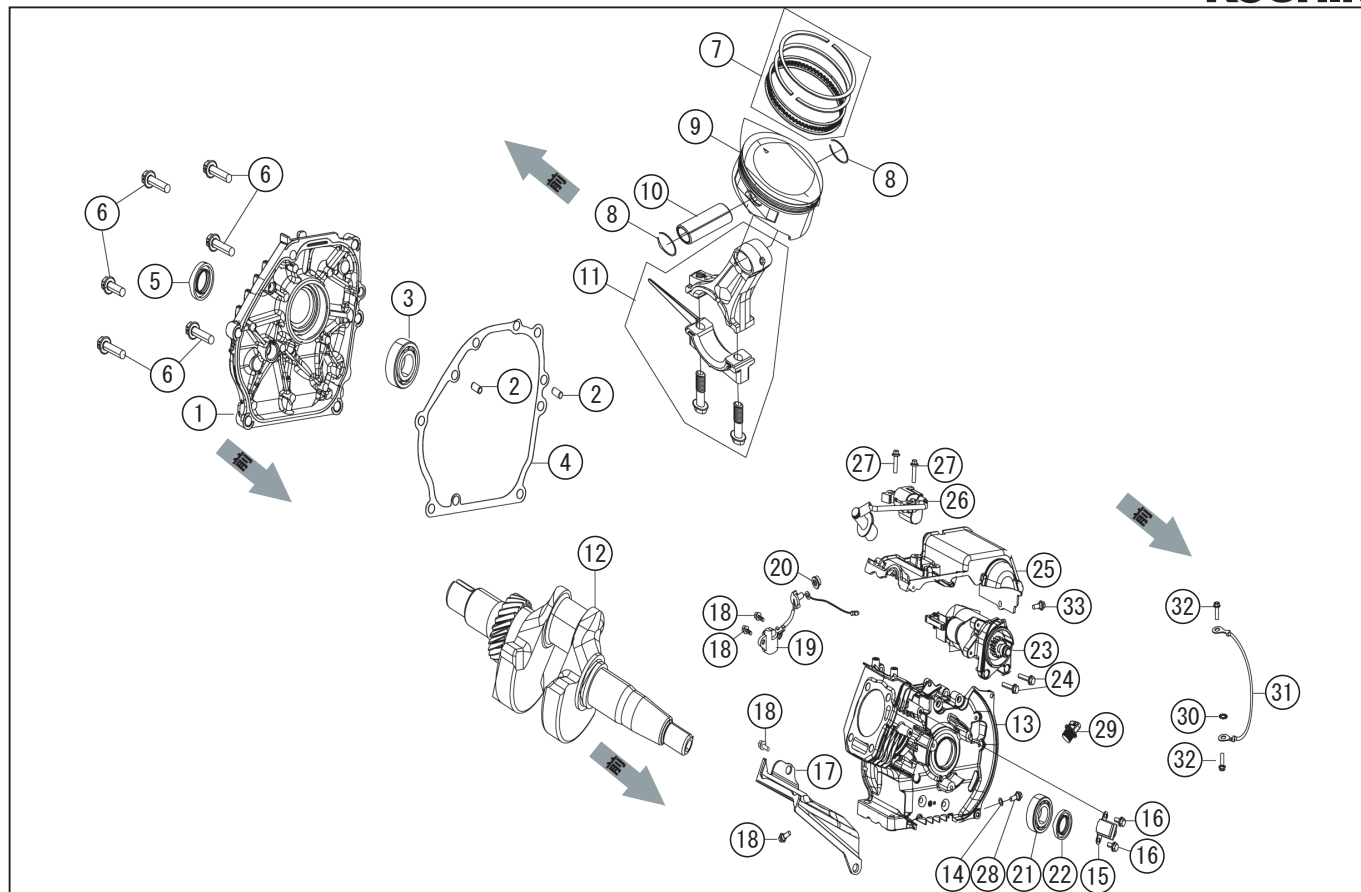


\*使用個数は1台に使用している個数です。入り数ではありません  
 \*表示価格は部品一個あたりの税抜き小売価格です

型式名 GV-30IS-AAA-3 (065863506) ケースカバー / ピストン・シャフト / クランクケース・イグニッションコイル

No.	部品コード	部品名	使用個数	規格・材質	単価	備考
1	100186501	クランクケースカバー	1		4,000	
2	100034401	K100 ノックピン	2		100	
3	100186601	ベアリング	1		1,350	
4	100186701	クランクケースガスケット	1		600	
5	100128401	オイルシール	1		700	
6	100002801	フランジボルト	6	M8X32	100	
7	100187701	ピストンリング	1		1,750	
8	100129901	ピストンピンクリップ	2		100	
9	100187801	ピストン	1		1,700	
10	100129801	ピストンピン	1		400	
11	100187901	コネクティングロッド	1		1,500	
12	100187601	クランクシャフト	1		6,300	
13	100185801	クランクケース	1		10,750	
14	100185901	ワッシャー	1		100	
15	100186001	イグニッショントリガー	1		1,450	
16	100111401	フランジ付き六角ボルト	2	M5X16	100	
17	100186101	シリンダボディカバー	1		900	
18	100114801	フランジ付き六角ボルト	4	M6X16	100	
19	100001302	オイルセンサー	1		1,100	
20	100128701	ナット	1		100	
21	100186201	ベアリング	1		1,700	
22	100128401	オイルシール	1		700	
23	100177101	K210 スターターモーター	1		16,000	
24	100058301	ボルト	2	M6X28	100	
25	100186301	シリンダボディカバー	1		1,000	
26	100177201	K210 イグニッションコイル	1		2,850	
27	100058301	ボルト	2	M6X28	100	
28	100128101	ドレンボルト	1	M10X1.25X15	150	
29	100040602	K210 オイルキャップ ASSY	1		200	
30	100144501	ワッシャー	1	φ 6	100	

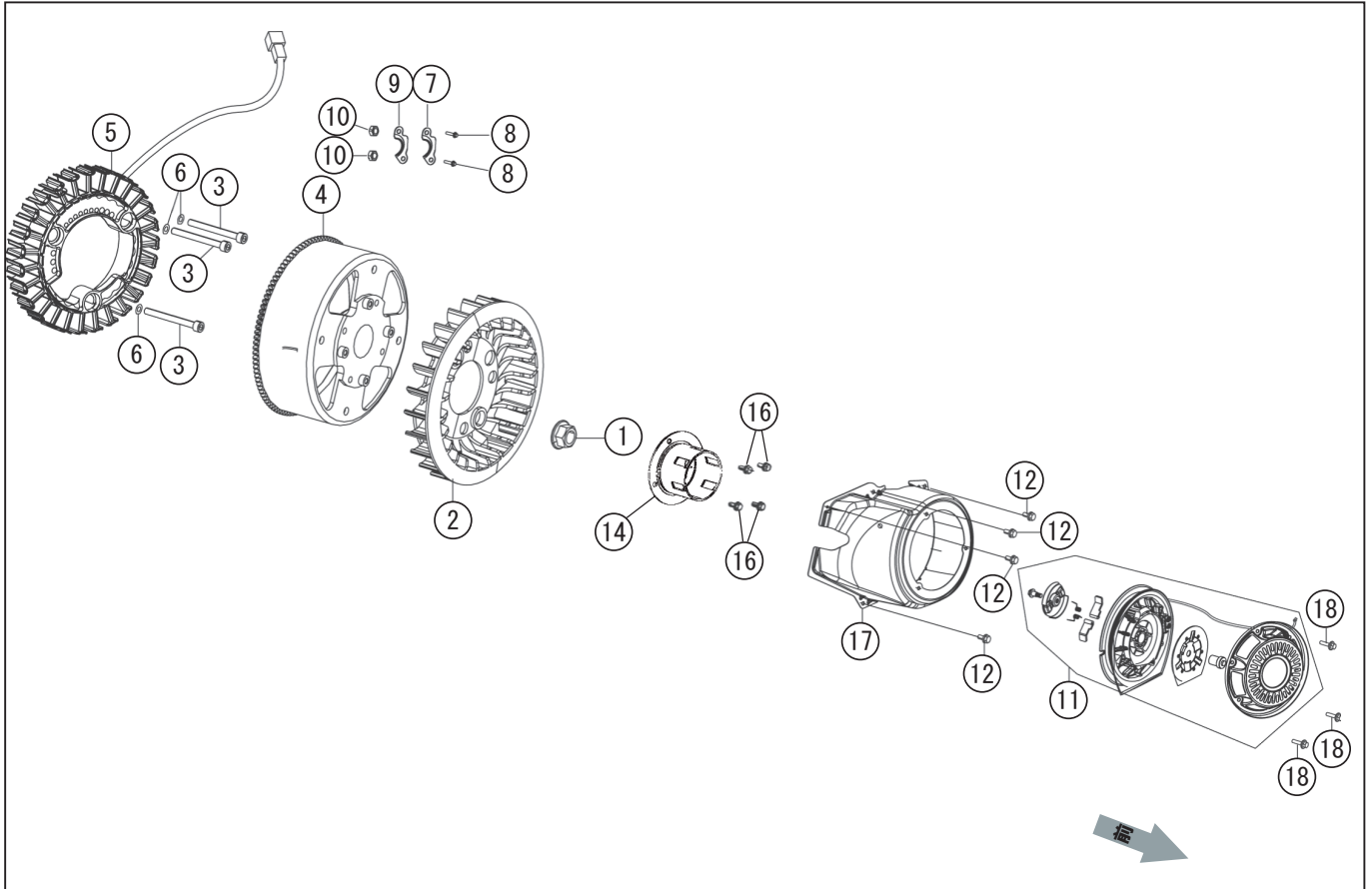
□単価記入なき部品の販売は行っておりません。 □単価は予告なく変更することがあります。 □表示価格に消費税は含まれておりません。 □送料は別途料金がかかります。



型式名 GV-30IS-AAA-3 (065863506) ケースカバー / ピストン・シャフト / クランクケース・イグニッションコイル

\*使用個数は1台に使用している個数です。入り数ではありません  
 \*表示価格は部品一個あたりの税抜き小売価格です

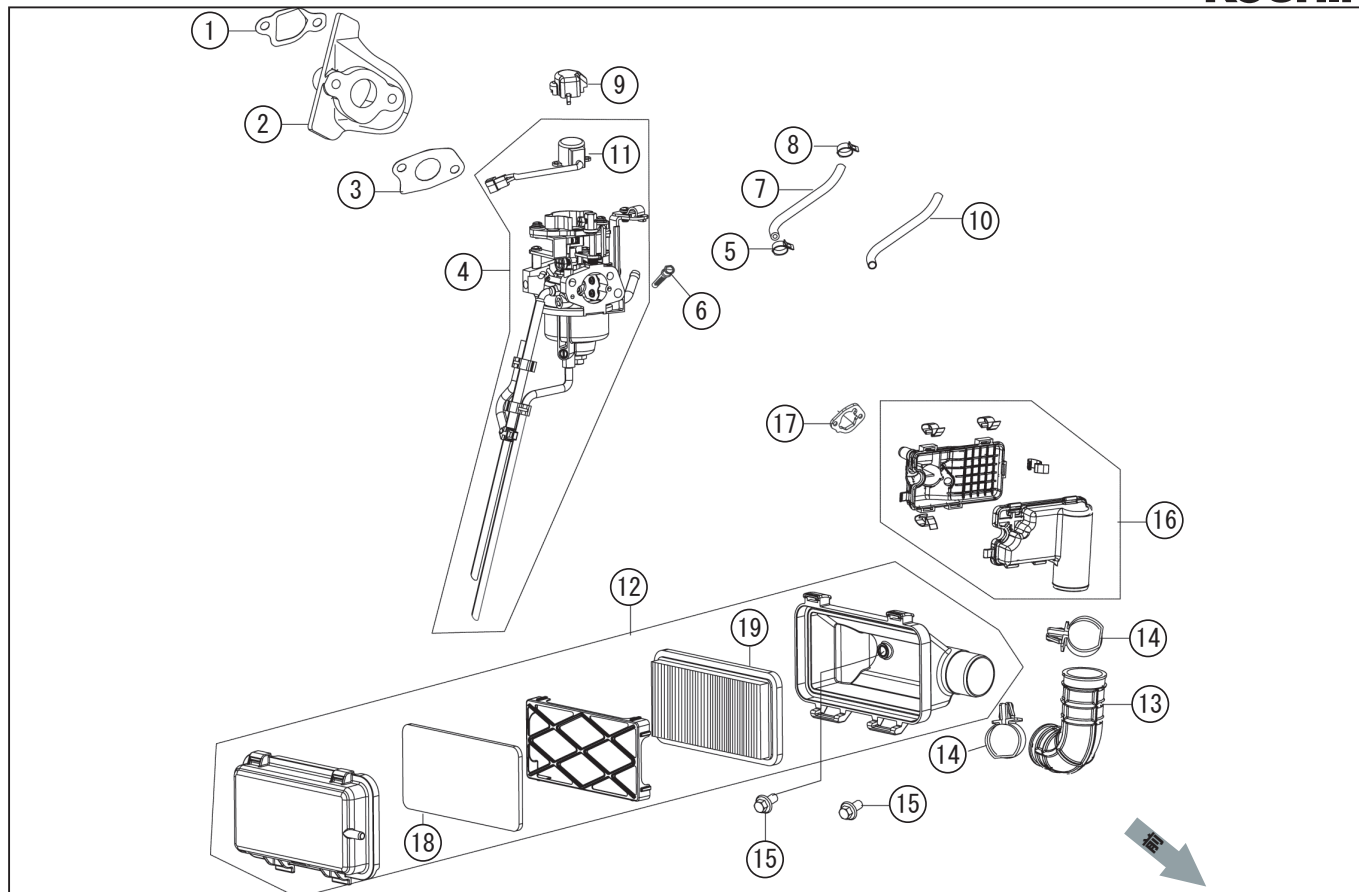
No.	部品コード	部品名	使用個数	規格・材質	単価	備考
31	100186401	アースングワイヤ	1	350MM	900	
32	100115401	フランジ付き六角ボルト	2	M6X10	100	
33	100111201	フランジ付き六角ボルト	1	M6X12	100	



型式名 GV-30IS-AAA-3 (065863506) ローター・ステーター / ファンカバー・リコイルスターター

\*使用個数は1台に使用している個数です。入り数ではありません  
 \*表示価格は部品一個あたりの税抜き小売価格です

No.	部品コード	部品名	使用個数	規格・材質	単価	備考
1	100133401	ナット	1	M4X1.5	150	
2	100189401	冷却ファン	1		900	
3	100133601	六角穴付きボルト	3	M6X60	100	
4	100189501	ローター	1		15,350	
5	100189601	ステーター	1		34,800	
6	100189701	ワッシャー	3		100	
7	100189801	ケーブル固定板	1		150	
8	100134001	フランジ付き六角ボルト	2	M5X20	100	
9	100210001	プレート	1		150	
10	100111901	ナット	2		100	
11	100188702	リコイルスターター	1		4,500	
12	100111201	フランジ付き六角ボルト	4	M6X12	100	
14	100188801	スタータープーリー	1		1,450	
16	100111201	フランジ付き六角ボルト	4	M6X12	100	
17	100188901	ファンカバー	1		2,300	
18	100194901	ワッシャー付六角ボルト	3		100	

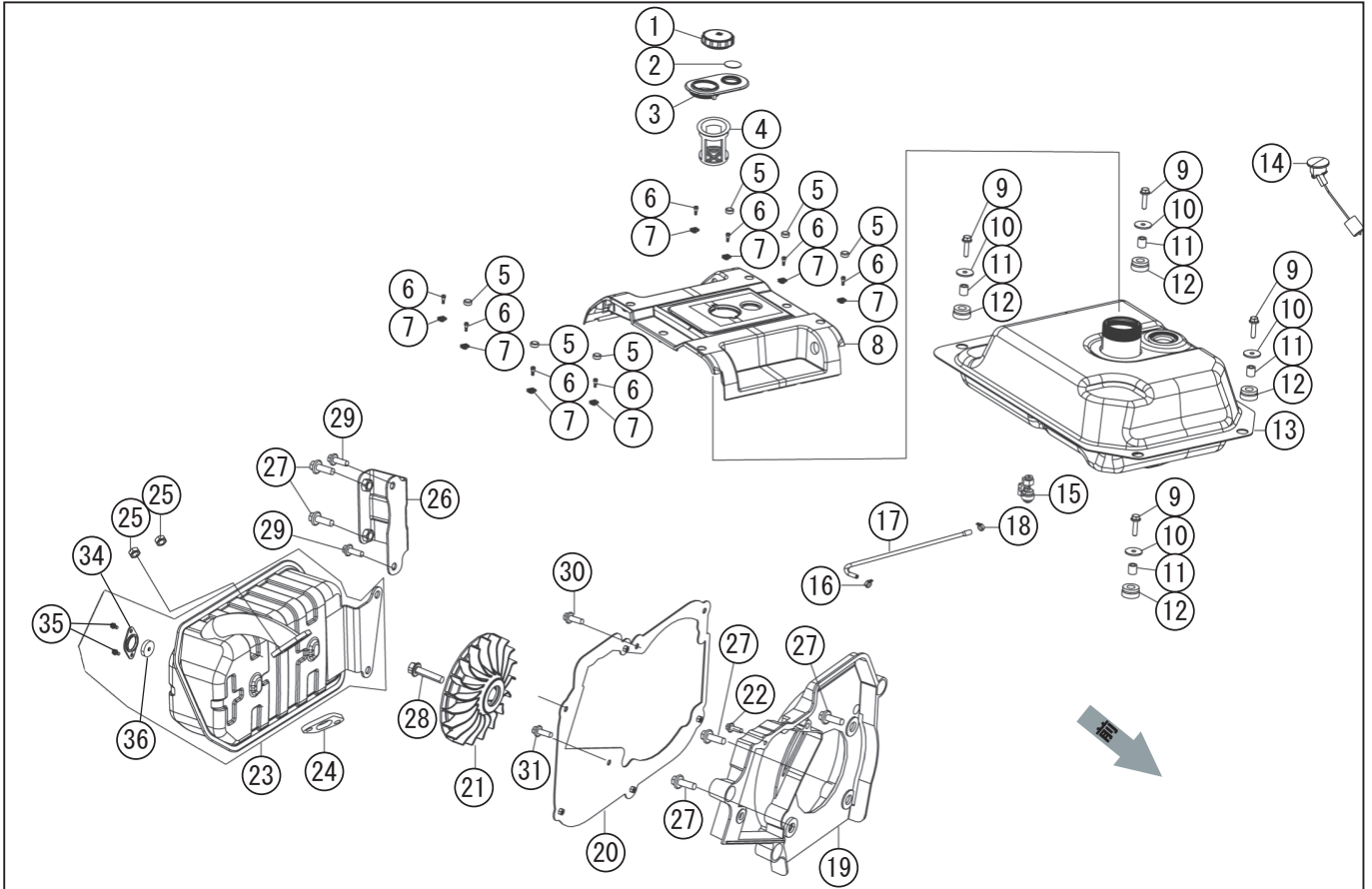


\*使用個数は1台に使用している個数です。入り数ではありません  
 \*表示価格は部品一個あたりの税抜き小売価格です

型式名 GV-30IS-AAA-3 (065863506) キャブレター / エアクリーナー

No.	部品コード	部品名	使用個数	規格・材質	単価	備考
1	100177401	K210 ガasket	1		300	
2	100189001	キャブレターインシュレータープレート	1		450	
3	100006401	キャブレターガasket	1		100	
4	100177601	K210 キャブレター	1		8,700	
5	100151101	クランプ	1		100	
6	100107901	燃料ストレーナー	1		250	
7	100120002	燃料チューブ	1		500	
8	100189101	クランプ	1		150	
9	100107801	キャップ	1		150	
10	100189201	ゴムカバー	1		100	
11	100159001	スロットルモーター	1		2,500	
12	100177701	エアクリーナー	1		1,900	
13	100177801	吸気パイプ	1		650	
14	100189901	クランプ	2		350	
15	100138401	フランジ付き六角ボルト	2	M6X25	100	
16	100190002	エアクリーナーチャンバー	1		1,400	
17	100177901	エアクリーナーガasket	1		250	
18	100178001	ろ過部 (ウレタン)	1		300	
19	100190101	ろ過部 (紙)	1		800	

□単価記入なき部品の販売は行っておりません。 □単価は予告なく変更することがあります。 □表示価格に消費税は含まれておりません。 □送料は別途料金がかかります。

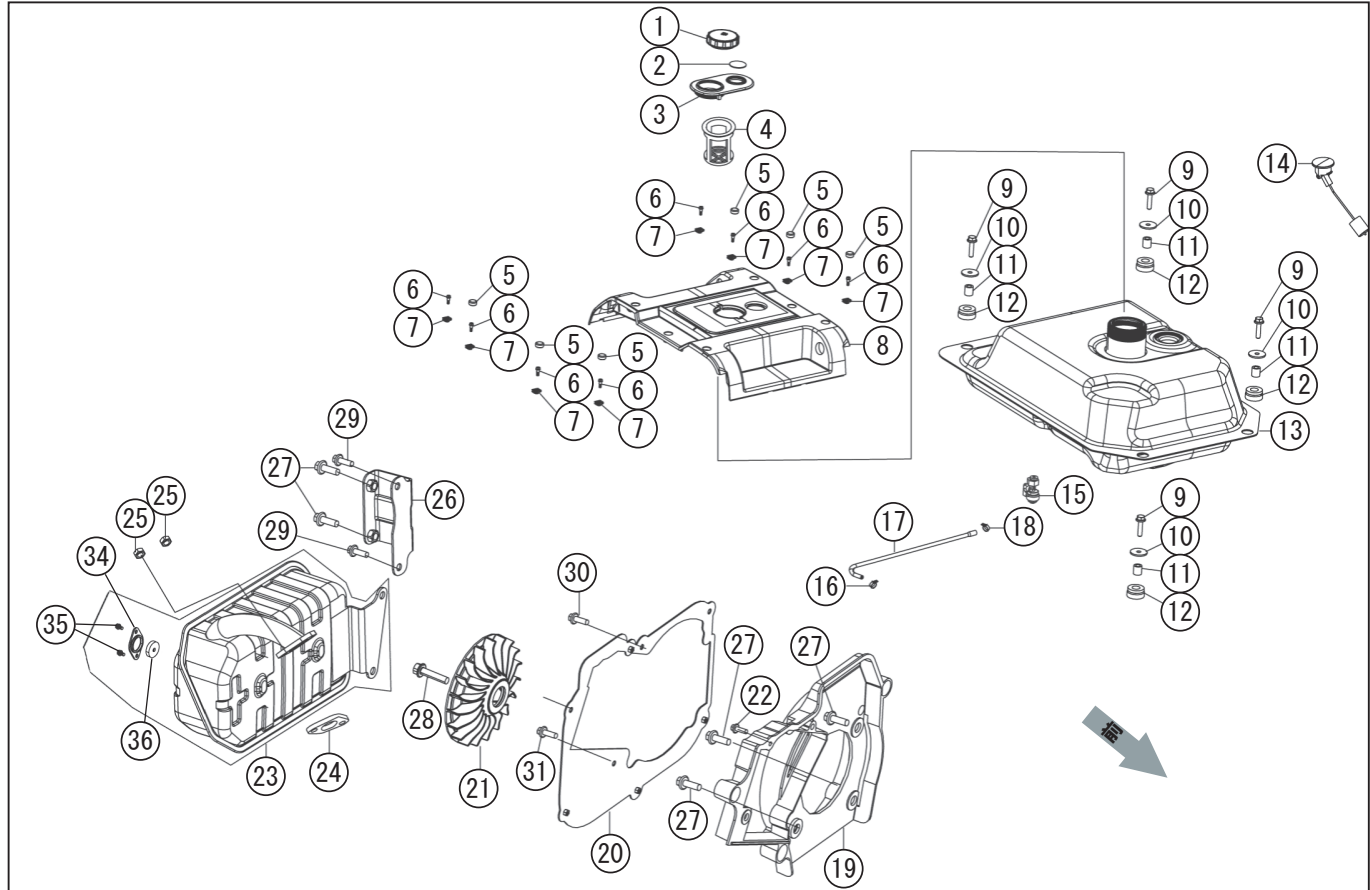


\*使用個数は1台に使用している個数です。入り数ではありません  
 \*表示価格は部品一個あたりの税抜き小売価格です

型式名 GV-30IS-AAA-3 (065863506) 燃料タンク / マフラー

No.	部品コード	部品名	使用個数	規格・材質	単価	備考
1	100178901	燃料タンクキャップ	1		1,400	
2	100179201	燃料残量計窓	1		400	
3	100179101	給油口ゴム	1		1,500	
4	100179001	燃料タンクストレーナー	1		300	
5	100179401	ゴムプラグ	6	Φ 19X9	350	
6	100190901	段付ボルト	8	M5X16	150	
7	100153001	クリップナット	8		100	
8	100179302	アッパーカバー	1		5,300	
9	100103801	フランジ付き六角ボルト	4	M6X20	100	
10	100047701	ワッシャー	4		100	
11	100047801	ブッシュ	4		100	
12	100047901	タンク支持ゴム	4		100	
13	100178601	燃料タンク	1		8,850	
14	100153601	燃料残量計	1		750	
15	100175001	GV-16IL フィルター付き燃料コック	1		1,950	
16	100108701	クランプ	1		100	
17	100185202	燃料チューブ	1		400	
18	100108701	クランプ	1		100	
19	100190201	マフラーインシュレータープレート	1		2,400	
20	100190302	ブラケット	1		2,600	
21	100190401	冷却ファン	1		1,100	
22	100190501	タッピングネジ	1	PT4X13	100	
23	100178202	マフラー	1		4,800	
24	100190601	排気ガスケット	1		100	
25	100133201	ナット	2	M8	100	
26	100190701	ブラケット	1		800	
27	100047201	フランジボルト	5	M8X16	100	
28	100132701	フランジ付き六角ボルト	1	M8X20	100	
29	100111201	フランジ付き六角ボルト	2	M6X12	100	
30	100190801	フランジ付き六角ボルト	1	M6X35	100	

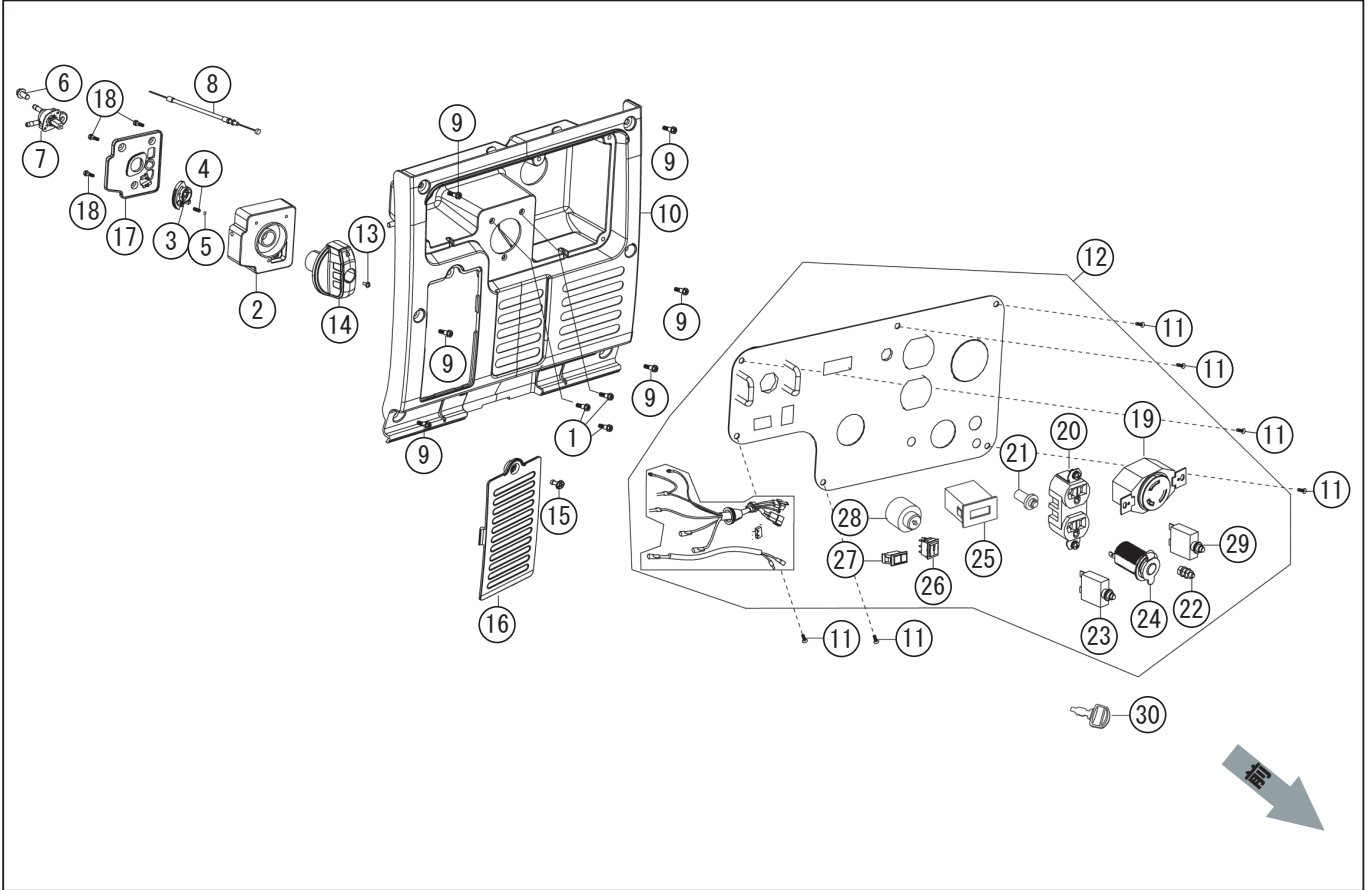
□単価記入なき部品の販売は行っておりません。 □単価は予告なく変更することがあります。 □表示価格に消費税は含まれておりません。 □送料は別途料金がかかります。



\*使用個数は1台に使用している個数です。入り数ではありません  
 \*表示価格は部品一個あたりの税抜き小売価格です

型式名 GV-30IS-AAA-3 (065863506) 燃料タンク / マフラー

No.	部品コード	部品名	使用個数	規格・材質	単価	備考
31	100040001	K210 フランジボルト	1	M6X12	100	
34	100178401	k210 ブラケット	1		150	
35	100202801	ボルト	2		100	
36	100224001	ワイヤクロス	1		100	穴あきワイヤクロス



型式名 GV-30IS-AAA-3 (065863506) コントロールパネル

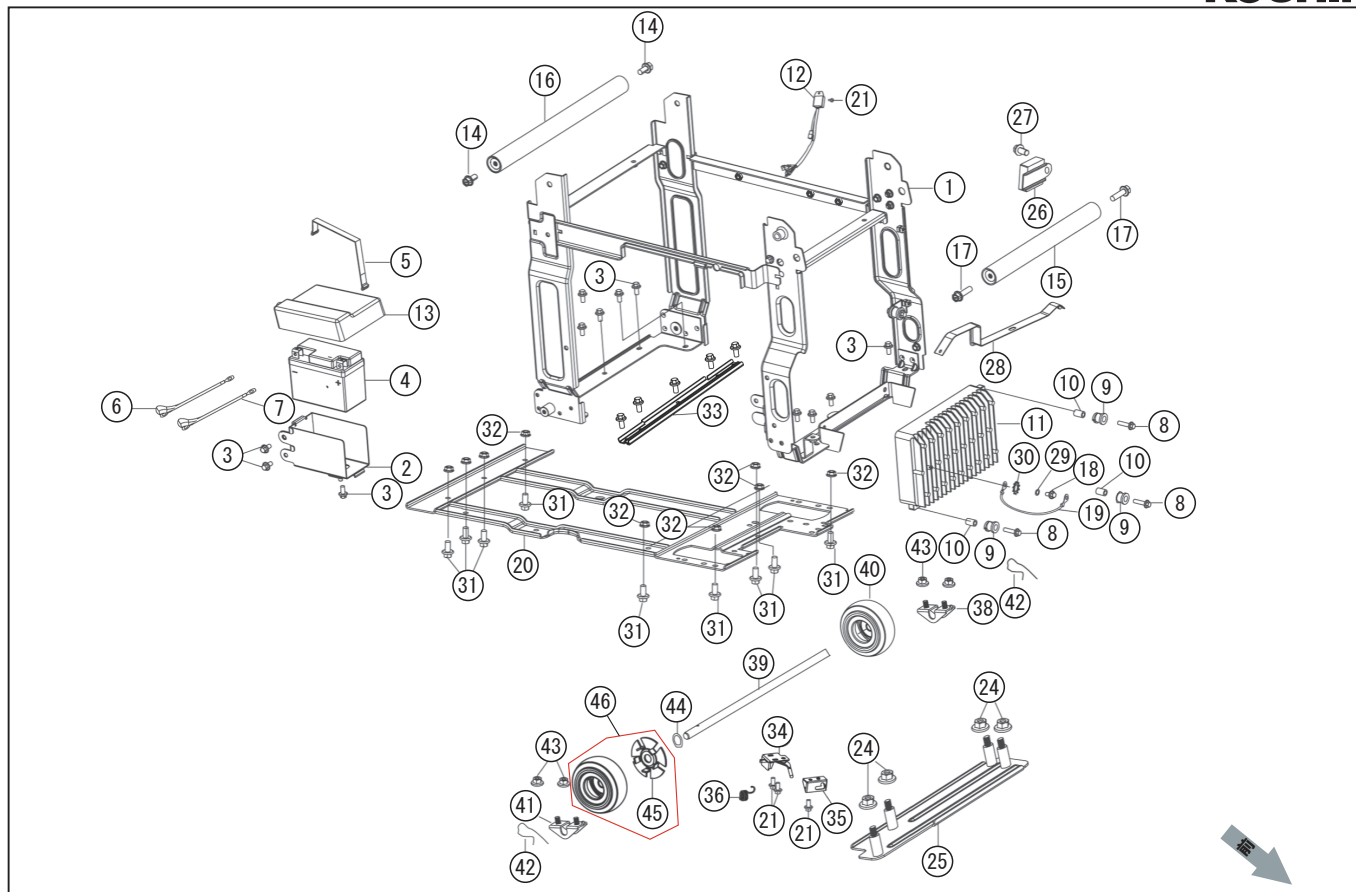
\*使用個数は1台に使用している個数です。入り数ではありません

\*表示価格は部品一個あたりの税抜き小売価格です

No.	部品コード	部品名	使用個数	規格・材質	単価	備考
1	100143001	十字穴付きナベタッピングネジ	3		100	
2	100180001	燃料コックベース	1		500	
3	100180201	レバー	1		150	
4	100142801	ストッパーばね	1		100	
5	100142702	鋼球	1		100	
6	100118301	フランジ付き六角ボルト	1	M6X14	100	
7	100143101	燃料コック	1		1,000	
8	100143802	チョークワイヤー	1		1,100	
9	100190901	段付ボルト	6	M5X16	150	
10	100180601	コントロールパネルベース	1		4,050	
11	100110001	十字穴付きナベ小ネジ(ワッシャ付き)	6	M5X12	100	
12	100220202	コントロールパネル ASSY	1		23,550	
13	100192001	十字穴付きナベネジ	1	M4X16	100	
14	100220101	K210 ダイアルノブ	1		450	大型化
15	100192101	抜け防止ボルト	1	φ 3.8X12	400	
16	100180901	バッテリーカバー	1		500	
17	100180101	燃料コックベースカバー	1		450	
18	100192201	タッピングネジ	3	PT4X16	100	
19	100138901	コンセント (引掛形)	1		1,500	
20	100113402	コンセント (平刃形)	1		1,000	
21	100113201	リセットボタン	1		500	
22	100113801	アース端子	1		750	
23	100192301	サーキットブレーカー	1		1,050	
24	100113701	直流シガーソケット	1		1,700	
25	100192402	マルチメーター	1		6,350	
26	100112901	シーソースイッチ	1		400	
27	100113301	周波数切替スイッチ	1		800	
28	065045101	スタータースイッチシリンダー	1		1,950	
29	100195001	サーキットブレーカー	1		1,000	
30	065045201	スターターキー	1		100	

□単価記入なき部品の販売は行っておりません。 □単価は予告なく変更することがあります。 □表示価格に消費税は含まれておりません。 □送料は別途料金がかかります。



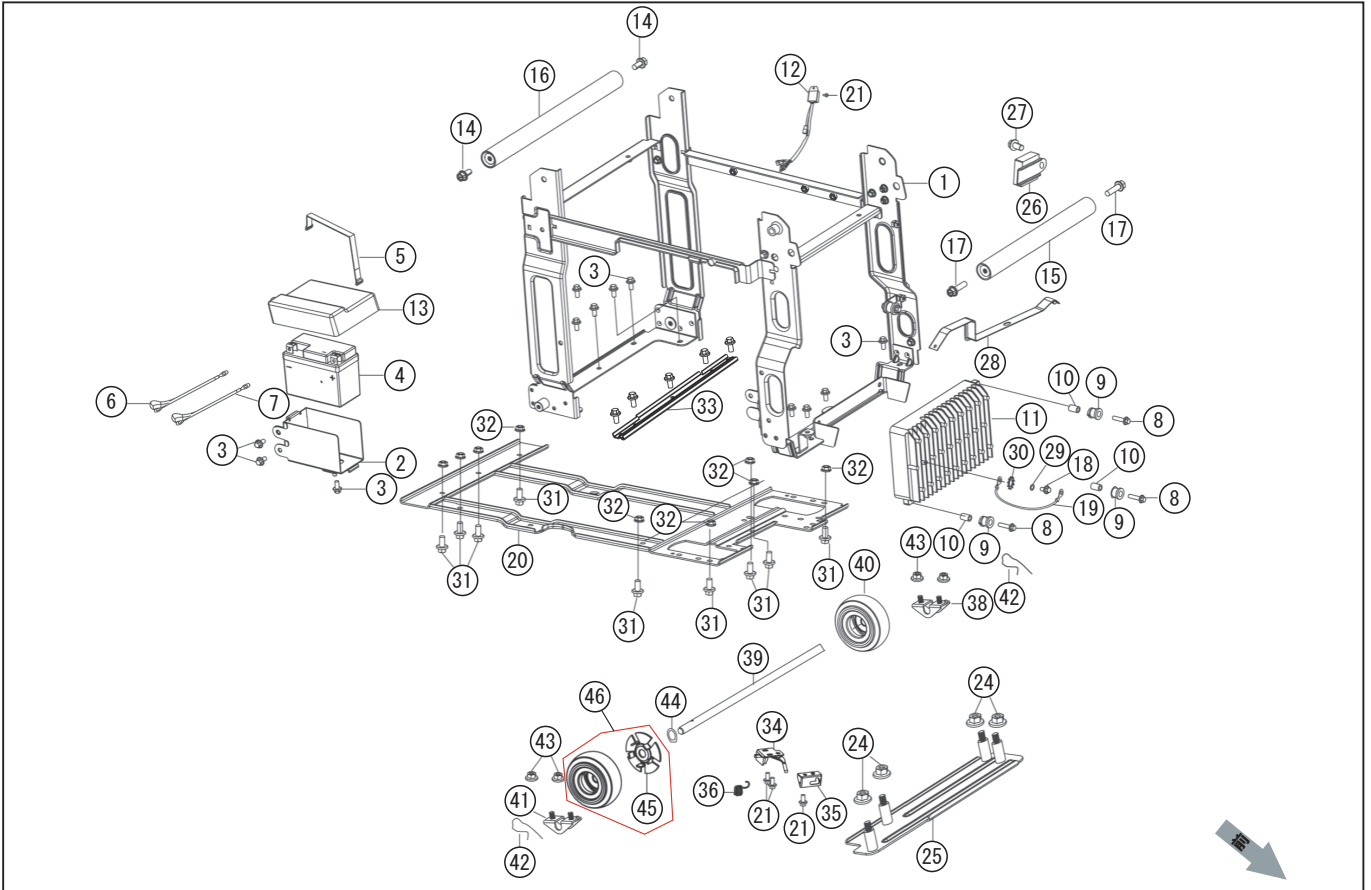


\*使用個数は1台に使用している個数です。入り数ではありません  
 \*表示価格は部品一個あたりの税抜き小売価格です

型式名 GV-30IS-AAA-3 (065863506) フレーム・バッテリー・インバーター

No.	部品コード	部品名	使用個数	規格・材質	単価	備考
1	100191003	フレーム ASSY	1		10,600	
2	100191101	バッテリーハウジング	1		900	
3	100111201	フランジ付き六角ボルト	12	M6X12	100	
4	100179502	バッテリー (YUASA YTX7L-BS)	1		22,200	
5	100179601	バッテリーゴムバンド	1		500	
6	100191201	バッテリープラスリード線	1		950	
7	100191301	バッテリーマイナスリード線	1		850	
8	100138401	フランジ付き六角ボルト	3	M6X25	100	
9	100138501	ゴムグロメット	3		100	
10	100138301	ブッシュ	3		100	
11	100179701	インバーター	1		72,000	
12	100184601	電圧調節器	1		2,900	
13	100191401	バッテリーゴムカバー	1		550	
14	100191501	フランジ付き六角ボルト	2	M8X30	100	
15	100179801	ハンドル	1		1,400	
16	100179901	ハンドル	1		1,550	
17	100191501	フランジ付き六角ボルト	2	M8X30	100	
18	100137901	十字穴付きナベネジ	1	M4X8	100	
19	100191601	アーシングワイヤ	1		900	
20	100191703	底板補強鉄板	1		2,700	
21	100111201	フランジ付き六角ボルト	4	M6X12	100	
24	100118701	ナット GV-16,28I	4		100	
25	100191803	吸気口カバー	1		1,500	
26	100184501	バッテリーチャージャー	1		4,500	
27	100118301	フランジ付き六角ボルト	1		100	
28	100191901	ブラケット	1		300	
29	100138601	ワッシャー	1		100	
30	100144501	ワッシャー	1		100	
31	065123701	フランジ付き六角ボルト	10	M6X18	100	
32	100118701	ナット GV-16,28I	8		100	

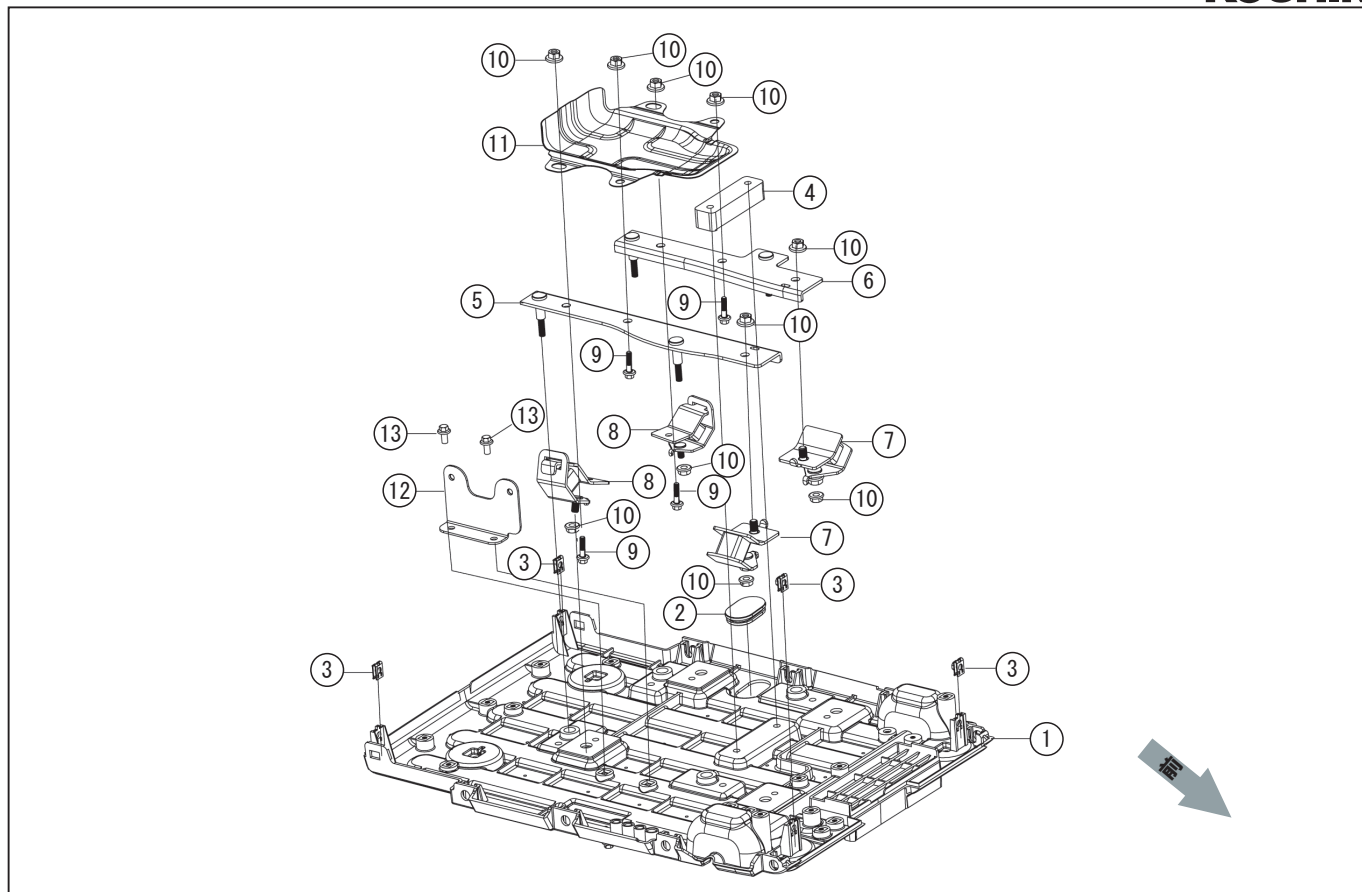
□単価記入なき部品の販売は行っておりません。 □単価は予告なく変更することがあります。 □表示価格に消費税は含まれておりません。 □送料は別途料金がかかります。



型式名 GV-30IS-AAA-3 (065863506) フレーム・バッテリー・インバーター

\*使用個数は1台に使用している個数です。入り数ではありません  
 \*表示価格は部品一個あたりの税抜き小売価格です

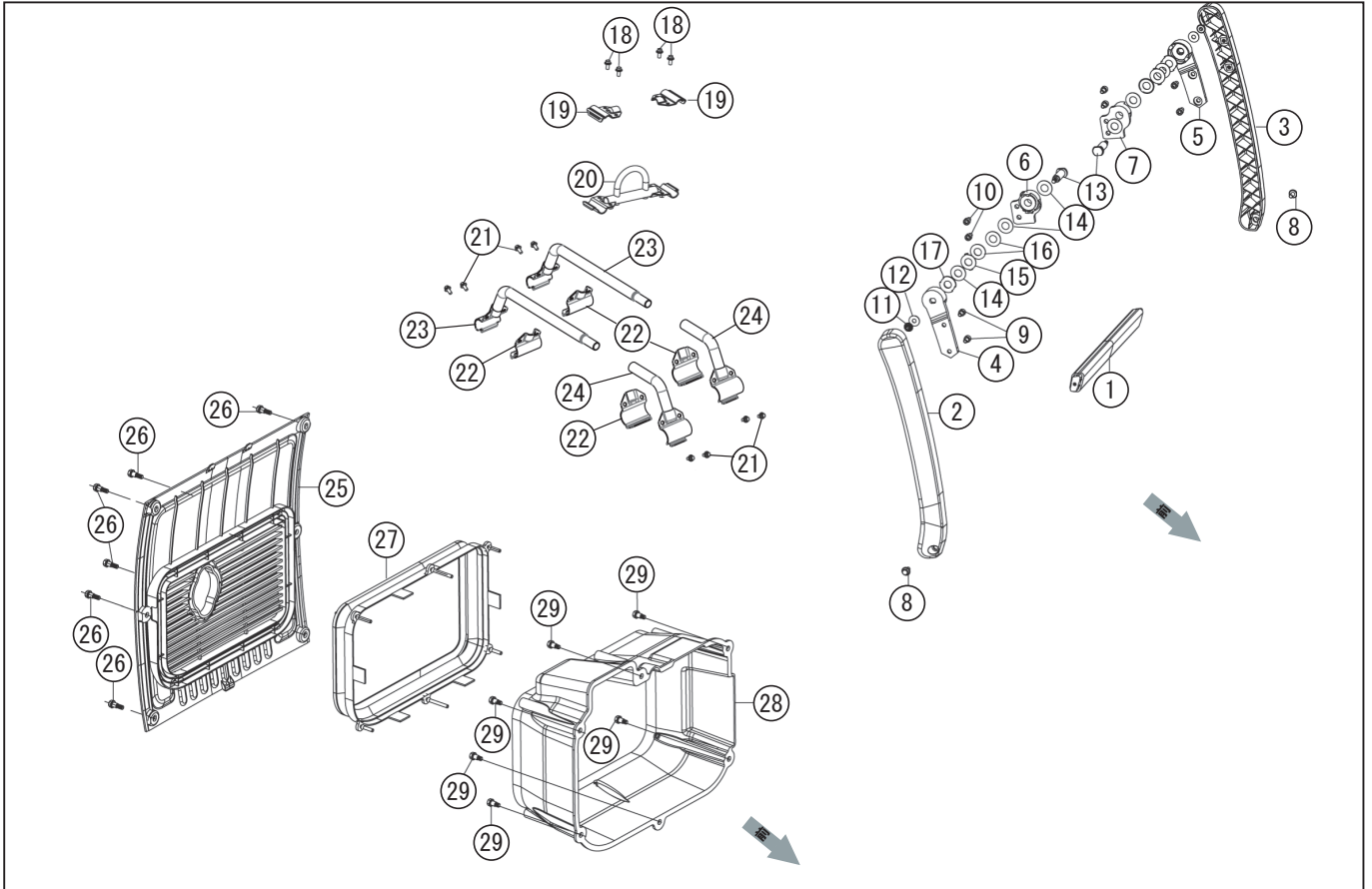
No.	部品コード	部品名	使用個数	規格・材質	単価	備考
33	065118701	フレーム補強板	1		4,600	
34	065120801	ブレーキ ASSY	1		1,450	
35	065118101	ブレーキガイド	1		650	
36	065118501	ばね	1		100	
38	100192702	車軸固定ブラケット	1		250	
39	100192801	車軸	1		1,000	
40	100183701	タイヤ(3インチ)	1		4,000	
41	100192902	車軸固定ブラケット	1		250	
42	100193002	割りピン	2		100	
43	100118701	ナット GV-16,28l	4	M6	100	
44	100193101	ワッシャー	1		100	
45	065117901	ブレーキディスク	1		600	
46	100183602	タイヤ(ブレーキディスク付き)	1		4,500	



型式名 GV-30IS-AAA-3 (065863506) 底板

\*使用個数は1台に使用している個数です。入り数ではありません  
 \*表示価格は部品一個あたりの税抜き小売価格です

No.	部品コード	部品名	使用個数	規格・材質	単価	備考
1	100184004	底板	1		11,950	
2	100137301	プラグ	1		150	
3	100153001	クリップナット	4		100	
4	100193201	クッションゴムブラケット	1		750	
5	100193301	エンジンベース	1		1,050	
6	100193401	エンジンベース	1		1,000	
7	100184201	エンジン防振ゴム	2		600	
8	100184302	エンジン防振ゴム (リミッター付き)	2		1,400	
9	100137601	フランジ付き六角ボルト	4	M8X40	100	
10	100137101	ナット GV-28I	10		100	
11	100193501	エアディフレクター	1		850	
12	100193601	エアクリーナーブラケット	1		600	
13	100111201	フランジ付き六角ボルト	2	M6X12	100	

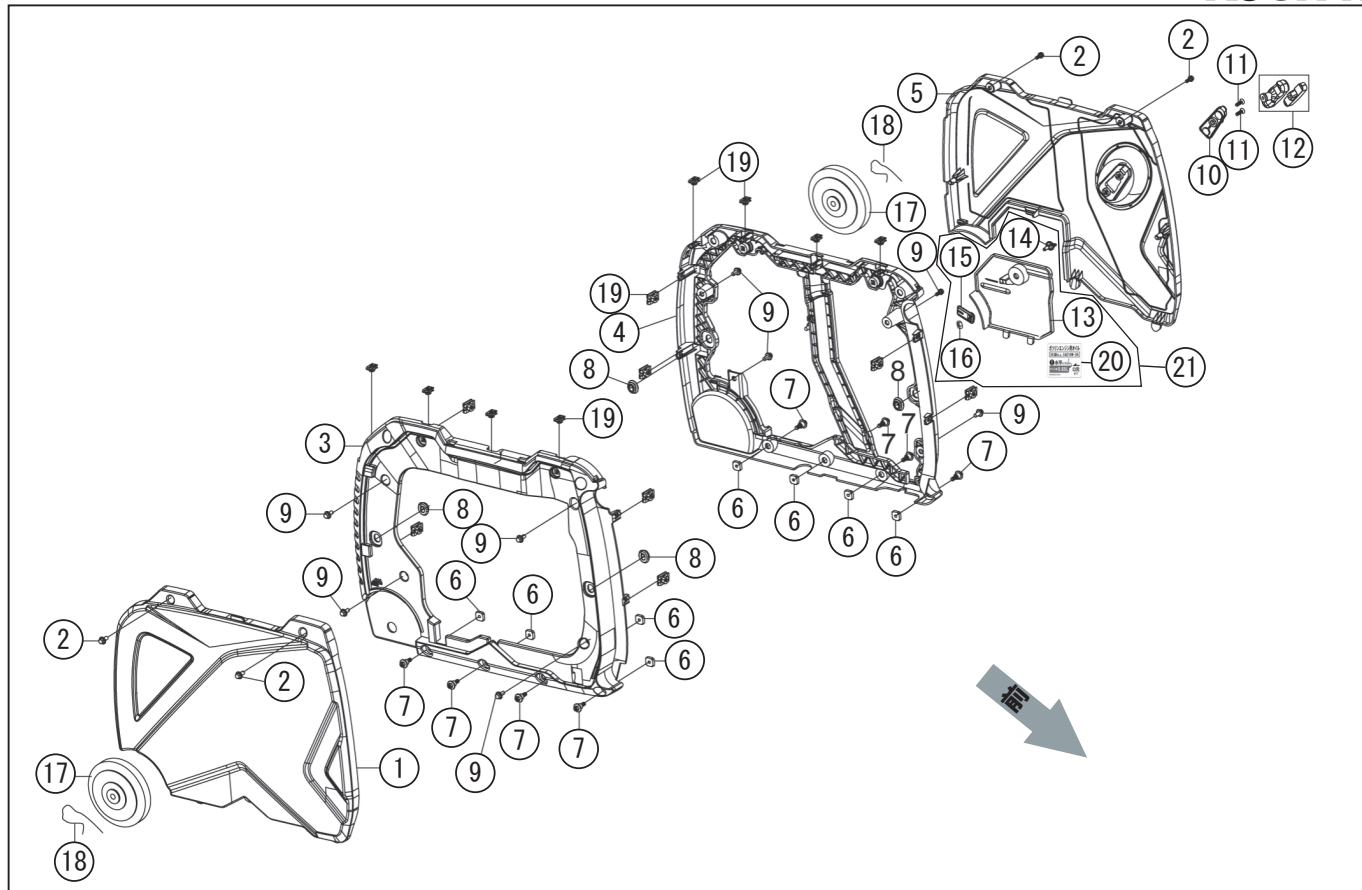


\*使用個数は1台に使用している個数です。入り数ではありません  
 \*表示価格は部品一個あたりの税抜き小売価格です

型式名 GV-30IS-AAA-3 (065863506) ハンドル / マフラーサイドカバー

No.	部品コード	部品名	使用個数	規格・材質	単価	備考
1	100181002	ハンドル持ち手	1		3,300	
2	100181102	回転アーム	1		1,700	
3	100181202	回転アーム	1		1,700	
4	100181301	キャリハンドルアームアダプター	1		800	
5	100181401	キャリハンドルアームアダプター	1		800	
6	100181501	キャリハンドリミッター	1		850	
7	100181601	キャリハンドリミッター	1		850	
8	100111201	フランジ付き六角ボルト	2	M6X12	100	
9	100170501	K420DS フランジ付き六角ボルト	4	M6X10	100	
10	100122301	フランジ付き六角ボルト	4	M6X16	100	
11	100140701	ナット	2	M6	100	
12	100182101	ワッシャー	2		100	
13	100182202	段付ボルト	2		600	
14	100182301	ワッシャー	6		100	
15	100182401	ストッパー	2		150	
16	100182501	スプリングワッシャー	4		100	
17	100182601	ワッシャー	2		250	
18	100192501	ボルト	4	M6X14	100	
19	100184802	ブラケット	2		300	
20	100184701	吊り金具	1		1,100	
21	100192501	ボルト	8	M6X14	100	
22	065091601	ブラケット	4		300	
23	065091701	ハンドル	2		1,850	
24	065091501	ハンドル	2		1,550	
25	100184401	マフラー側カバー	1		3,350	
26	100190901	段付ボルト	6	M5X16	150	
27	100143401	ゴムパッキン	1		2,100	
28	100193701	マフラーアウターカバー	1		2,800	
29	100193801	段付ボルト	6	M5X12	150	

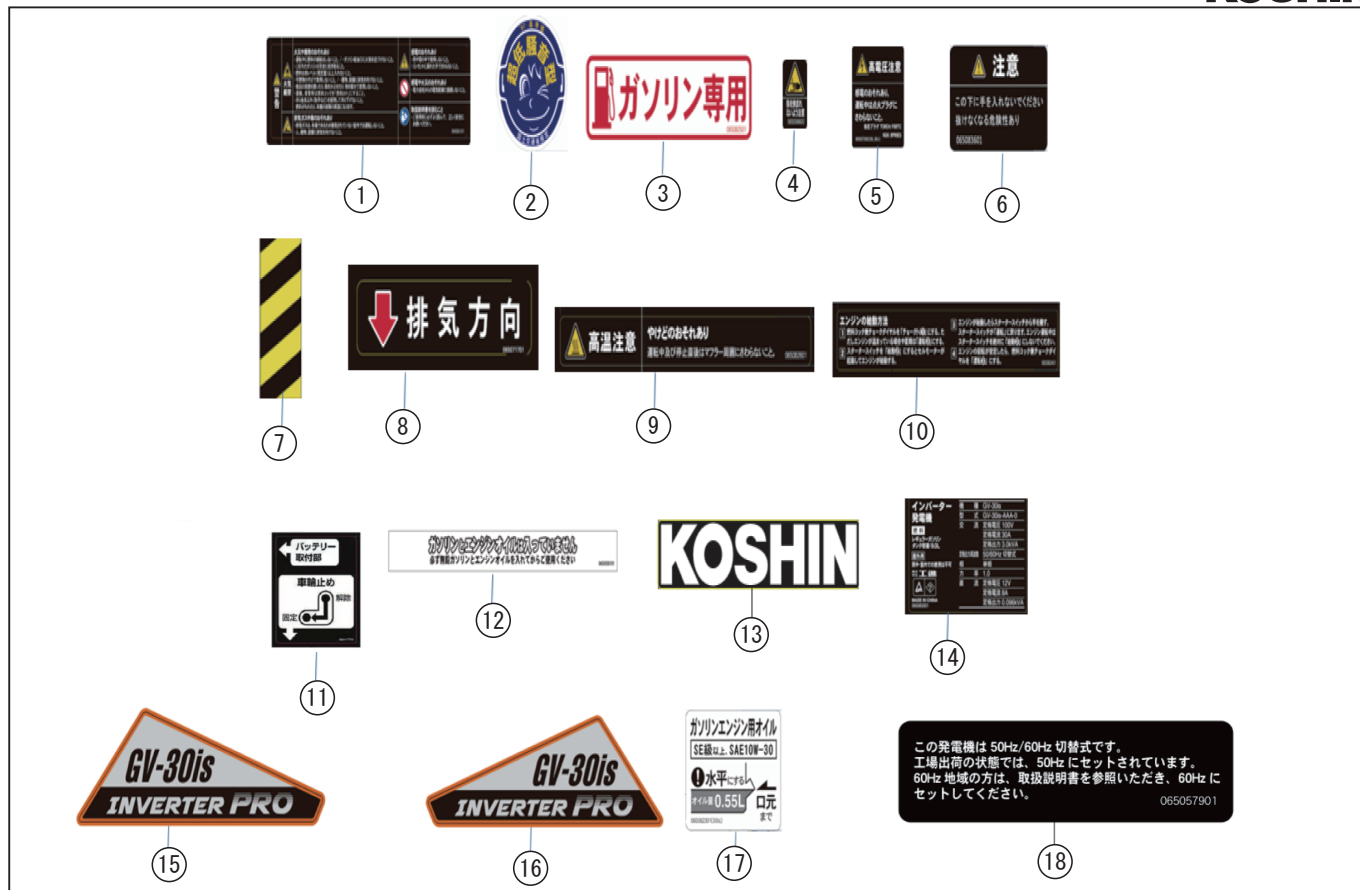
□単価記入なき部品の販売は行っていません。 □単価は予告なく変更することがあります。 □表示価格に消費税は含まれておりません。 □送料は別途料金がかかります。



型式名 GV-30IS-AAA-3 (065863506) カバー

\*使用個数は1台に使用している個数です。入り数ではありません  
 \*表示価格は部品一個あたりの税抜き小売価格です

No.	部品コード	部品名	使用個数	規格・材質	単価	備考
1	100182701	左サイドカバー	1		4,450	
2	100193801	段付ボルト	4	M5X12	150	
3	100182801	左外郭	1		3,650	
4	100182901	右外郭	1		3,800	
5	100183001	右サイドカバー	1		4,300	
6	100118601	ナット	8	M6	150	
7	100192601	段付ボルト	8	M6X20	150	
8	100117701	ゴムグロメット (長穴)	4		100	
9	100111201	フランジ付き六角ボルト	8	M6X12	100	
10	100118101	リコイルロープガイド	1		250	
11	100110001	十字穴付きナベ小ネジ (ワッシャ付き)	2	M5X12	100	
12	100110701	リコイルスターターグリップ	1		350	
13	100183101	オイルプラグメンテナンスカバー	1		850	
14	100151801	回転ノブ	1		150	
15	100183301	レバー	1		250	
16	100117101	カラー	1		100	
17	100183501	タイヤ (5インチ)	2		4,500	
18	100135102	割りピン	2		100	
19	100153001	クリップナット	16	M5	100	
20	065082301	エンジンオイルラベル	1		100	
21	065110001	GV-3KW オイルプラグメンテナンスカバー ASSY	1		1,450	

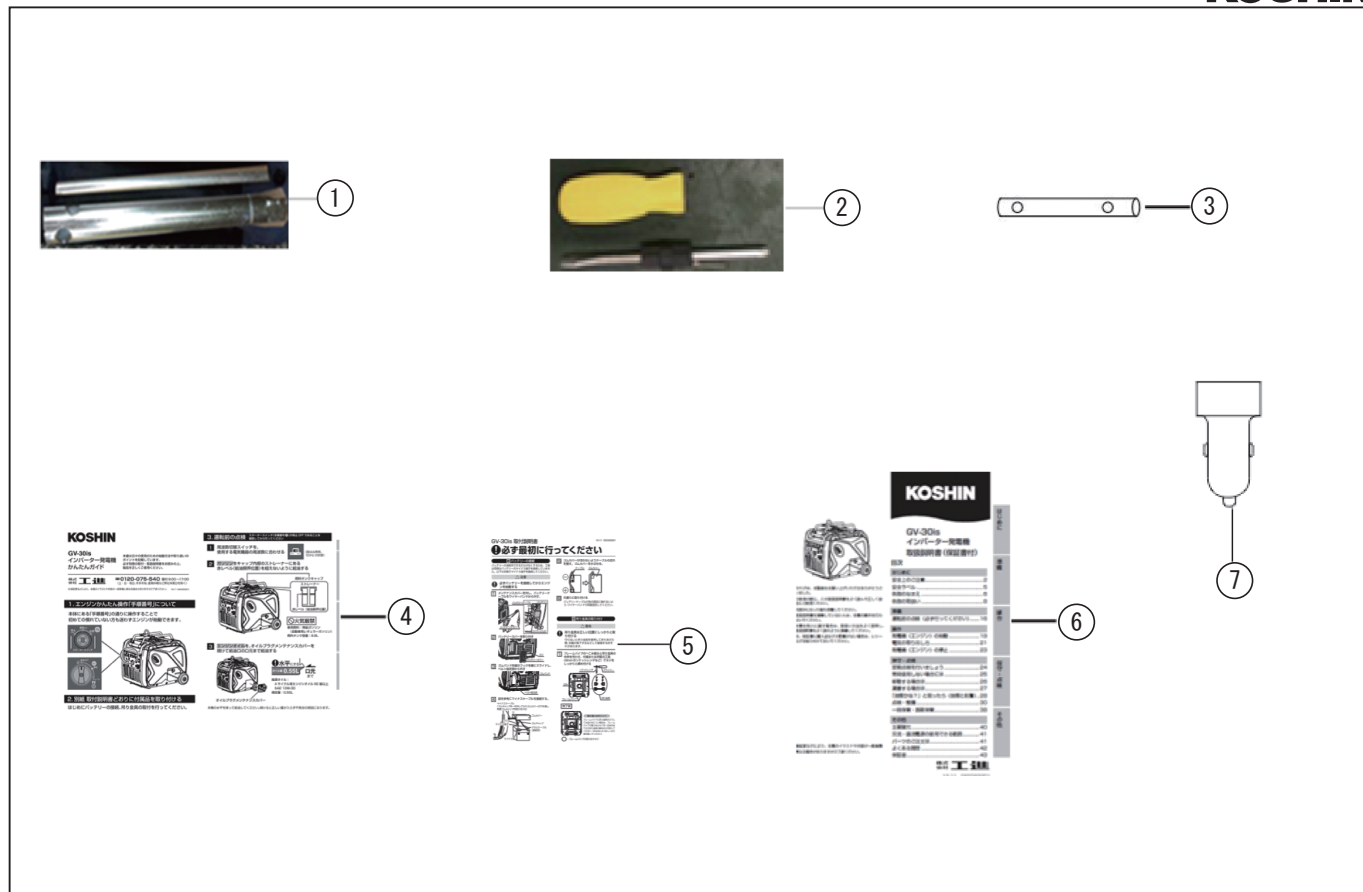


\*使用個数は1台に使用している個数です。入り数ではありません

\*表示価格は部品一個あたりの税抜き小売価格です

型式名 GV-30IS-AAA-3 (065863506) ラベル

No.	部品コード	部品名	使用個数	規格・材質	単価	備考
1	065083102	警告ラベル	1		100	
2	065061902	97年規制超低騒音型ステッカー	1		150	
3	065082502	ガソリン専用	1		100	
4	065058603	ハンドル注意ラベル左右	2		100	
5	065057304	点火プラグ 高電圧注意ラベル	1		100	
6	065083602	手を入れるなラベル	4		100	
7	065083702	キャリアハンドル注意ラベル	2		100	
8	065071702	排気方向ラベル	1		100	
9	065082602	マフラー高温注意ラベル	1		100	
10	065082402	エンジンのかけ方ラベル	1		100	
11	065117701	GV-30IS 車輪止めバッテリーラベル	1		100	
12	065058101	ガソリン・オイル注意ラベル	1		300	
13	065082702	KOSHIN ロゴラベル	2		100	
14	065083305	銘板ラベル	1		100	
15	065083001	機種名ラベル左	1		400	
16	065082901	機種名ラベル右	1		400	
17	065082301	エンジンオイルラベル	1		100	
18	065057901	周波数設定ラベル	1		100	



型式名 GV-30IS-AAA-3 (065863506) 付属品

\*使用個数は1台に使用している個数です。入り数ではありません  
\*表示価格は部品一個あたりの税抜き小売価格です

No.	部品コード	部品名	使用個数	規格・材質	単価	備考
1	100161702	点火プラグレンチ	1		450	
2	100141702	ドライバー	1		300	
3	065093901	ソケットレンチ	1		400	
4	065082204	GV-30IS 取扱説明書	1		850	
5	065083501	GV-30IS 簡単ガイド	1		100	
6	065083801	GV-30IS 取付説明書	1		100	
7	065103301	USB アダプター	1		2,200	