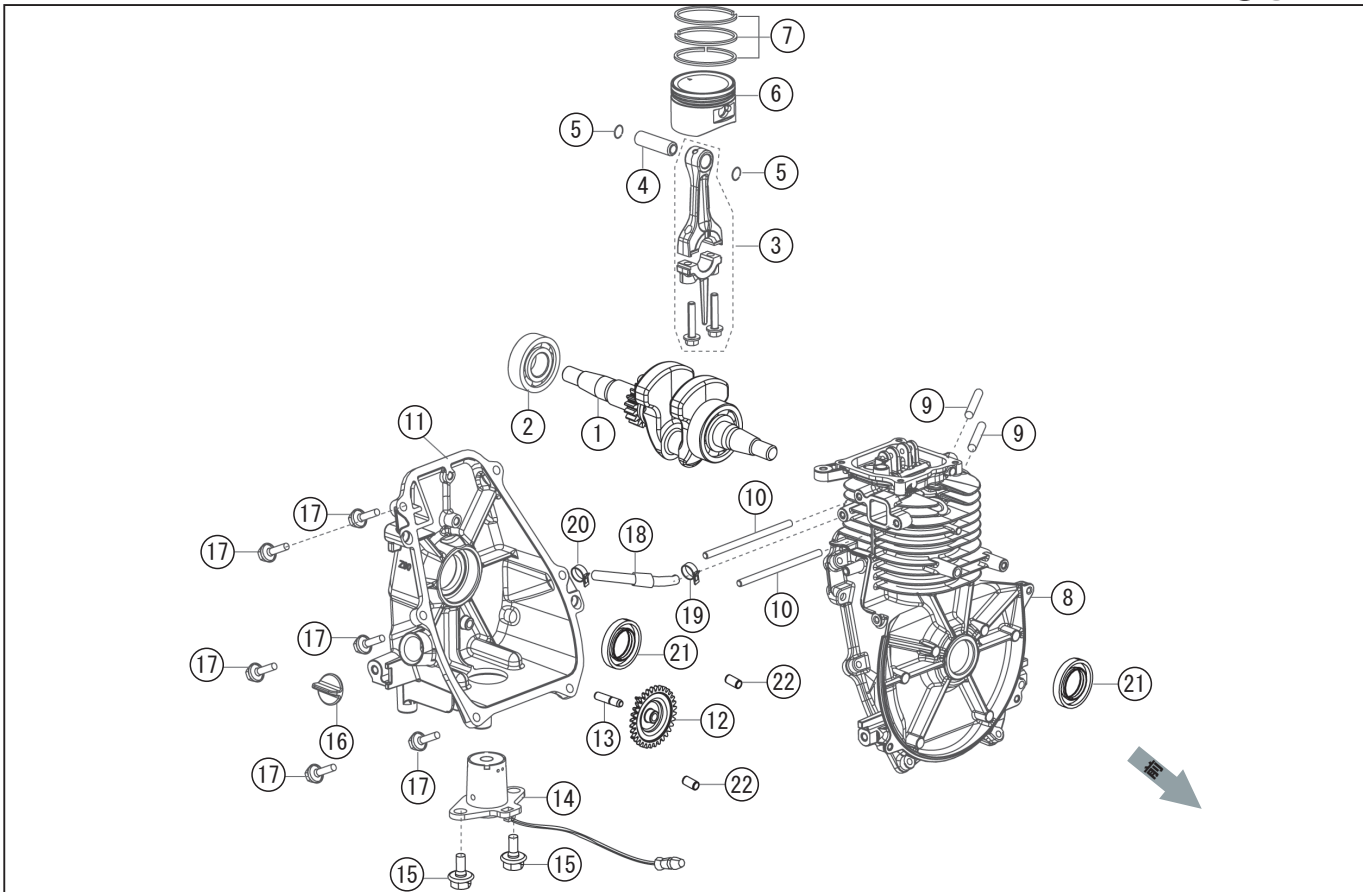


型式名 GV-9I-AAA-3 (065862003) シリンダーヘッド、スパークプラグ/バルブ、カムシャフト

*使用個数は1台に使用している個数です。入り数ではありません
*表示価格は部品一個あたりの税抜き小売価格です

No.	部品コード	部品名	使用個数	規格・材質	単価	備考
1	100102201	フランジ付き六角ボルト	4		100	
2	100102301	シリンダヘッドカバー	1		1,800	
3	100102401	ガスケット	1		150	
4	100102501	ブリーザー ASSY	1		500	
5	100102601	シリンダヘッドカバーガスケット	1		250	
6	100101801	点火プラグ A5RTC(TORCH)	1		750	CR5HSB(NGK)と互換性あり
7	100102801	十字穴付きなベネジ	4		100	
8	100105001	カムシャフト	1		1,650	
9	100105101	カムシャフト軸	2		100	
10	100105201	ロッカー	1		550	
11	100105301	ロッカー	1		550	
12	100105401	ブッシュ	1		100	
13	100105501	リフター	2		250	
14	100105601	バルブ	1		1,500	
15	100105701	バルブスプリング	2		100	
16	100105801	I Nバルブシール	1		450	
17	100105901	バルブスプリングシート	2		400	
18	100106001	ロッカーシャフト	1		250	
19	100106101	ロッカーアーム	2		700	

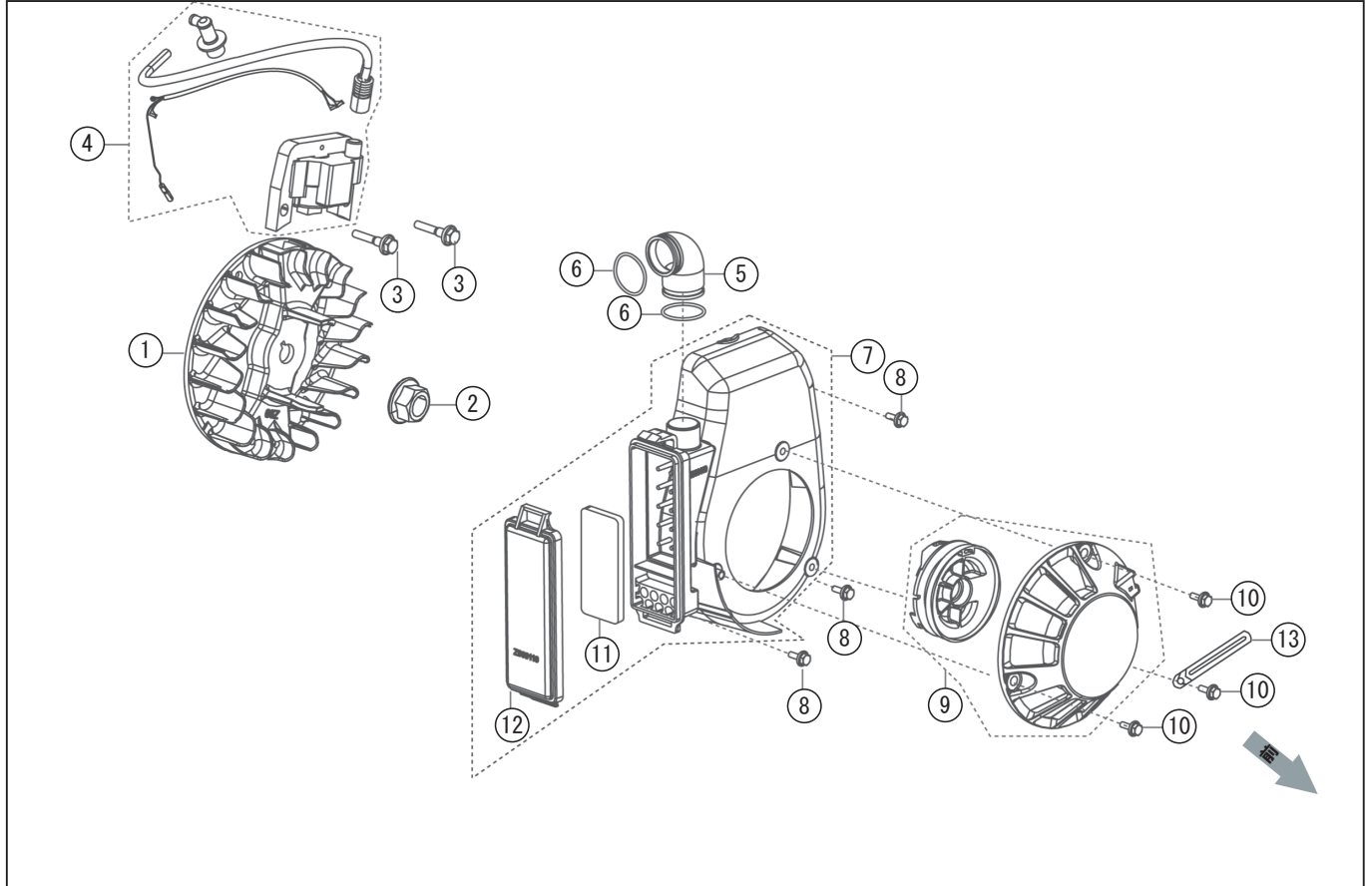


*使用個数は1台に使用している個数です。入り数ではありません

*表示価格は部品一個あたりの税抜き小売価格です

型式名 GV-9I-AAA-3 (065862003) ピストン、クランクシャフト/クランクケース、ケースカバー

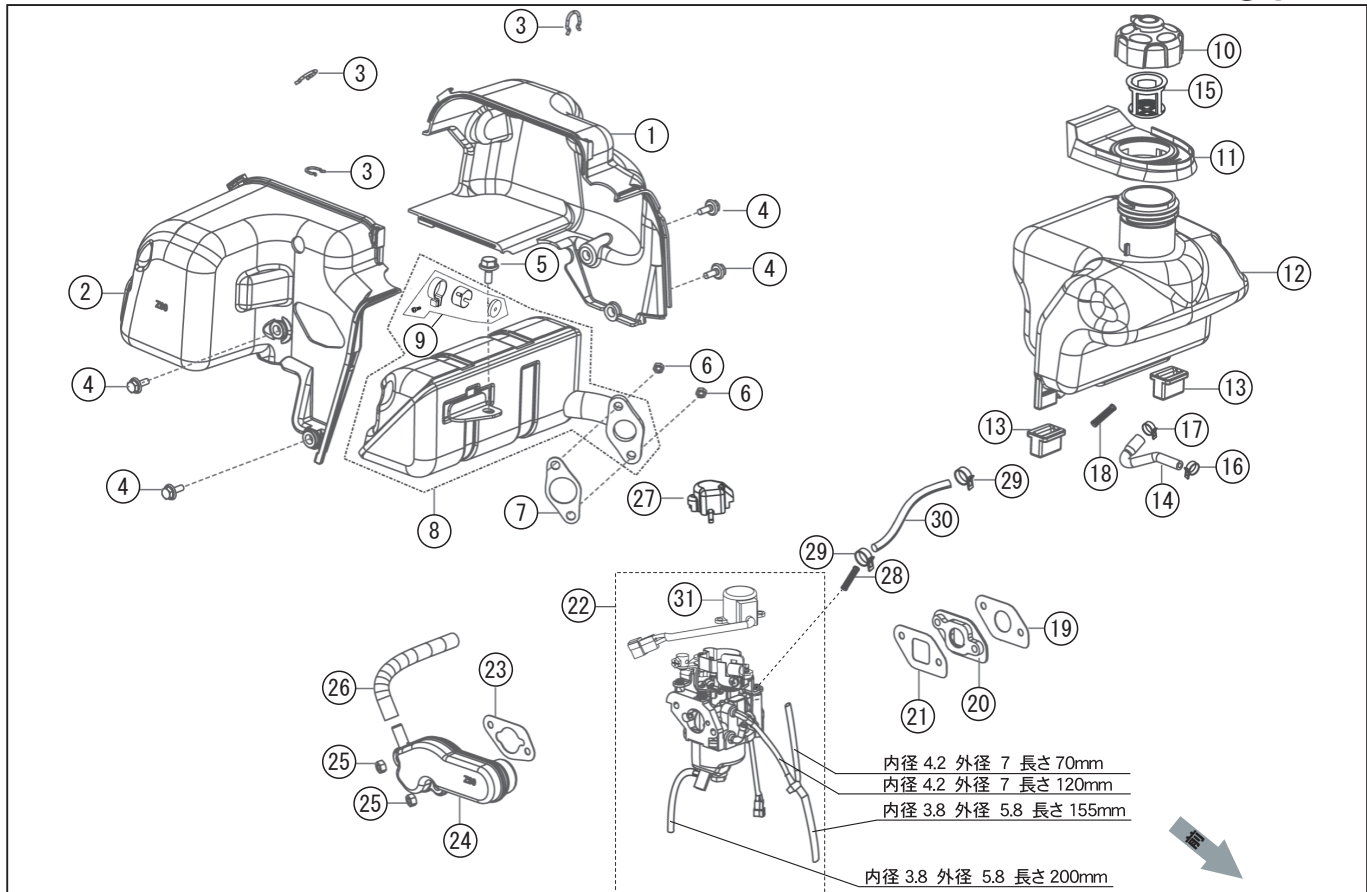
No.	部品コード	部品名	使用個数	規格・材質	単価	備考
1	100104301	クランクシャフト	1		6,300	
2	100104401	ベアリング	1		650	
3	100104501	コネクティングロッド	1		1,050	
4	100104601	ピストンピン	1		300	
5	100104701	ピストンピンクリップ	2		100	
6	100104801	ピストン	1		2,000	
7	100104901	ピストンリング	1		1,100	
8	100102901	クランクケース	1		9,200	
9	100103001	スタッドボルト	2		150	
10	100103101	スタッドボルト	2		250	
11	100103202	クランクケースカバー	1		4,450	
12	100103301	オイルかきギア	1		400	
13	100103401	オイルかきギア軸	1		300	
14	100103501	エンジンオイルセンサー	1		2,300	
15	100103601	フランジ付き六角ボルト	2		100	
16	100103701	オイルプラグ	1		150	
17	100103801	フランジ付き六角ボルト	6		100	
18	100103901	燃料ポンプ負圧ホース	1		250	
19	100104001	クランプ	1		100	
20	100151101	クランプ	1		100	
21	100104101	オイルシール	2		350	
22	100104201	ピン	2		100	



型式名 GV-9I-AAA-3 (065862003) フライホイール、イグニッションコイル/リコイルスターター、エアクリナー

*使用個数は1台に使用している個数です。入り数ではありません
*表示価格は部品一個あたりの税抜き小売価格です

No.	部品コード	部品名	使用個数	規格・材質	単価	備考
1	100109501	フライホイール	1		3,000	
2	100109601	ナット	1		100	
3	100109701	フランジ付き六角ボルト	2		100	
4	100109801	イグニッションコイル	1		1,900	
5	100106201	吸気チューブ	1		500	
6	100106301	クランプ	2		100	
7	100106401	ファンカバー	1		1,900	
8	100106501	フランジ付き六角ボルト	3		100	
9	100106602	リコイルスターター	1		2,100	ロ-ブ長さφ 3X1200MM
10	100106501	フランジ付き六角ボルト	3		100	
11	100101501	エアクリナーエレメント	1		400	
12	100106801	エアクリナーカバー	1		400	
13	100106901	クリップ	1		100	

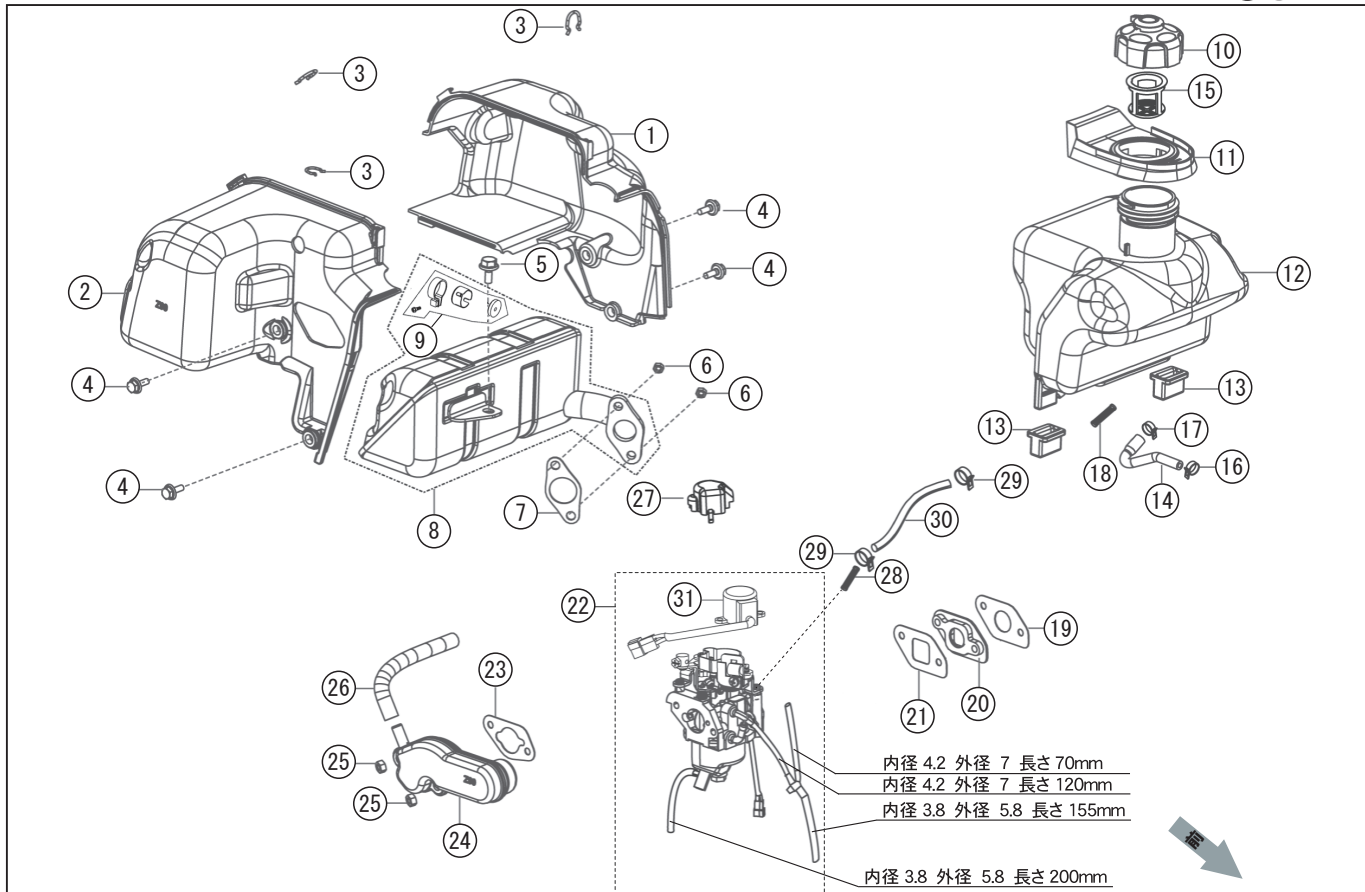


*使用個数は1台に使用している個数です。入り数ではありません
 *表示価格は部品一個あたりの税抜き小売価格です

型式名 GV-9I-AAA-3 (065862003) マフラー / 燃料タンク / キャブレター

No.	部品コード	部品名	使用個数	規格・材質	単価	備考
1	100109001	マフラーカバー	1		1,800	
2	100109101	マフラーカバー	1		1,800	
3	100109201	カラー	3		150	
4	100106501	フランジ付き六角ボルト	4	M5X12	100	
5	100103601	フランジ付き六角ボルト	1	M6X12	100	
6	100107601	ナット	2	M6	100	
7	100109301	排気ガスケット	1		150	
8	100109401	マフラー	1		3,650	
9	100261201	排気口ワイヤクロス ASSY	1	ワイヤ加工穴あり	750	
10	065059001	燃料タンクキャップ	1		1,800	
11	100108201	給油口ゴム	1		550	
12	100108301	燃料タンク	1		2,750	
13	100108401	燃料タンクゴム	2		150	
14	100108502	燃料チューブ	1		800	
15	065058701	9I 燃料ストレーナー	1		250	
16	100108701	クランプ	1		100	
17	100108801	クランプ	1		100	
18	100108901	ストレーナーエレメント	1		300	
19	100107001	キャブレターガスケット	1		100	
20	100107101	キャブレターインシュレータープレート	1		200	
21	100107201	キャブレターインシュレーターガスケット	1		100	
22	100107302	キャブレター	1		6,000	
23	100107401	エアクリーナーガスケット	1		100	
24	100107501	エアクリーナー吸入ダクト	1		450	
25	100107601	ナット	2		100	
26	100107701	通気チューブ	1		150	
27	100107801	キャップ	1		150	
28	100107901	燃料ストレーナー	1		250	
29	100104001	クランプ	2		100	
30	100108001	燃料チューブ	1		450	

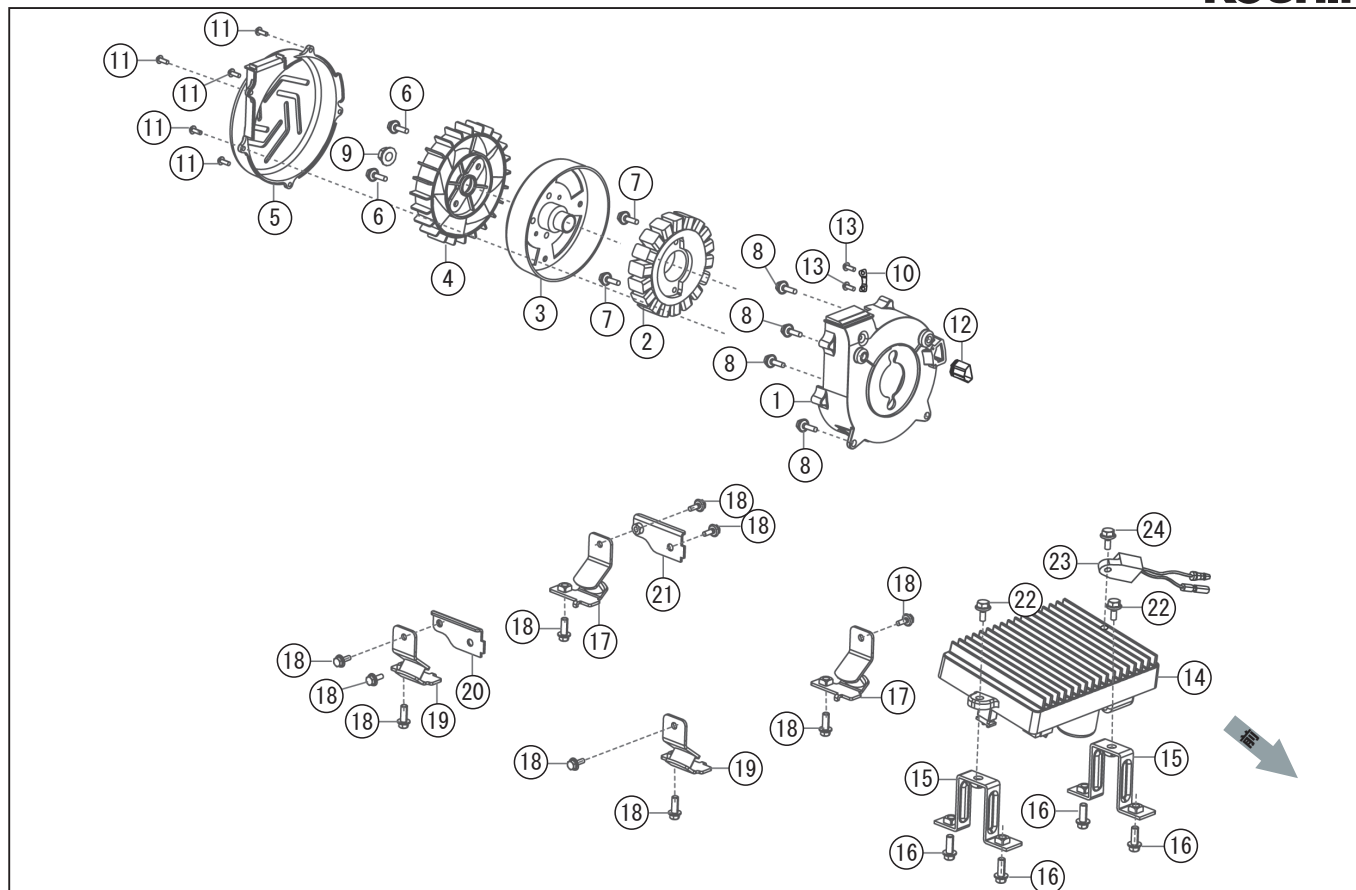
□単価記入なき部品の販売は行っておりません。 □単価は予告なく変更することがあります。 □表示価格に消費税は含まれておりません。 □送料は別途料金がかかります。



型式名 GV-9I-AAA-3 (065862003) マフラー／燃料タンク／キャブレター

*使用個数は1台に使用している個数です。入り数ではありません
*表示価格は部品一個あたりの税抜き小売価格です

No.	部品コード	部品名	使用個数	規格・材質	単価	備考
31	100159001	スロットルモーター	1	9I・28I用	2,500	

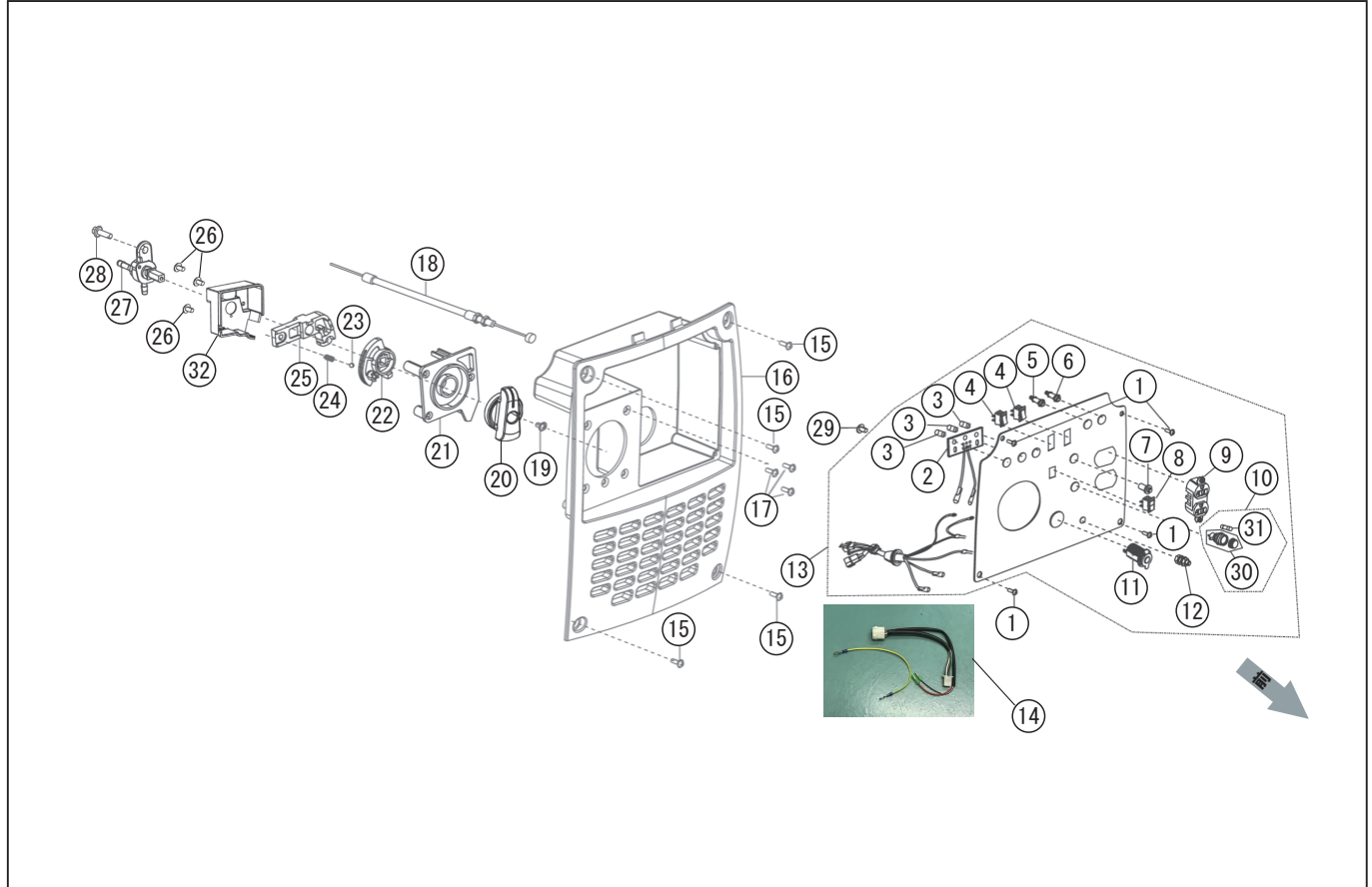


*使用個数は1台に使用している個数です。入り数ではありません
 *表示価格は部品一個あたりの税抜き小売価格です

型式名 GV-9I-AAA-3 (065862003) ローター、ステーター／インバーター

No.	部品コード	部品名	使用個数	規格・材質	単価	備考
1	100115501	発電体カバー	1		800	
2	100148801	ステーター	1		10,000	
3	100115701	ローター	1		8,000	
4	100115801	冷却ファン	1		900	
5	100115901	ファンカバー	1		850	
6	100115401	フランジ付き六角ボルト	2	M6X10	100	
7	100116001	フランジ付き六角ボルト	2	M5X25	100	
8	100106501	フランジ付き六角ボルト	4	M5X12	100	
9	100109601	ナット	1	M10	100	
10	100116101	クランプ	1		150	
11	100116202	十字穴付きなベタタッピングネジ	5		100	
12	100116301	ゴムカバー	1		350	
13	100116401	十字穴付きなベタタッピングネジ	2		100	
14	100148901	インバーター	1		34,200	
15	100114701	インバーターブラケット	2		200	
16	100114801	フランジ付き六角ボルト	4	M6X16	100	
17	100114901	防振ゴム 右	2		400	
18	100111201	フランジ付き六角ボルト	10	M6X12	100	
19	100115001	防振ゴム 左	2		400	
20	100115101	ブラケット	1		300	
21	100115201	ブラケット	1		300	
22	100103801	フランジ付き六角ボルト	2	M6X20	100	
23	100115302	オイルセンサーコントローラー	1		900	
24	100115401	フランジ付き六角ボルト	1	M6X10	100	

□単価記入なき部品の販売は行っていません。 □単価は予告なく変更することがあります。 □表示価格に消費税は含まれておりません。 □送料は別途料金がかかります。

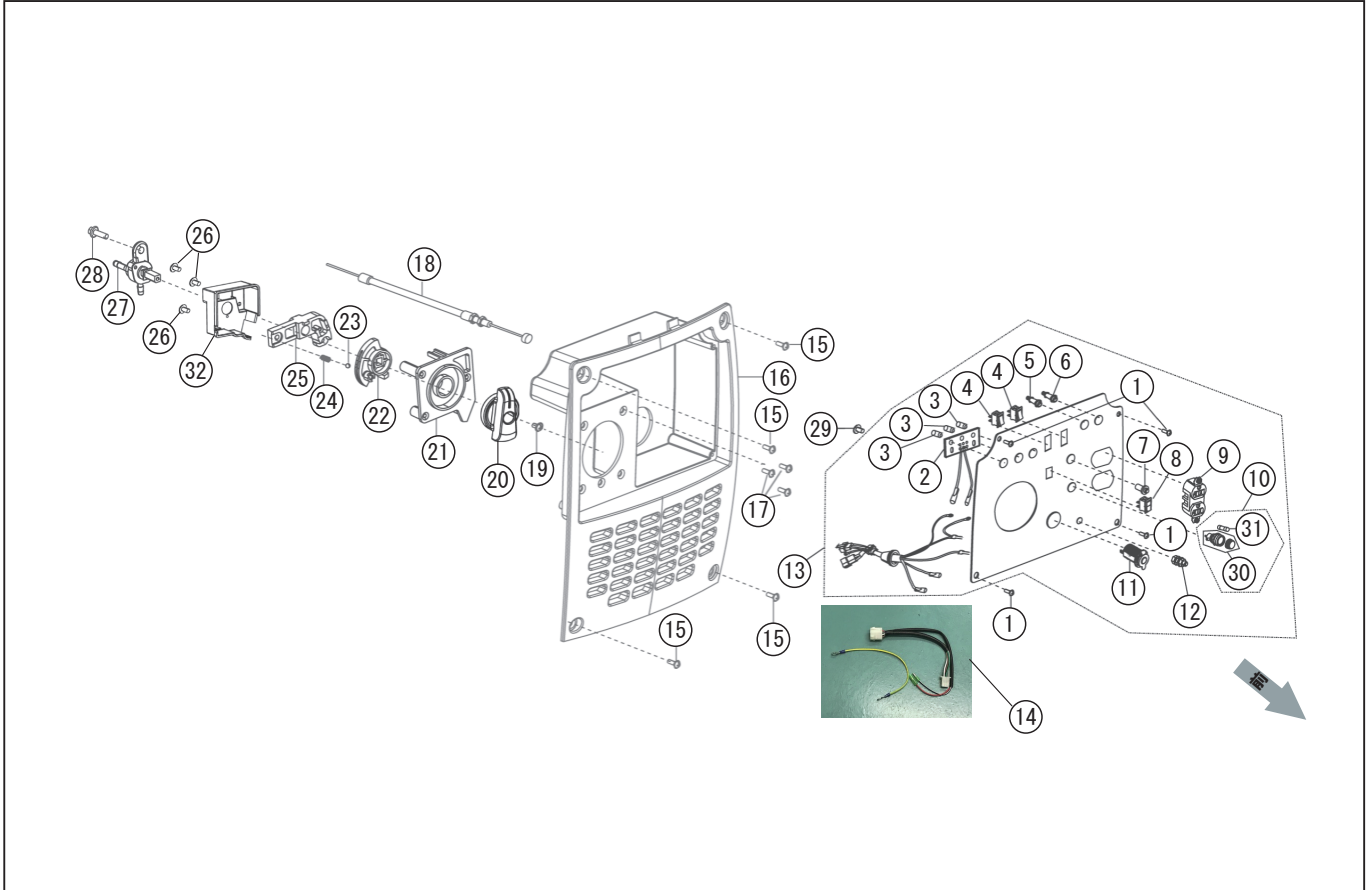


型式名 GV-9I-AAA-3 (065862003) コントロールパネル

*使用個数は1台に使用している個数です。入り数ではありません
*表示価格は部品一個あたりの税抜き小売価格です

No.	部品コード	部品名	使用個数	規格・材質	単価	備考
1	065099501	十字穴付きタッピングなベネジ	4		100	
2	100151301	表示ランプ ASSY	1		800	
3	100151201	インジケータ固定用スリーブ	3		800	
4	100112901	シーソースイッチ	2		400	
5	100113001	並列端子(赤色)	1		1,000	
6	100113101	並列端子(黒色)	1		1,000	
7	100113201	出力復帰ボタン	1		500	
8	100113301	周波数切替スイッチ	1		700	
9	100113402	コンセント(平刃形)	1		1,000	
10	100113602	ヒューズ ASSY	1		300	
11	100113701	直流シガーソケット	1		1,200	
12	100113801	アース端子	1		600	
13	100148601	コントロールパネル ASSY	1		14,000	
14	100148701	ハーネス	1		2,400	
15	100110301	十字穴付きなベネジ(ワッシャ付き)	4	M5X16	100	
16	100114101	コントロールパネルベース	1		1,600	
17	100143001	十字穴付きタッピング皿ネジ	3		100	
18	100143802	チョークワイヤー	1		1,100	
19	100114301	十字穴付きタッピングなベネジ	1	M4X12	100	
20	065110201	ダイヤルノブ	1		150	
21	100142502	ダイヤルノブベース	1		350	
22	100142601	レバー	1		150	
23	100142702	鋼球	1		100	
24	100142801	ストッパーばね	1		100	
25	100142902	燃料コックブラケット	1		450	
26	100237001	十字穴付きなベタタッピングネジ	3		100	
27	100143102	燃料コック	1		1,000	
28	100103601	フランジ付き六角ボルト	1	M6X12	100	
29	100114501	十字穴付きなベネジ	1	M6X6	150	
30	100146701	ヒューズホルダー	1		-	

□単価記入なき部品の販売は行っておりません。 □単価は予告なく変更することがあります。 □表示価格に消費税は含まれておりません。 □送料は別途料金がかかります。

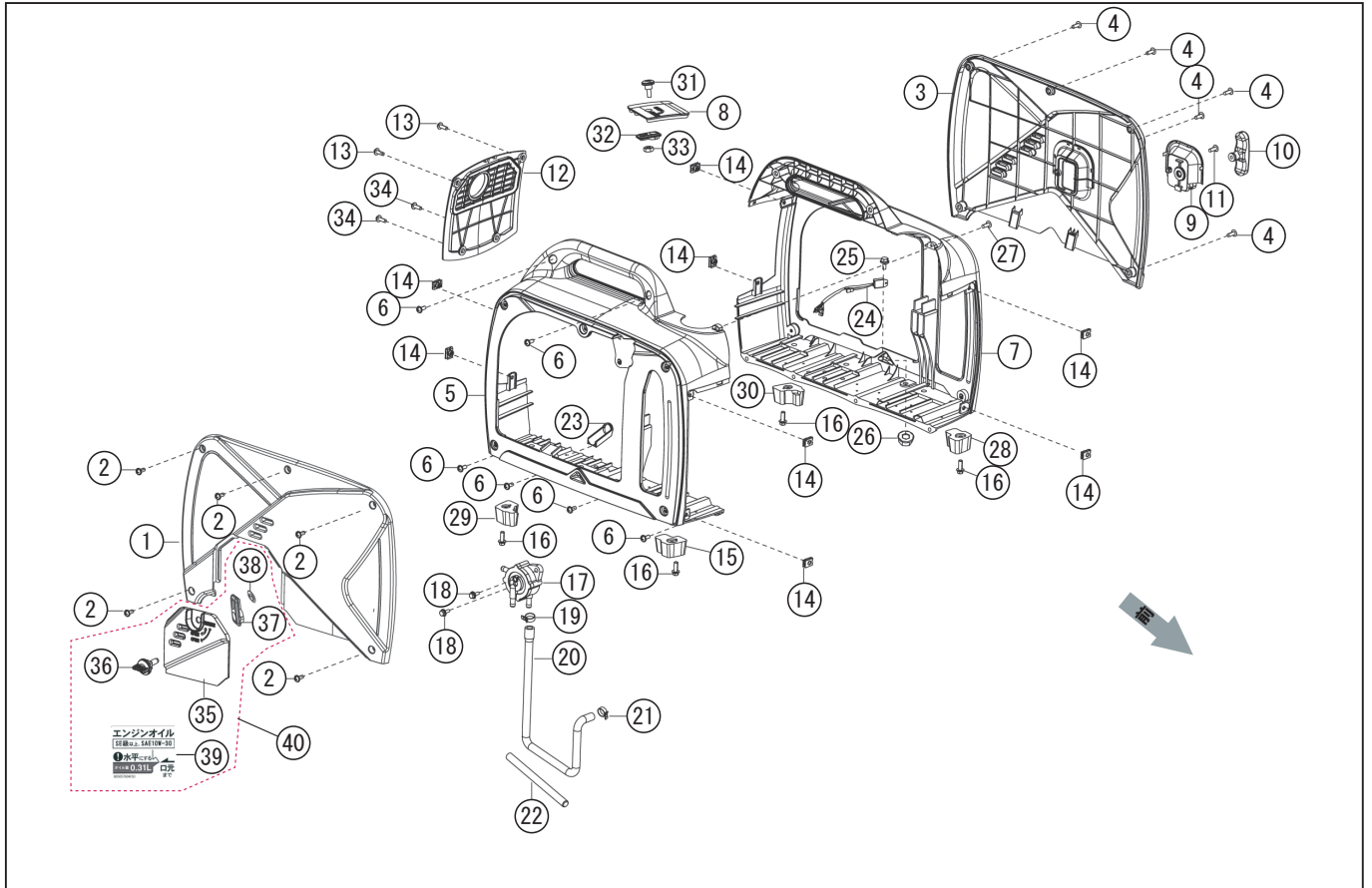


型式名 GV-9I-AAA-3 (065862003) コントロールパネル

*使用個数は1台に使用している個数です。入り数ではありません

*表示価格は部品一個あたりの税抜き小売価格です

No.	部品コード	部品名	使用個数	規格・材質	単価	備考
31	065059201	ヒューズ	1	6A φ 5.2 × 20	150	
32	065110101	防塵カバー	1		250	

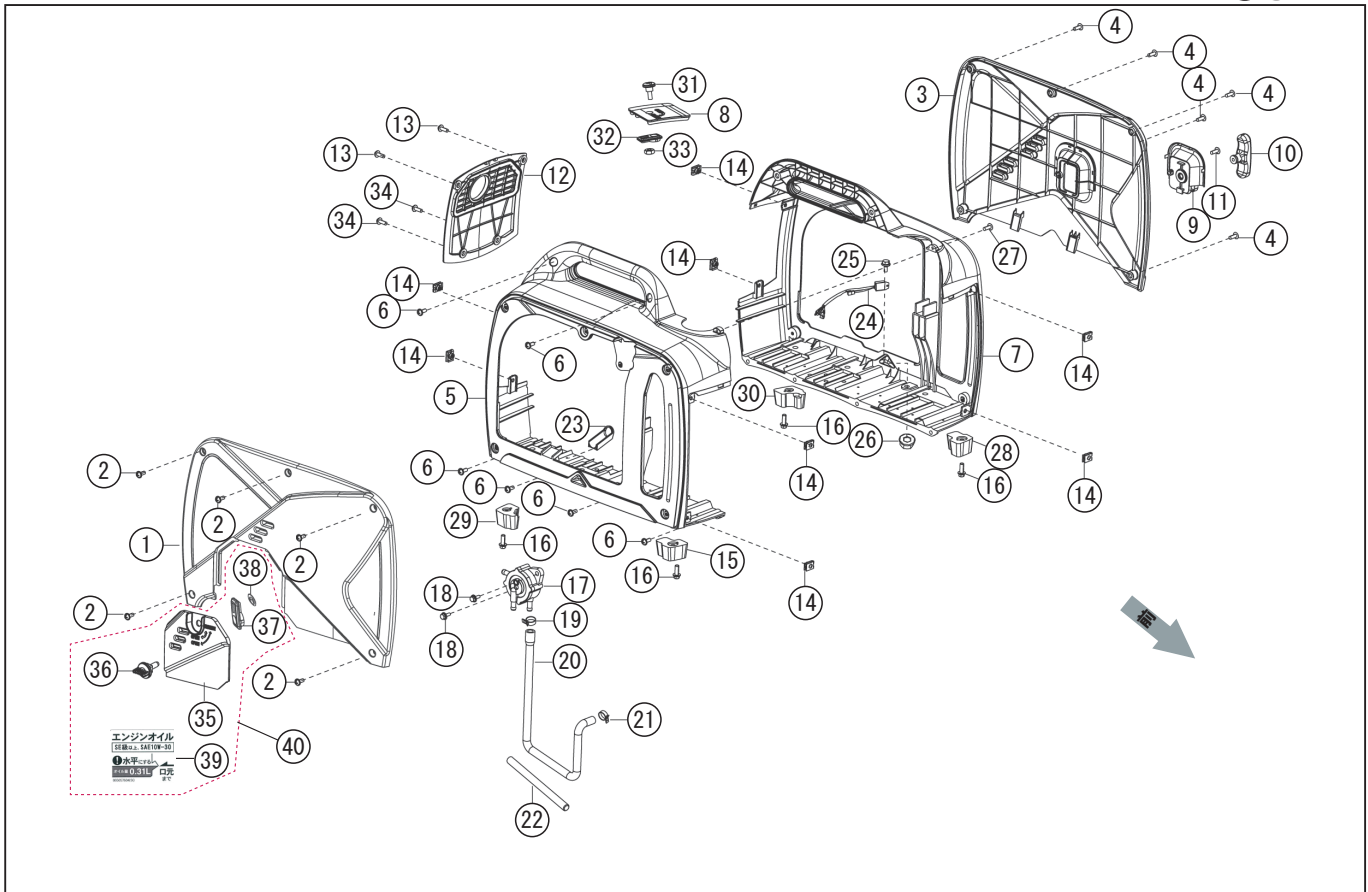


型式名 GV-9I-AAA-3 (065862003) カバー

*使用個数は1台に使用している個数です。入り数ではありません
*表示価格は部品一個あたりの税抜き小売価格です

No.	部品コード	部品名	使用個数	規格・材質	単価	備考
1	100151601	メンテナンスカバー	1		3,400	
2	100110001	十字穴付きなベネジ (ワッシャ付き)	5	M5X12	100	
3	100110101	右サイドカバー	1		3,800	
4	100110001	十字穴付きなベネジ (ワッシャ付き)	5	M5X12	100	
5	100110202	左外郭	1		3,200	
6	100110301	十字穴付きなベネジ (ワッシャ付き)	6	M5X16	100	
7	100110402	右外郭	1		3,300	
8	100110501	点火プラグメンテナンスカバー	1		300	
9	100110601	リコイルロープガイド	1		350	
10	100110701	リコイルスターターグリップ	1		350	
11	100110801	十字穴付き皿ネジ	1	M5X12	100	
12	100110901	マフラー側カバー	1		800	
13	100110001	十字穴付きなベネジ (ワッシャ付き)	2	M5X12	100	
14	100111001	ナット	8		100	
15	100112201	足ゴム LF3	1		350	
16	100111201	フランジ付き六角ボルト	4	M6X12	100	
17	100111301	燃料ポンプ	1		3,500	
18	100111401	フランジ付き六角ボルト	2	M5X16	100	
19	100104001	クランプ	1		100	
20	100111502	燃料チューブ	1		400	
21	100108701	クランプ	1		100	
22	100111601	ゴムカバー	1		100	
23	100111701	エンジンオイル抜きガイド	1		350	
24	100149001	電圧調節器	1		3,200	
25	100111401	フランジ付き六角ボルト	1	M5X16	100	
26	100111901	ナット	1	M5	100	
27	100112002	十字穴付きなベタッピングネジ	1		100	
28	100112301	足ゴム LF4	1		350	
29	100112101	足ゴム LF2	1		350	
30	100111101	足ゴム LF1	1		350	

□単価記入なき部品の販売は行っておりません。 □単価は予告なく変更することがあります。 □表示価格に消費税は含まれておりません。 □送料は別途料金がかかります。

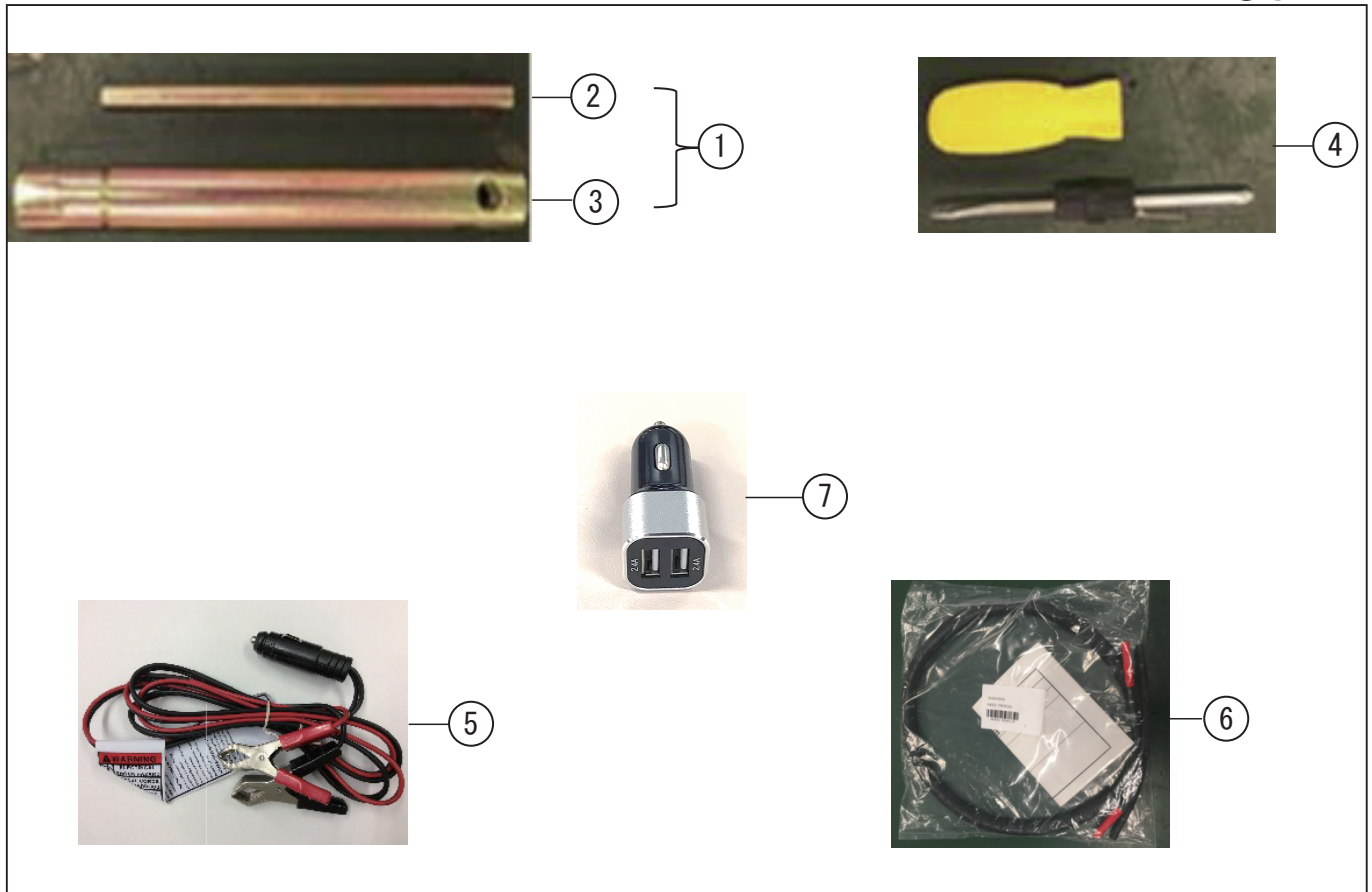


型式名 GV-9I-AAA-3 (065862003) カバー

*使用個数は1台に使用している個数です。入り数ではありません

*表示価格は部品一個あたりの税抜き小売価格です

No.	部品コード	部品名	使用個数	規格・材質	単価	備考
31	100112401	カバーロック	1		100	
32	100112501	レバー	1		300	
33	100112601	ナット	1		100	
34	100110301	十字穴付きなベネジ(ワッシャ付)	2		100	
35	100151701	オイルプラグメンテナンスカバー	1		400	
36	100151801	回転ノブ	1		150	
37	100112501	レバー	1		300	
38	100117101	カラー	1		100	
39	065057605	GV-9I エンジンオイルラベル	1		100	
40	065109901	GV-9I オイルプラグメンテナンスカバー ASSY	1		1,050	



型式名 GV-9I-AAA-3 (065862003) 7ヶ所別

*使用個数は1台に使用している個数です。入り数ではありません
*表示価格は部品一個あたりの税抜き小売価格です

No.	部品コード	部品名	使用個数	規格・材質	単価	備考
1	100102001	点火プラグレンチクミ	1		400	
2	100141503	バーハンドル	1		150	
3	100141602	点火プラグレンチ	1		250	
4	100141702	ドライバー	1		300	
5	0208538	充電ケーブル	1	別売	1,400	PA-373(4971770-200388)
6	065055602	GV-9I 並列運転コネクタ	1	別売	5,000	
7	065103301	USB アダプター	1		2,200	
	065055309	GV-9I 取説	1		850	
	065059503	GV-9I かんたんガイド	1		100	

単価記入なき部品の販売は行っておりません。 単価は予告なく変更することがあります。 表示価格に消費税は含まれておりません。 送料は別途料金がかかります。

写真	貼り付け位置	写真	貼り付け位置
① 		⑧ 	
② 		⑨ 	
③ 		⑩ 	
④ 		⑪ 	
⑤ 		⑫ 	
⑥ 		⑬ 	⑭ 
⑦ 			

*使用個数は1台に使用している個数です。入り数ではありません

*表示価格は部品一個あたりの税抜き小売価格です

型式名 GV-9i-AAA-3 (065862003) ラベル

No.	部品コード	部 品 名	使用個数	規 格 ・ 材 質	単 価	備 考
1	065055802	GV-9i 型式ラベル左	1		400	
2	065055902	GV-9i 型式ラベル右	1		300	
3	065056601	GV-9i/16i KOSHIN ロゴラベル	2		100	
4	065056806	GV-9i-AAA-3 銘板ラベル	1		100	
5	065057102	GV-I マフラー高温注意ラベル	1		100	
6	065057203	GV-9i/16i 点火プラグ高電圧ラベル	1		100	
7	065059402	GV-9i 操作方法ラベル	1		100	
8	065057402	GV-I 警告ラベル	1		100	
9	065057605	GV-9i エンジンオイルラベル	1		100	
10	065057901	GV-I 周波数設定ラベル	1		100	
11	065058202	GV-I 操作手順 1 ラベル	1		100	
12	065058302	GV-I 操作手順 4 ラベル	1		100	
13	065058101	ガソリン・オイル注意ラベル	1		300	
14	065089001	GV 排ガス注意ラベル	1		100	

□単価記入なき部品の販売は行っておりません。 □単価は予告なく変更することがあります。 □表示価格に消費税は含まれておりません。 □送料は別途料金がかかります。