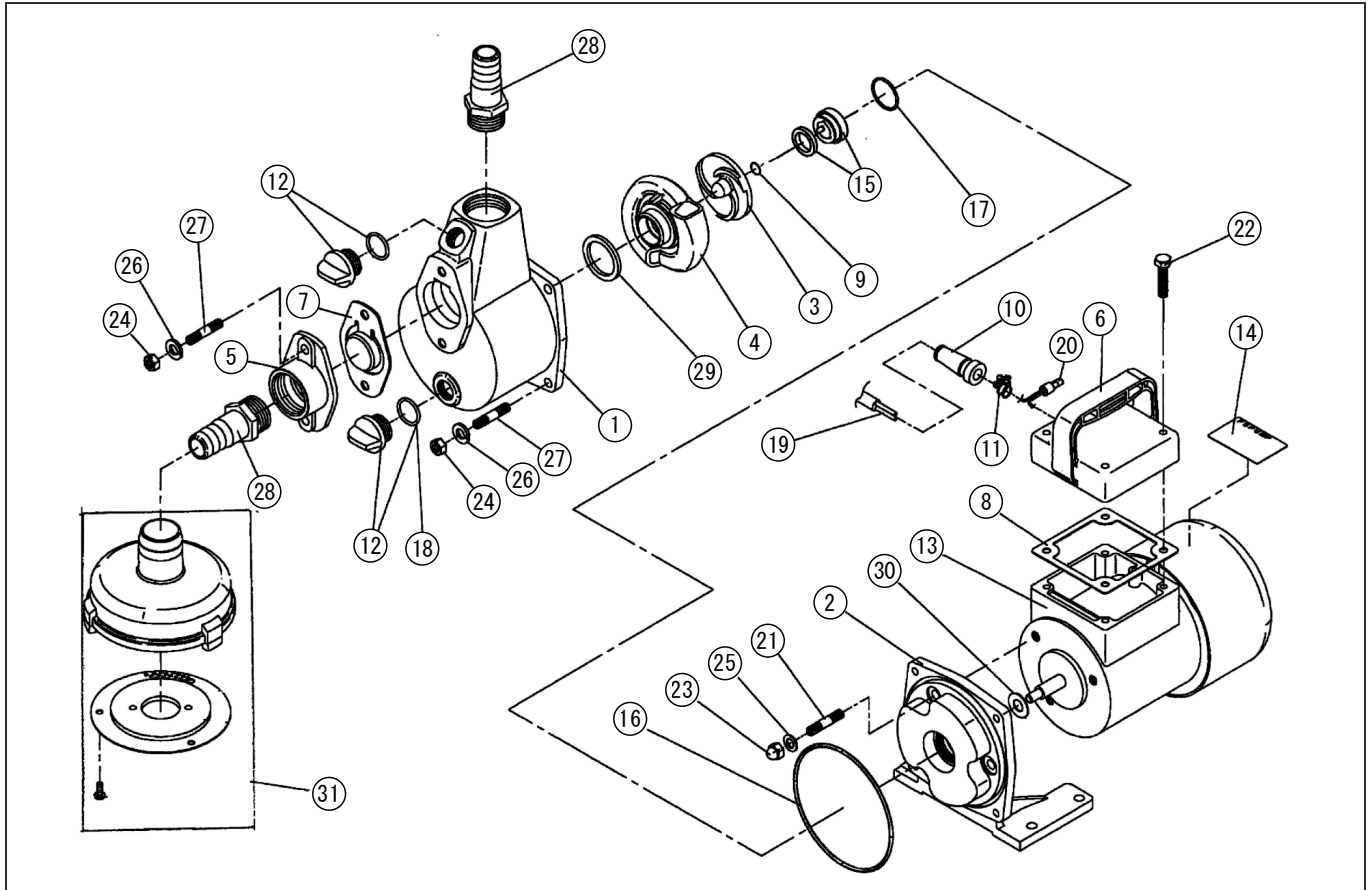


*使用個数は1台に使用している個数です。入り数ではありません
 *表示価格は部品一個あたりの税抜き小売価格です

型式名 FS-3224S-AAA-3 (014860620)

| No. | 部品コード | 部品名 | 使用個数 | 規格・材質 | 単価 | 備考 |
|-----|-----------|----------------------|------|------------------|--------|------------------------|
| 1 | 014021004 | FS-3210S ホンブケース | 1 | AC | 16,500 | |
| 2 | 014044003 | FS-3210S フランジブラケット | 1 | ADC | 13,000 | |
| 3 | 014050403 | FS-32 ホス付インペラ | 1 | PPS | 3,050 | |
| 4 | 014021308 | FS-32S 渦巻室 | 1 | AC | 3,950 | |
| 5 | 014021406 | FS-3210S 吸入フランジ | 1 | AC | 3,800 | |
| 6 | 014050902 | FS-32S ハンドル | 1 | PC | 1,750 | |
| 7 | 014021503 | FS-3210S チャッキパルプ | 1 | NBR | 750 | N |
| 8 | 014007701 | FS-3210S ケミカルパッキン | 1 | NBR | 200 | N |
| 9 | 014025103 | FS-2010S インペラ調整ワッシャ | 3 | BSP T0.3 | 100 | N |
| 10 | 004012601 | FD-12 コードゴム DC 専用 | 1 | NBR | 200 | N |
| 11 | 940119010 | ホス付 SM 型 | 1 | φ 10 | 100 | N |
| 12 | 014801001 | 15A プラグタミ | 2 | | 400 | PA-155(4971770-102149) |
| 13 | 014029403 | FS-3224S 整流子モーター | 1 | 220W24V | 34,100 | |
| 14 | 014043206 | FS-3224S-3 銘板 | 1 | アルミ合金 | 100 | N |
| 15 | 014049902 | FS-20 メカニカルシール | 1 | EH791-012 海水・油兼用 | 2,250 | |
| 16 | 889955120 | O リング | 1 | G120NBR | 200 | N |
| 17 | 890155029 | O リング | 1 | S29NBR | 100 | N |
| 18 | 889855018 | O リング | 2 | P18 NBR | 100 | N |
| 19 | 014039201 | FS-3224S DC コード | 1 | VCT2Sq × 2 | 4,100 | |
| 20 | 944500005 | 絶縁被覆付閉端接続子 | 2 | CE-5 | 100 | N |
| 21 | 014021602 | FS-3224S 植込ナット | 3 | M8 × 29SUS | 400 | N |
| 22 | 735705108 | 六角ナット並目巾平先 | 4 | M6 × 35SUS | 100 | N |
| 23 | 835305008 | 六角袋ナット | 3 | M8 SUS | 150 | N |
| 24 | 827405008 | 六角ナット | 6 | M8 SUS | 100 | N |
| 25 | 854255008 | シールワッシャ | 3 | φ 8 | 100 | N |
| 26 | 843805008 | パネ座金 | 6 | φ 8SUS | 100 | N |
| 27 | 014046801 | FS-3224S 植込ナット | 6 | M8 × 18SUS | 350 | N |
| 28 | 014041601 | FS-32 1 1/4" タケコネプブル | 2 | | 800 | PA-151(4971770-102101) |
| 29 | 014051001 | FS-32S 渦巻室パッキン | 1 | NBR | 200 | N |
| 30 | 014009502 | FS-24N 水切ゴム | 1 | NBR | 100 | N |

□単価記入なき部品の販売は行っておりません。 □単価は予告なく変更することがあります。 □表示価格に消費税は含まれておりません。 □送料は別途料金がかかります。



型式名 FS-3224S-AAA-3 (014860620)

*使用個数は1台に使用している個数です。入り数ではありません
 *表示価格は部品一個あたりの税抜き小売価格です

| No. | 部品コード | 部品名 | 使用個数 | 規格・材質 | 単価 | 備考 |
|-----|-----------|---------------------|------|-------------------|--------|----|
| 31 | 014804701 | FS-3210S スレーナーギ | 1 | | 5,500 | |
| | 014055701 | 直流用カーボンブラシ | 2 | サイズ 7 × 11 × 19.5 | 1,550 | N |
| | 014057701 | FS 用ブラシキャップ | 2 | | 1,550 | N |
| | 014057501 | FS 用ブラシホルダー | 2 | | 2,300 | |
| | 014057301 | FS-3224S マチュア | 1 | | 23,650 | |
| | 014057901 | FS 200W 用ファン | 1 | | 3,500 | |
| | 014058801 | FS 200W 用 / 紺ファンカバー | 1 | | 8,500 | |
| | 014034808 | FS-S 和英共通取説 | 1 | | 400 | N |

□単価記入なき部品の販売は行っておりません。 □単価は予告なく変更することがあります。 □表示価格に消費税は含まれておりません。 □送料は別途料金がかかります。