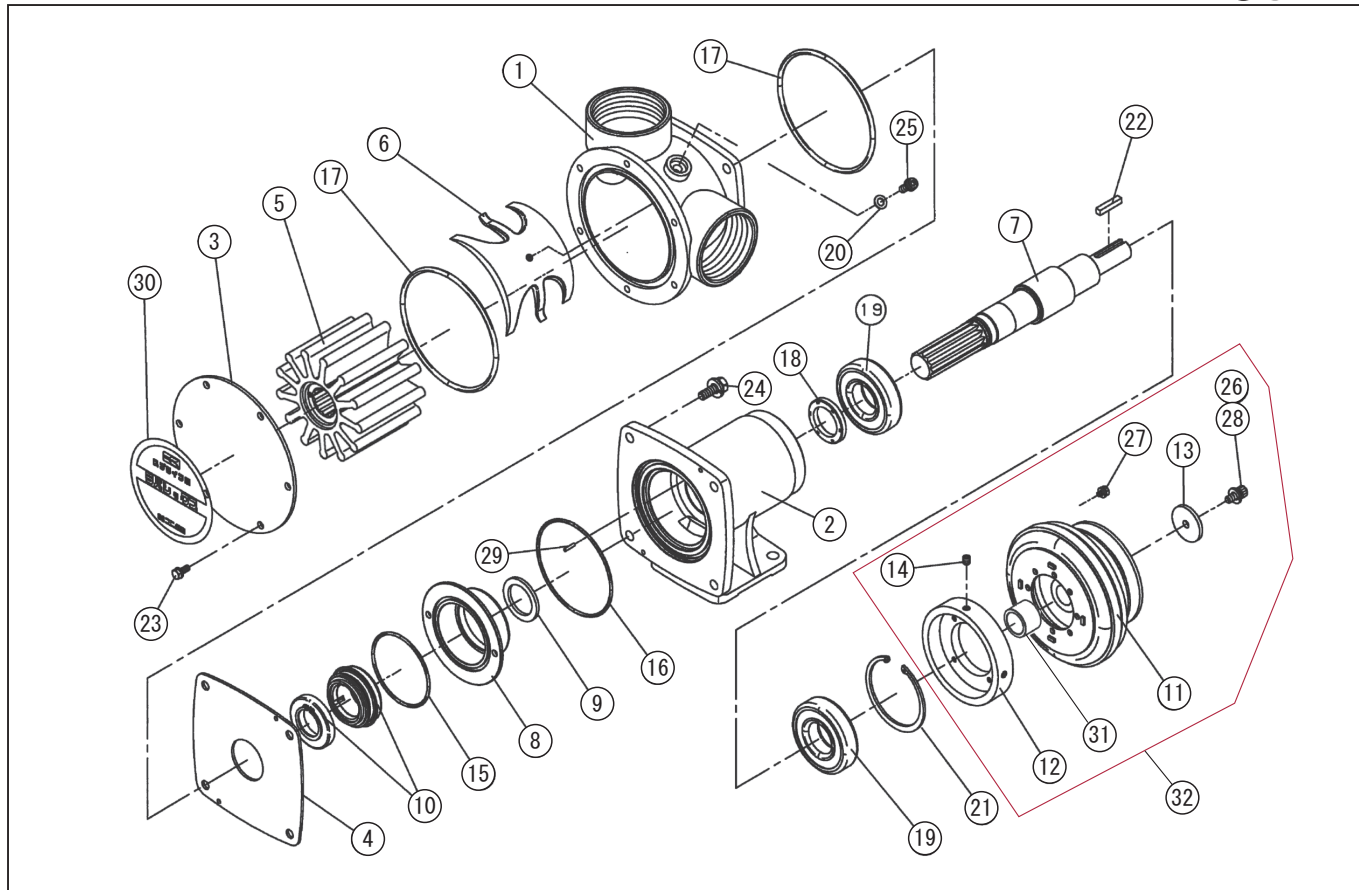


\*使用個数は1台に使用している個数です。入り数ではありません  
 \*表示価格は部品一個あたりの税抜き小売価格です

型式名 MFC-80S-AAA-3 (009869611)

No.	部品コード	部品名	使用個数	規格・材質	単価	備考
1	009071903	MFC-80S ケーシング	1	BC	59,750	
2	009072501	MFC-80S ハウジング	1	BC	64,900	
3	009072102	MFC-80S フロントカバー	1	SUS	4,800	
4	009072201	MFC-80S ウェアプレート	1	SUS	3,650	
5	0098710	MF-80SR インペラ	1	海水用、13枚羽根	41,400	製品扱い(4971770-092105)
6	009073301	MFC-80S スリーブ	1	BC 3枚づめ	-	20,25 含む
7	009072303	MFC-80S シャフト	1	SUS	24,200	
8	009065401	MF-65S シールハウジング	1	BC	15,050	
9	009065501	MF-65S 水切ゴム	1	NBR	200	N
10	009066101	MF-65S メカカルシール	1	HJ-MN-38	25,850	
11	009082301	MFC-50 電磁クラッチ (24V)	1	オガラ TMF-13-03	42,700	
12	009072601	MFC-80S クラッチアダプター	1	FC	11,550	
13	009023601	MFC-50 クラッチプレート	1	SPH	350	N
14	713832035	六角穴付止めジ	2	M8 × 10SCM	100	N
15	889955090	Oリング	1	G90NBR	150	N
16	889955120	Oリング	1	G120NBR	200	N
17	889955150	Oリング	2	G150NBR	550	N
18	893555324	オイルシール	1	SC-40568	1,400	N
19	913506021	ヘアリング (深ミゾ玉軸受)	2	6308-2NSE	6,050	
20	854205008	シールワッシャ	1	W8SUS	300	N
21	888405090	C形止め輪	1	穴用 90SUS	6,050	N
22	009045001	平行キ	1	7 × 7 × 35.5SUS	550	N
23	743105043	ハネ座金組込六角ボルト	6	M8 × 16SUS	100	N
24	743105063	トリム形ハネ座金組込六角ボルト	4	M10 × 30SUS	250	N
25	734705064	六角穴付フランジボルト	1	M8 × 20SUS	200	N
26	734505066	六角穴付ボルト	1	M8 × 25SUS	150	N
27	743105028	トリム形ハネ座金組込六角ボルト	4	M6 × 12SUS	100	N
28	843805008	ハネ座金	1	φ 8SUS	100	N
29	848605077	平行ピン	2	φ 5 × 16 A形 SUS	150	N
30	009072904	MFC-80S-3 銘板	1		1,450	N

□単価記入なき部品の販売は行っておりません。 □単価は予告なく変更することがあります。 □表示価格に消費税は含まれておりません。 □送料は別途料金がかかります。



型式名 MFC-80S-AAA-3 (009869611)

\*使用個数は1台に使用している個数です。入り数ではありません  
 \*表示価格は部品一個あたりの税抜き小売価格です

No.	部品コード	部品名	使用個数	規格・材質	単価	備考
31	009081201	MFC-80S クラッチカバー	1	SUS	3,850	N
32	009806001	MFC-80 電磁クラッチミ (24V)	1		59,300	
	009048713	MF-S MFC-S 取扱説明書	1		700	N

単価記入なき部品の販売は行っておりません。  単価は予告なく変更することがあります。  表示価格に消費税は含まれておりません。  送料は別途料金がかかります。