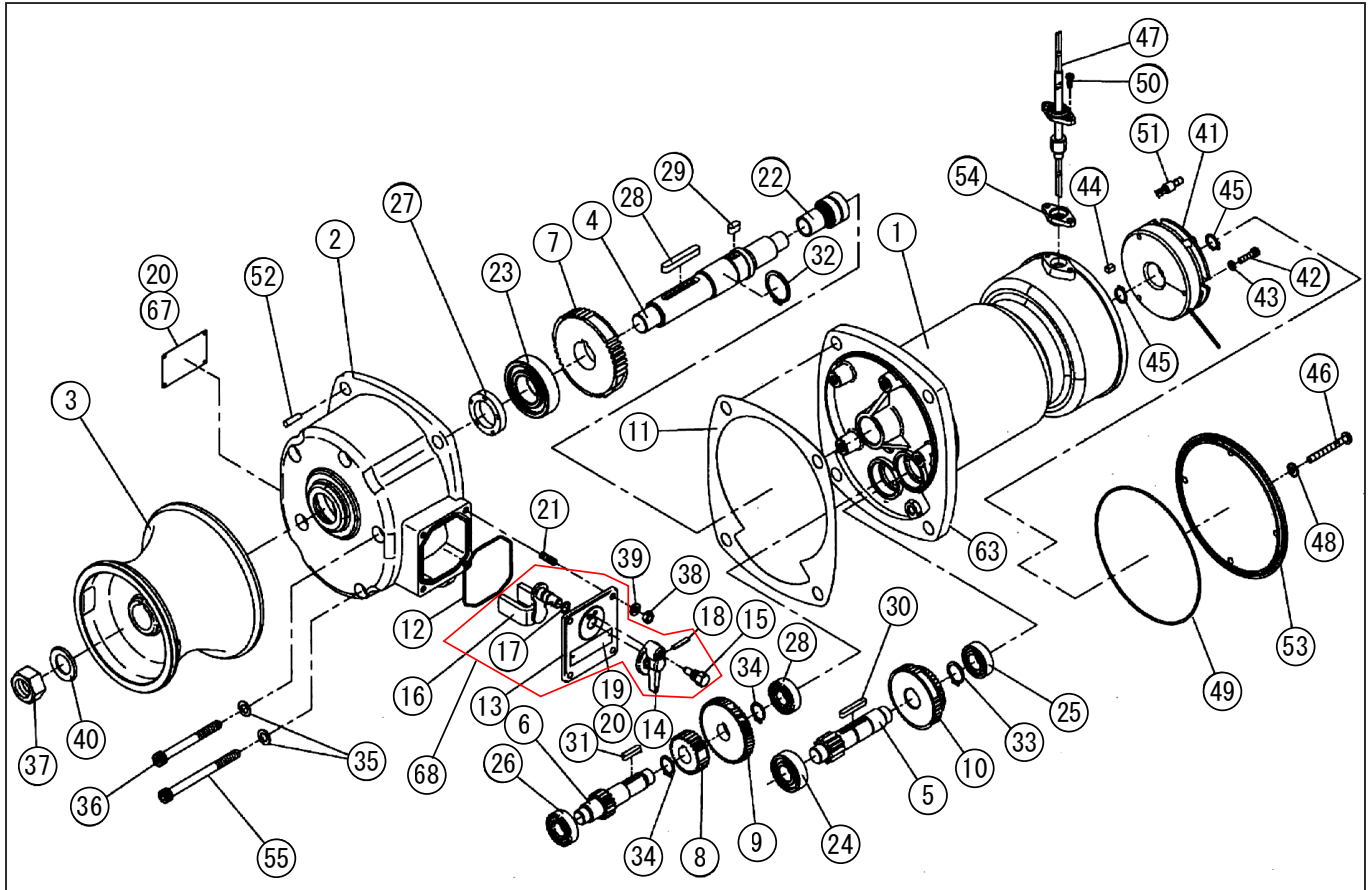


型式名 REL-5524LB-AAC-1 (027870917)

*使用個数は1台に使用している個数です。入り数ではありません
*表示価格は部品一個あたりの税抜き小売価格です

| No. | 部品コード | 部品名 | 使用個数 | 規格・材質 | 単価 | 備考 |
|-----|-----------|---------------------------------|------|----------------------|---------|------------------|
| 1 | 027808102 | REL-5524LB-4 モーター両軸 | 1 | 550W24V | 116,050 | |
| 2 | 027083704 | REL-4024-1 キヤハブ | 1 | ADC O270001 と同型 | 27,400 | |
| 3 | 027004308 | REL-RES ロール | 1 | AC | 15,500 | |
| 4 | 027001008 | REL-4024-1 ローラーシャフト | 1 | SLJS | 16,500 | |
| 5 | 027001204 | REL-4024 M2-11 キヤ軸 | 1 | SCM | 6,850 | |
| 6 | 027006202 | REL-4024L M1.5X13 キヤ軸 35 周 | 1 | SCM | 6,950 | |
| 7 | 027087401 | REL-RES-5524LB M2-44 キヤ | 1 | SCM シェービング仕上 | 10,900 | |
| 8 | 027006302 | REL-4024L M1.5-21 キヤ | 1 | S45C | 3,150 | |
| 9 | 027001804 | REL - 4024 M1.25-50 キヤ | 1 | S45C | 6,950 | |
| 10 | 027006102 | REL4024L M1.5-46XM1.5-38 チェンジギヤ | 1 | S45C | 7,800 | |
| 11 | 027001303 | REL-4024 キヤハブパッキン | 1 | ノアス使用 | 950 | N |
| 12 | 027075501 | REL-4024 変速ボックス O リング | 1 | | 350 | N |
| 13 | 027070101 | REL-4024 変速ボックス | 1 | ZDC+CR メッキ | 3,400 | N |
| 14 | 027069901 | REL-4024 変速キャップ | 1 | ZDC+CR メッキ | 1,350 | N |
| 15 | 027076601 | MR 固定ピン | 1 | BSM10 | 500 | N |
| 16 | 027804902 | RE 変速アーム | 1 | | 5,850 | |
| 17 | 889855009 | O リング | 1 | P9NBR | 100 | N |
| 18 | 849805172 | 波形スプリングピン | 1 | 4 × 22SUS | 100 | N |
| 19 | 027006401 | REL-4024L35.70 注意銘板 | 1 | SUS | 350 | N |
| 20 | 854505006 | ハブカギ | 6 | NG2 × 3SUS | 100 | N |
| 21 | 027004702 | REL-4024 植込ボルト | 4 | M6 × 12SUS | 300 | N |
| 22 | 927600018 | ニードルベアリング | 1 | NK117/20 内輪付 | 4,250 | N |
| 23 | 027123301 | ベアリング (深溝玉軸受) | 1 | 6206ZZ | 1,900 | 912706018 互換性有 N |
| 24 | 027122801 | ベアリング (深溝玉軸受) | 1 | 6203ZZ | 1,100 | 912706013 互換性有 N |
| 25 | 027123001 | ベアリング (深溝玉軸受) | 1 | 6003ZZ | 1,100 | 911806013 互換性有 N |
| 26 | 027122701 | ベアリング (深溝玉軸受) | 2 | 6202ZZ | 950 | 912706012 互換性有 N |
| 27 | 893755194 | オイルシール | 1 | TC30,45,8NBR | 1,300 | N |
| 28 | 884205076 | 平行キ | 1 | 7 × 7 × 50 | 850 | N |
| 29 | 027049201 | REL 平行キ | 1 | 7 × 7 × 14 S45C 両丸 | 200 | N |
| 30 | 027049301 | 平行キ | 1 | 5 × 5 × 35.5 S45C 両丸 | 200 | N |

□単価記入なき部品の販売は行っておりません。 □単価は予告なく変更することがあります。 □表示価格に消費税は含まれておりません。 □送料は別途料金がかかります。



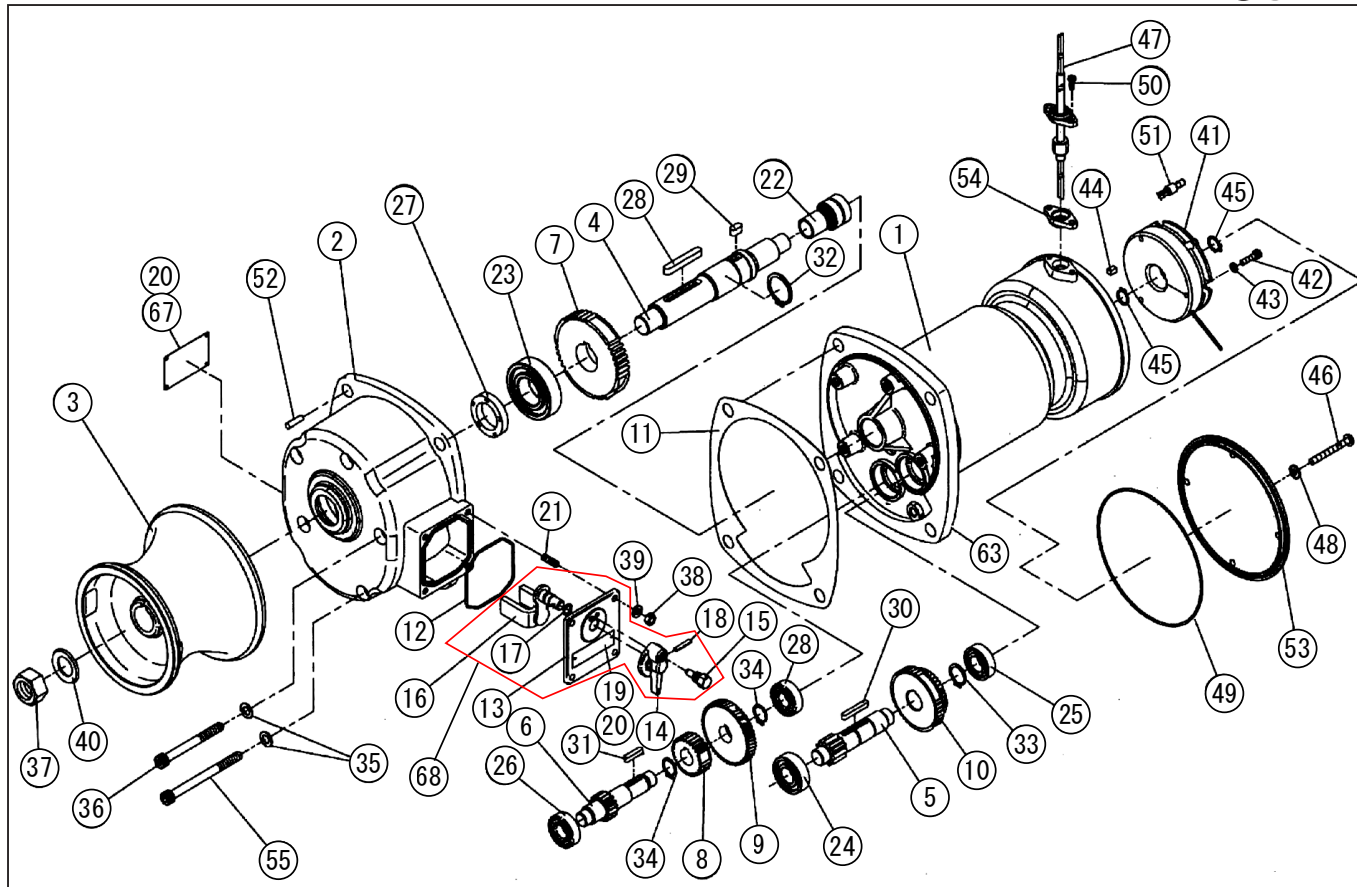
型式名 REL-5524LB-AAC-1 (027870917)

*使用個数は1台に使用している個数です。入り数ではありません

*表示価格は部品一個あたりの税抜き小売価格です

| No. | 部品コード | 部品名 | 使用個数 | 規格・材質 | 単価 | 備考 |
|-----|-----------|-----------------------|------|---------------------------|--------|---------|
| 31 | 884209041 | 平行キ | 1 | 5 × 5 × 20 S45C 両丸 | 150 | N |
| 32 | 888327030 | C形止メ輪 | 1 | 軸用 30SK | 100 | N |
| 33 | 888327020 | C形止メ輪 | 1 | 軸用 20SK | 100 | N |
| 34 | 888305017 | C形止メ輪 | 2 | 軸用 17SUS | 100 | N |
| 35 | 854255008 | シールワッシャ | 5 | φ 8 | 100 | N |
| 36 | 734505081 | 六角穴付ボルト | 4 | M8 × 85SUS | 550 | N |
| 37 | 827405020 | 六角ナット | 1 | M20 SUS | 450 | N |
| 38 | 827405006 | 六角ナット | 4 | M6 SUS | 100 | N |
| 39 | 843805006 | ハネ座金 | 4 | φ 6SUS | 100 | N |
| 40 | 844405020 | ワハネ座金 | 1 | φ 20SUS | 550 | N |
| 41 | 027094502 | 乾式負作動電磁ブレーキ | 1 | SNB-0.4G-24V グラクラッチ | 14,550 | |
| 42 | 734532042 | 六角穴付ボルト | 3 | M5 × 32SCM | 100 | N |
| 43 | 843822005 | ハネ座金 | 3 | φ 5 | 100 | N |
| 44 | 884009167 | 平行キ | 1 | 5 × 5 × 8 角形 S45C | 200 | N |
| 45 | 888327014 | C形止メ輪 | 2 | 軸用 14SK | 100 | N |
| 46 | 703305124 | 十字穴付ハネ小径平先 | 4 | M6 × 60SUS | 250 | N |
| 47 | 027072201 | REL-5524LB 電磁ブレーキ用コード | 1 | 0.75 × 2 300mm | 2,000 | |
| 48 | 854255006 | シールワッシャ | 4 | φ 6 | 100 | N |
| 49 | 890155145 | Oリング | 1 | S145NBR | 350 | N |
| 50 | 703305076 | 十字穴付ハネ小径平先 | 2 | M4 × 12SUS | 100 | N |
| 51 | 944500002 | 絶縁被覆付閉端接続子 | 2 | CE-2 | 100 | N |
| 52 | 847905077 | テパヒン | 1 | 5 × 20SUS | 350 | N |
| 53 | 027071702 | REL-5524LB ブレーキカバー | 1 | | 2,400 | |
| 54 | 024000904 | BL-2512N グラッド | 1 | PBT | 250 | N |
| 55 | 734505084 | 六角穴付ボルト | 1 | M8 × 100SUS | 600 | N |
| 63 | 027100901 | RE-550 アダプター (新) | 1 | ADCO270719 と同型 | 30,800 | |
| 67 | 027094602 | REL-5524LB-AAC-1 銘板 | 1 | SUS | 1,100 | N |
| 68 | 027805002 | RE 変速装置欠 | 1 | | 10,800 | 13 ~ 20 |
| | 027106001 | RE カボンブラシB | 2 | サイズ 10 × 16 × 20 刻印 256-5 | 1,850 | N |
| | 027106201 | RE ブラシスプリング | 2 | | 1,550 | N |

□単価記入なき部品の販売は行っておりません。 □単価は予告なく変更することがあります。 □表示価格に消費税は含まれておりません。 □送料は別途料金がかかります。



*使用個数は1台に使用している個数です。入り数ではありません
 *表示価格は部品一個あたりの税抜き小売価格です

型式名 REL-5524LB-AAC-1 (027870917)

| No. | 部品コード | 部品名 | 使用個数 | 規格・材質 | 単価 | 備考 |
|-----|-----------|---------------------|------|------------------------------------|--------|-----------|
| | 027106301 | RE プラシホルダ-A | 2 | | 4,900 | |
| | 027107501 | REL-5524LB アマチュア | 1 | | 33,000 | |
| | 027098701 | REL-5524LB イントブラケット | 1 | | 21,600 | |
| | 027045901 | MR グリス | 1 | マルバ [®] -パス OR グイマックス EP1 | - | 使用量：1500g |
| | 027095014 | RE 和文取扱説明書 | 1 | | 550 | N |