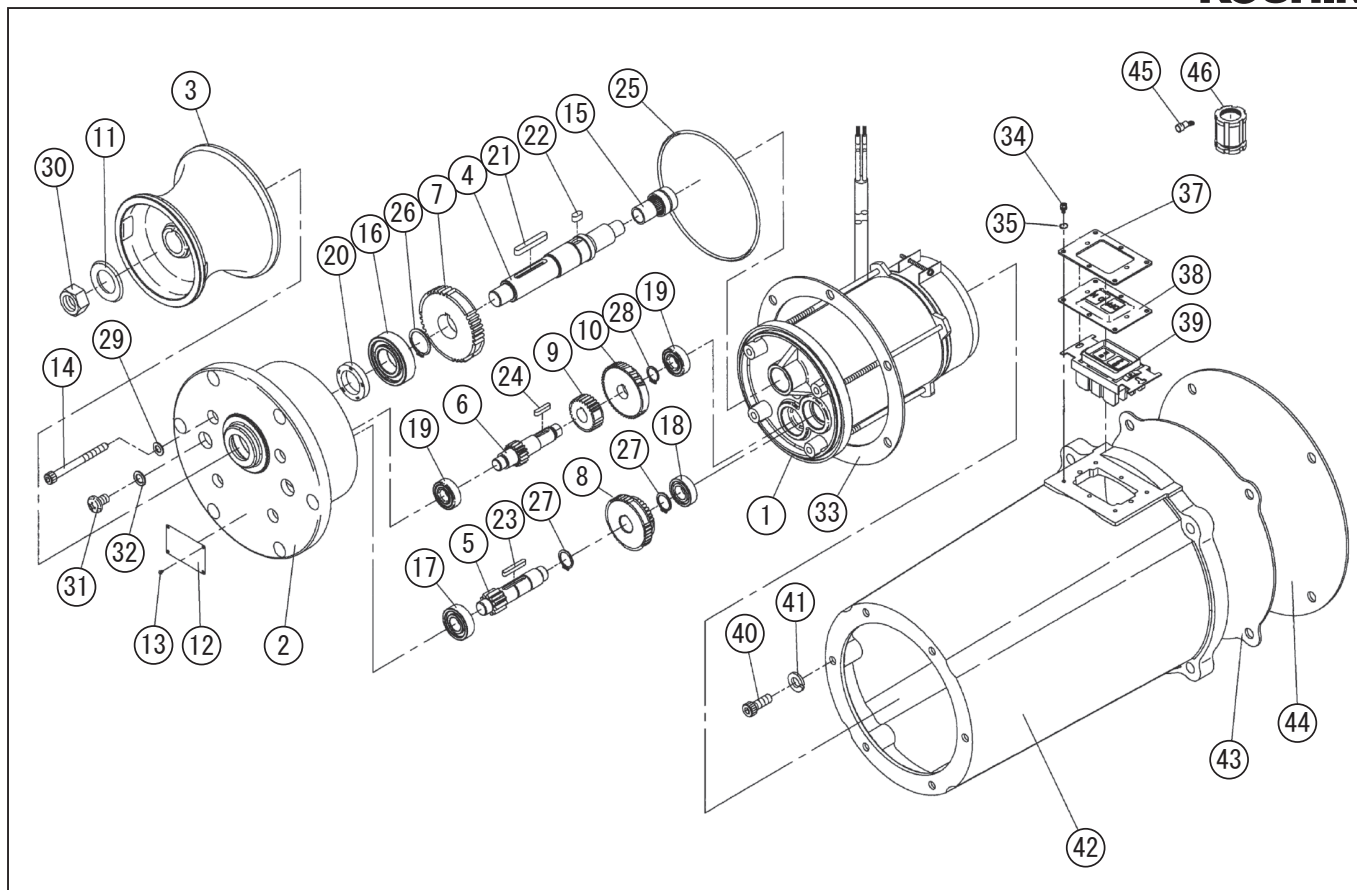


型式名 RENS-7524-AAA-0 (027873812)

*使用個数は1台に使用している個数です。入り数ではありません
*表示価格は部品一個あたりの税抜き小売価格です

| No. | 部品コード | 部品名 | 使用個数 | 規格・材質 | 単価 | 備考 |
|-----|-----------|------------------------|------|--------------------|--------|------------------|
| 1 | 027808202 | REN-7524 モートルカミ | 1 | 750W/24V 糸入強化 | 85,800 | |
| 2 | 027100503 | REN-7524 丸型ギヤカバー-素材完成 | 1 | AC | 38,300 | |
| 3 | 027004308 | REL-RES ロール | 1 | AC | 15,500 | |
| 4 | 027102701 | REN-7524 ローテーションシャフト | 1 | SUS | 22,000 | |
| 5 | 027102901 | REN-7524 M2-11 ギヤ軸 | 1 | SCM | 7,500 | |
| 6 | 027103201 | REN-7524 M1.5-17 ギヤ軸 | 1 | SCM | 7,300 | |
| 7 | 027102802 | REN-7524 M2-44 ギヤ | 1 | SCM | 13,100 | |
| 8 | 027005704 | REL-4024 M1.5 チェンジギヤ | 1 | S45C | 8,700 | |
| 9 | 027103001 | REN-7524 M1.5-26 ギヤ | 1 | S45C | 3,550 | |
| 10 | 027001804 | REL - 4024 M1.25-50 ギヤ | 1 | S45C | 6,950 | |
| 11 | 844405020 | サブベース金 | 1 | φ 20SUS | 550 | N |
| 12 | 027104401 | RENS-7524-AAA-0 銘板 | 1 | SUS | 1,100 | N |
| 13 | 854505006 | カバー板 | 4 | NG2 × 3SUS | 100 | N |
| 14 | 734505081 | 六角穴付ボルト | 4 | M8 × 85SUS | 550 | N |
| 15 | 927600018 | ニードルベアリング | 1 | NK117/20 内輪付 | 4,250 | N |
| 16 | 027123301 | ベアリング (深ミゾ玉軸受) | 1 | 6206ZZ | 1,900 | 912706018 互換性有 N |
| 17 | 027122801 | ベアリング (深ミゾ玉軸受) | 1 | 6203ZZ | 1,100 | 912706013 互換性有 N |
| 18 | 027123001 | ベアリング (深ミゾ玉軸受) | 1 | 6003ZZ | 1,100 | 911806013 互換性有 N |
| 19 | 027122701 | ベアリング (深ミゾ玉軸受) | 2 | 6202ZZ | 950 | 912706012 互換性有 N |
| 20 | 893755194 | オイルシール | 1 | TC30,45,8NBR | 1,300 | N |
| 21 | 884205076 | 平行キ | 1 | 7 × 7 × 50 | 850 | N |
| 22 | 884209066 | 平行キ | 1 | 7 × 7 × 16S45C 両丸 | 200 | N |
| 23 | 884209041 | 平行キ | 1 | 5 × 5 × 20 S45C 両丸 | 100 | N |
| 24 | 884209039 | 平行キ | 1 | 5 × 5 × 16 S45C 両丸 | 200 | N |
| 25 | 890255037 | Oリング | 1 | 1517-37 NBR | 350 | N |
| 26 | 888327030 | C形止り輪 | 1 | 軸用 30SK | 100 | N |
| 27 | 888327020 | C形止り輪 | 2 | 軸用 20SK | 100 | N |
| 28 | 888305017 | C形止り輪 | 1 | 軸用 17SUS | 100 | N |
| 29 | 854255008 | シールワッシャ | 4 | φ 8 | 100 | N |
| 30 | 827405020 | 六角ナット | 1 | M20 SUS | 450 | N |

□単価記入なき部品の販売は行っておりません。 □単価は予告なく変更することがあります。 □表示価格に消費税は含まれておりません。 □送料は別途料金がかかります。



型式名 RENS-7524-AAA-0 (027873812)

*使用個数は1台に使用している個数です。入り数ではありません
 *表示価格は部品一個あたりの税抜き小売価格です

| No. | 部品コード | 部品名 | 使用個数 | 規格・材質 | 単価 | 備考 |
|-----|-----------|--------------------------------------|------|-----------------------------------|--------|--------------|
| 31 | 703305149 | 十字穴付ハ ^ニ 小 ^シ 平先 | 2 | M10 × 16SUS | 300 | N |
| 32 | 854255010 | シールワッシャ | 2 | φ 10 | 150 | N |
| 33 | 027104101 | REN-7524 フランジパ ^ニ ッキン | 1 | NBR | 1,850 | |
| 34 | 754905002 | 十字穴付六角ボ ^ル ト | 6 | M4 × 10 | 100 | N |
| 35 | 854305004 | シールワッシャ | 6 | φ 4 小形 SUS | 250 | N |
| 37 | 027087102 | RE スイッチパ ^ニ プレート (8 穴) | 1 | SUST=2.0 外付用 | 750 | N |
| 38 | 027087002 | RE スイッチパ ^ニ (8 穴) | 1 | EPDM 白 | 750 | N |
| 39 | 027104201 | 750W 用スイッチ | 1 | BEH-2-30-2 | 6,150 | |
| 40 | 734505090 | 六角穴付ボ ^ル ト | 6 | M10 × 25SUS | 250 | N |
| 41 | 843805010 | パ ^ニ 座金 | 6 | φ 10SUS | 100 | N |
| 42 | 027103902 | REN-7524 立型本体素材完成 | 1 | AC | 89,450 | |
| 43 | 027104601 | 丸型本体パ ^ニ ッキン | 1 | CR700 T=3.2 | 2,850 | |
| 44 | 027104501 | 丸型本体プレート | 1 | SPCCT=3.2 | 3,300 | |
| 45 | 944600102 | 圧着端子 | 2 | TME5.5-4N 黄 | 100 | N |
| 46 | 027046501 | 船用電線貫通金物 (C-20) | 1 | 黄銅 | 3,400 | |
| | 027106101 | RE カーボンブラシ C | 2 | | 3,100 | N |
| | 027106201 | RE ブラシスプリング | 2 | | 1,550 | N |
| | 027106401 | RE ブラシホルダ-B | 2 | | 4,300 | |
| | 027107701 | REN-7524 アマチュア | 1 | | 36,300 | |
| | 027108901 | RE750W 用 リアパ ^ニ | 1 | | 19,250 | |
| | 027100601 | REN-7524 丸型アダプター | 1 | AC | 30,800 | |
| | 027808401 | REN-7524 M2-11 ギヤ軸ミ | 1 | | 16,400 | 5,8,23,27 |
| | 027808501 | REN-7524 M1.5-17 ギヤ軸ミ | 1 | | 18,150 | 6,9,10,24,28 |
| | 027045901 | MR グリス | 1 | マルチパ ^ニ ス OR ダイマックス EP1 | - | 使用量: 800g |
| | 027095014 | RE 和文取扱説明書 (新) | 1 | 750W 追加 | 550 | N |

□単価記入なき部品の販売は行っておりません。 □単価は予告なく変更することがあります。 □表示価格に消費税は含まれておりません。 □送料は別途料金がかかります。