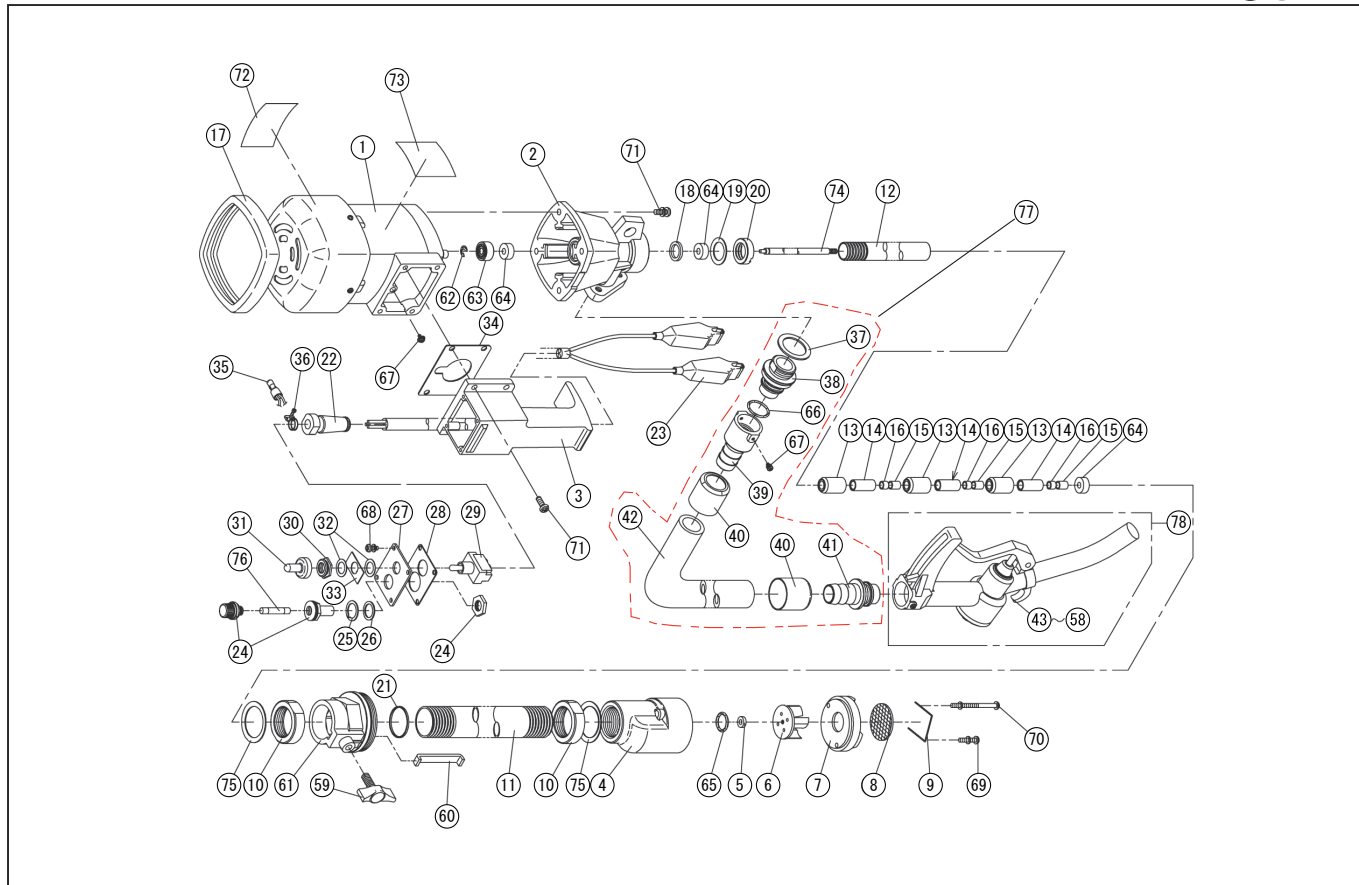


型式名 FD-12-AAA-2 (004851231)

*使用個数は1台に使用している個数です。入り数ではありません
*表示価格は部品一個あたりの税抜き小売価格です

No.	部品コード	部品名	使用個数	規格・材質	単価	備考
1	004056201	FD-12 モーター	1		33,400	
2	004007901	FA-100 カプセル	1	ADC	4,400	
3	004002112	FA-100 ハンドル	1	ADC	1,800	
4	004008004	FA-100 ポンプ本体	1	ADC	1,750	
5	004000502	FA-100 スラストメタル	1	BS	100	
6	004000304	FA-100 樹脂羽根	1	ナイロン6 インサート入り付	550	
7	004008102	FA-100 ポンプカバー	1	ZDC	900	
8	004008401	FA-100 助器	1	SUS	200	
9	004008501	FA-100 助器止メ金	1	SUS	100	
10	004001305	FA-100 ハイゲナット	2	ZDC	600	
11	004008601	FA-100 外パイプ	1	電線管 CTC31 1.6t P1.5875	3,300	
12	004008701	FA-100 中間軸受パイプ	1		-	中間軸受パイプが含む
13	004001602	FA-100 ゴムブッシュ	3	NBR	900	NO.14 含む
14	004001702	FA-100 中間ブッシュ鋼	3	S15C	-	
15	004009901	FA-100 軸受メタル	3	6 × 8 × 10MB0610DU	300	
16	004010001	FA-100 軸受メタル	3	6 × 8 × 6MB0606DU	300	
17	004002004	FA-100 クッションゴム	1	NBR	850	
18	004001101	FA-100 中間パイプシールパッキン	1	NBR	100	
19	004002902	FA-100 中間皿パネ	1	SUP	150	
20	004001002	FA-100 中間パイプナット	1	S35C	500	
21	004001902	FA-100 カプセルパッキン	1	クアス仕様	150	
22	004012601	FD-12 コードゴムDC専用	1	NBR	200	
23	005104501	FD-12,24 DCコード	1	VCT2SQ × 5m	6,400	
24	004010102	FA-100 ヒューズホルダー	1	エー-FH-001AF	550	
25	004002701	FA-100 ホルダー座金	1	BS	100	
26	004002801	FA-100 ホルダーパッキン	1	NBR	100	
27	004002301	FA-100 スイッチ板	1	SS	300	
28	004002402	FA-100 スイッチパッキン	1	クアス仕様	150	
29	004010202	FA-100 スナップスイッチ	1	SDT-115A-2SC	1,550	
30	004002502	FA-100 スイッチナット	1	BS6 角フランジ付き	350	

□単価記入なき部品の販売は行っておりません。 □単価は予告なく変更することがあります。 □表示価格に消費税は含まれておりません。 □送料は別途料金がかかります。

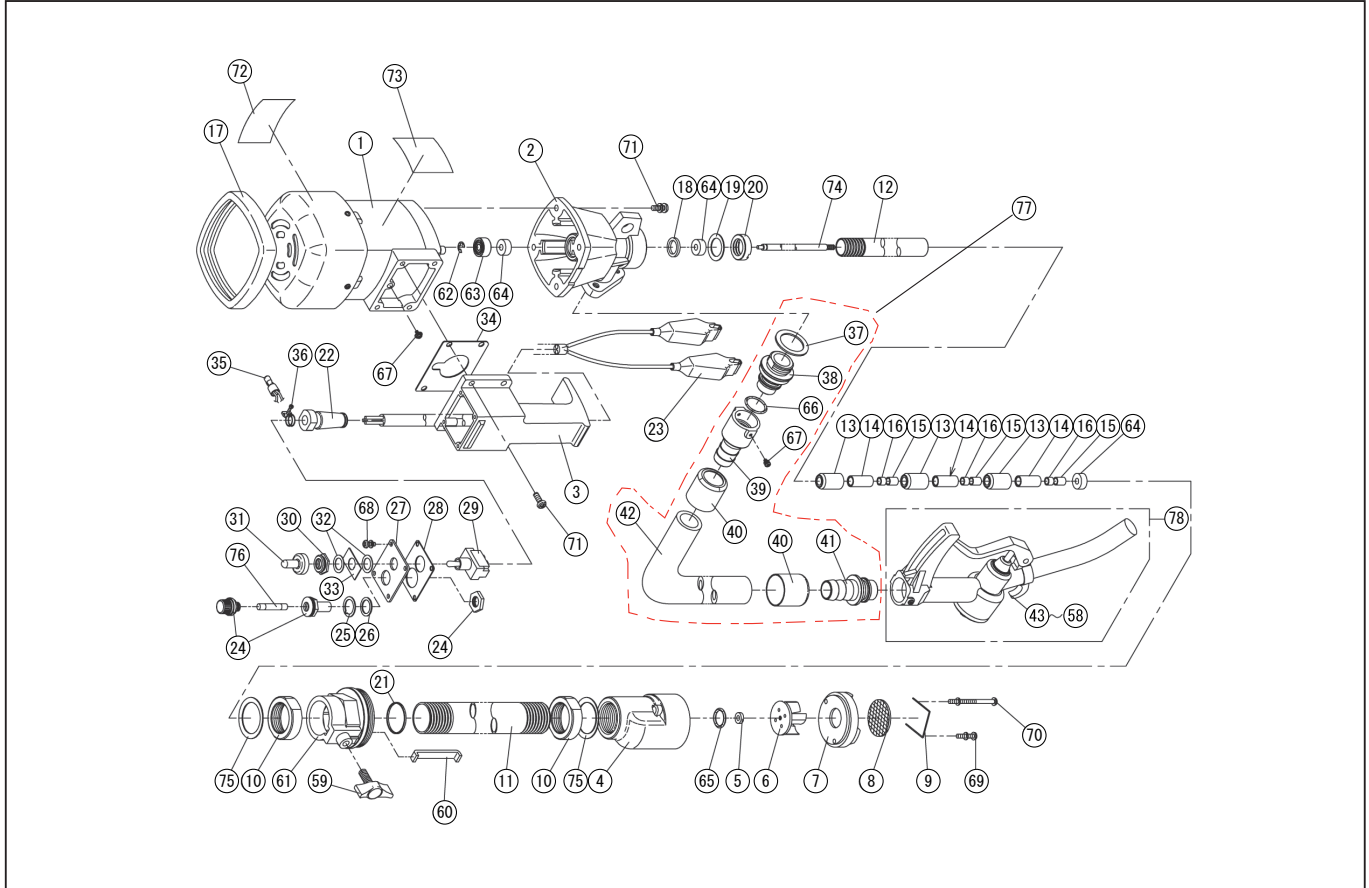


*使用個数は1台に使用している個数です。入り数ではありません
 *表示価格は部品一個あたりの税抜き小売価格です

型式名 FD-12-AAA-2 (004851231)

No.	部品コード	部品名	使用個数	規格・材質	単価	備考
31	004002601	FA-100 スイッチゴム	1	NBR	200	
32	004003602	FA-100 スイッチシール	2	ノアス仕様	100	
33	004010301	FA-100 ON-OFF プレート	1	WD1901	150	
34	004002202	FA-100 ハンドルバッキング	1	ノアス仕様	150	
35	944500005	絶縁被覆付閉端接続子	1	CE-5	100	
36	940119010	ホースノット SM型	1	φ 10	100	
37	004003802	FA-100 継手バッキング	1	ノアス仕様	150	
38	004004104	FA-100 六角継手	1	ZDC	950	
39	004004403	FA-100 スレート継手	1	ZDC	1,050	66,67 付
40	004004202	FA-100 ホース管	2	ALP	450	
41	004004305	FA-100 ノズル継手	1	ZDC	800	
42	004009501	FA-100 ホース	1	定尺 2m	-	
43	008003305	QU-20 給油ノズル本体	1	ADC	2,700	
44	008003403	QU-20 ミツ足ガイド	1	ADC	-	
45	008001206	QU-20 シールパッキン	1	BS	600	
46	008000704	QU-20 ノズルノット	1	SUS	500	
47	008001004	QU-20 弁座ゴム	1	NBR	-	
48	008000506	QU-20 弁座ガイド	1	ADC	-	
49	008003502	QU-20 キャップ	1	ADC	450	
50	008001303	QU-20 プレスパッキン	1	SS シーボント 1303B で接着	-	
51	008000804	QU-20 ノズルパイプ	1	薄鋼電線管	1,150	
52	008000903	QU-20 ノズルスプリング	1	SWP	150	
53	889855030	Oリング	1	P30NBR	100	
54	889855006	Oリング	1	P6NBR	100	
55	889855020	Oリング	1	P20NBR	100	
56	850819136	冷間成形丸バネ	1	3 × 12SWRM	100	
57	703319050	十字穴付六角小ネジ平先	2	M3 × 6SWRM	100	
58	008001601	QU-20 プレスパッキン当て板	1	CU シーボント 1303B で接着	-	
59	001001506	SC-20 蝶ネジ	1	PC	150	
60	005001302	FR-100 止め金	1	SPC	100	

□単価記入なき部品の販売は行っておりません。 □単価は予告なく変更することがあります。 □表示価格に消費税は含まれておりません。 □送料は別途料金がかかります。

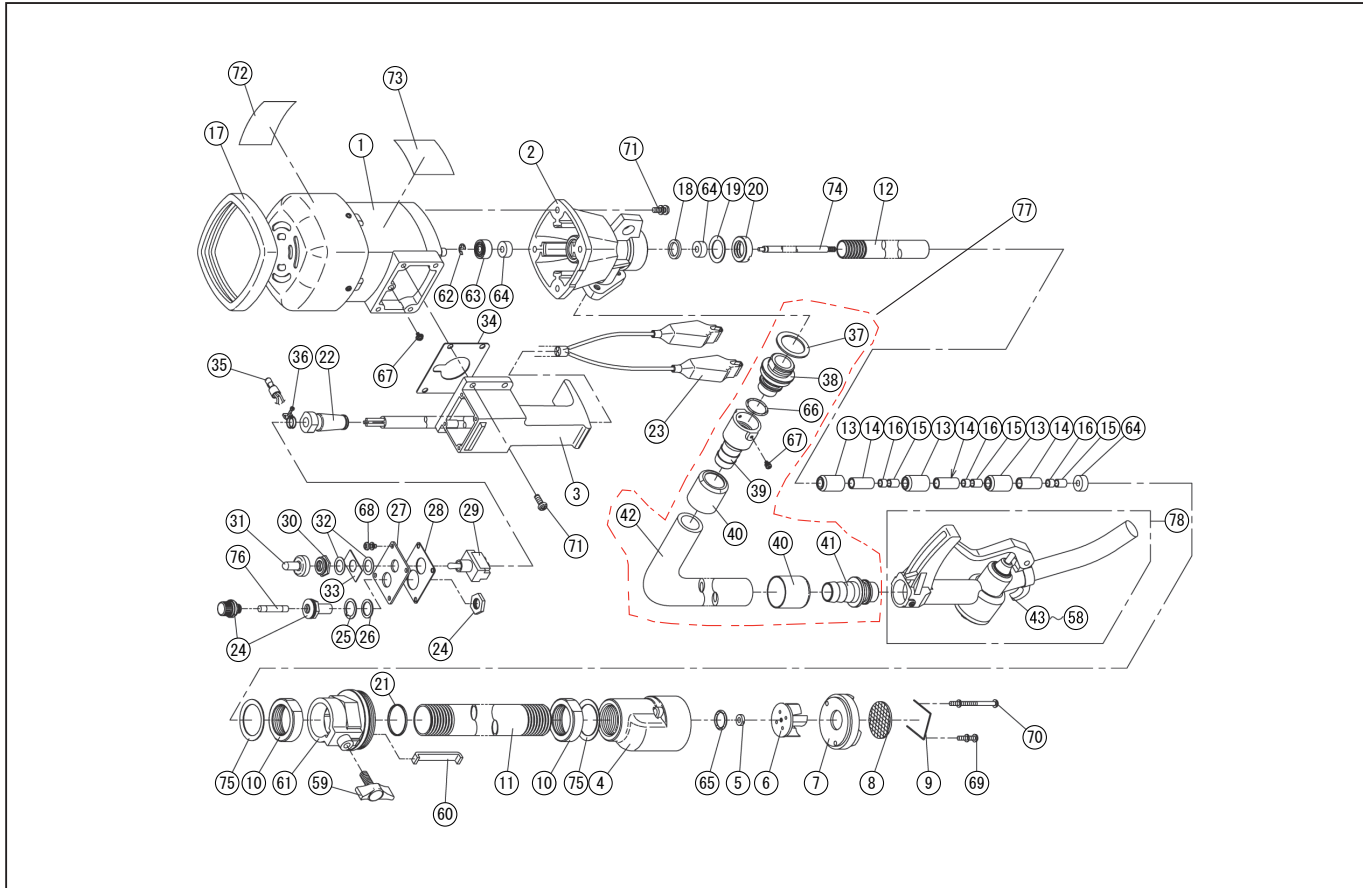


型式名 FD-12-AAA-2 (004851231)

*使用個数は1台に使用している個数です。入り数ではありません
*表示価格は部品一個あたりの税抜き小売価格です

No.	部品コード	部品名	使用個数	規格・材質	単価	備考
61	004012701	FA-100 大シ	1	ADC	1,350	
62	888327006	C 形止輪	1	軸用 6SK	100	
63	912706006	深シ 玉軸受	1	626ZZ	700	
64	893555003	オイルシール	3	SC6 × 16 × 7	300	
65	889855018	O リング	1	P18 NBR	100	
66	889855020	O リング	1	P20NBR	100	
67	708119019	ハネ座金 + 小形丸座金組込ハネ小シ	2	M3 × 8SWRM ニコ	100	
68	707819037	ハネ座金組込十字穴付ハネ小シ	4	M4 × 10SWRM	100	
69	707819041	ハネ座金組込十字穴付ハネ小シ	1	M4 × 20SWRM	100	
70	004010401	ハネ座金組込十字穴付ハネ小シ	1	M4 × 45	100	
71	707819047	ハネ座金組込十字穴付ハネ小シ	8	M5 × 14SWRM	100	
72	004003302	FA-100 注意ラベル	1	ビニロン	100	
73	004011003	FD-12 ラベル	1	テトロンフィルム	100	
74	004001507	FA-100 ロット	1	S45C	3,000	
75	004001401	FA-100 外皿ハネ	2	SUP	200	
76	945300019	筒形ヒューズ	1	20A	200	
77	0048608	2002 吐出ホース (ガン無)	1	φ 20X2m	13,800	(4971770-041080)
78	008850210	QU-20 給油ノズル	1		10,700	QU-20 ノズル 43 ~ 58
	004010701	FA-100 オイル	1	モビル ロジティ NO3	-	
	004801201	FD ハンドル	1	スイッチ別	8,400	ハンドル, コット付 3,22,23,36
	004800501	FA-100 ホンプカバー	1		1,000	7,8,9,69,70,
	004800601	FA-100 吐器	1		300	8,9
	004800701	FA-100 中間軸受カバー	1		6,600	12 ~ 16,64 × 2
	005800801	FR-100 DC コット	1		6,600	22,23,36
	004800901	FA-100 スイッチ	1		3,300	24 ~ 33
	004802103	FAFD 大シ	1		1,550	59,60,61
	004801801	FA-100 ガゼルカセット	1		26,950	2,4 ~ 16,18 ~ 21,59 ~ 65,69,70,74,75,
	008800601	QU-20 ミツ足ガイ	1		450	44,47,48
	008800701	QU-20 キャップ	1		1,100	44,47 ~ 49,52,53
	008800801	QU-20 プレスレバー	1		550	50,56,58

□単価記入なき部品の販売は行っておりません。 □単価は予告なく変更することがあります。 □表示価格に消費税は含まれておりません。 □送料は別途料金がかかります。



*使用個数は1台に使用している個数です。入り数ではありません
 *表示価格は部品一個あたりの税抜き小売価格です

型式名 FD-12-AAA-2 (004851231)

No.	部品コード	部品名	使用個数	規格・材質	単価	備考
	014062602	直流用カーボンブラシ	2	サイズ 7 × 11 × 21	1,850	
	005105801	FR-200用ブラシキャップ	2		1,550	
	005105901	FR-200用ブラシホルダー	2		2,300	
	004049901	FD-12用 水色ファンカバー	1		7,700	
	004048701	FS 100W用ファン	1		1,950	
	004057801	FD-12アモチュア	1		16,200	
	004800201	FA-100スイッチセット	1		2,100	スイッチ,スイッチ外,スイッチk,スイッチ-格1付
	004014807	FD・FA・FR 和文取扱説明書	1	(PL対応)	450	