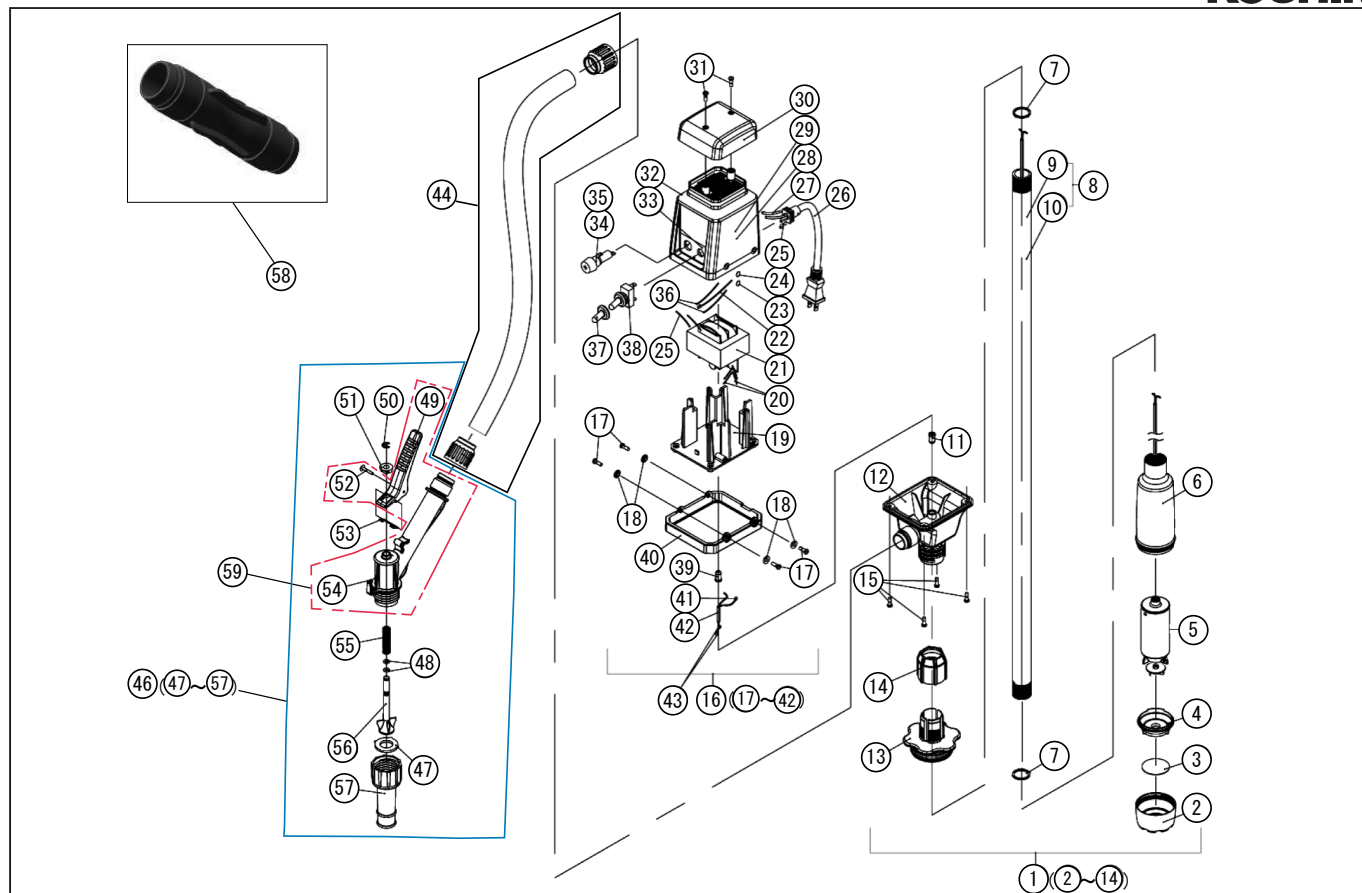


*使用個数は1台に使用している個数です。入り数ではありません
 *表示価格は部品一個あたりの税抜き小売価格です

型式名 FP-25-AAA-1 (004854525)

No.	部品コード	部品名	使用個数	規格・材質	単価	備考
1	004805106	FP-25 ホンプゲミ	1		5200	2 ~ 14
2	004028301	FP-25 ストレーナー	1	POM	150	
3	004032801	FP-25 口栓	1	SUS	150	N
4	004028202	FP-25 ケーシング	1	POM	100	
5	004805503	FP-25 モーター組	1		2600	
6	004028102	FP-25 ホンプケース	1	POM	550	
7	004031602	FP-25 吸入パイプパッキン	2	NBR	100	N
8	004805405	FP-25 吸入パイプゲミ	1		2450	9,10
9	004028005	FP-25 吸入パイプ A	1	PVC	1550	
10	004027901	FP-25 吸入パイプ B	1	SUS	900	
11	022021001	EP-20 コードグロメット	1	NBR	100	N
12	004029103	FP-25 SP 本体	1	POM	550	
13	004034701	FP-25 新型ドラム襯	1	POM	450	
14	004034801	FP-25 新型ドラムナット	1	POM	200	
15	718605035	十字穴付タッピング襯	4	4 × 12SUS 溝付	100	N
16	004805208	FP-25 電源器組	1		11850	17 ~ 42
17	718505037	十字穴付タッピング襯	4	4 × 16SUS	100	N
18	004032101	FP-25 スペーサー	4	POM	100	N
19	004029401	FP-25 電源器ベース	1	PA	1300	
20	004032601	FP-25 耐熱チューブ 3(PC 板線用)	2	φ 2 × 32	100	
21	004029301	FP-25 トランス (配線付、PC 板付)	1		2200	
22	052004701	KP 発光ダイオード	1		100	N
23	941900080	結束バンド	1	AB-80	100	N
24	022090701	結束バンド	1	4 × 120	100	N
25	004032501	FP-25 耐熱チューブ 2(AC 線「+」極用)	2	φ 3 × 60	100	N
26	004028903	FP-25 AC 電源コード	1	VCT 1X2CX4M	1100	
27	004032401	FP-25 耐熱チューブ 1(AC 線「-」極用)	1	φ 3 × 140	100	N
28	004035101	FP-25 12 注意ラベル	1		100	N
29	004029501	FP-25 電源器カバー	1	PA	1650	
30	004029601	FP-25 防水カバー	1	PP	200	

□単価記入なき部品の販売は行っておりません。 □単価は予告なく変更することがあります。 □表示価格に消費税は含まれておりません。 □送料は別途料金がかかります。



*使用個数は1台に使用している個数です。入り数ではありません
 *表示価格は部品一個あたりの税抜き小売価格です

型式名 FP-25-AAA-1 (004854525)

No.	部品コード	部品名	使用個数	規格・材質	単価	備考
31	718605035	十字穴付タッピングネジ	2	4 × 12SUS 溝付	150	N
32	004031202	FP-25 銘板パネル	1	1本 +PP ラミネート	100	N
33	004031101	FP-25 スイッチパネル	1	1本 +PP ラミネート	100	N
34	004805001	FP-25 ヒューズ組	1	4A	850	35 含 N
35	004032901	4A ヒューズ	1		350	N
36	004032701	FP-25 耐熱チューブ 4(発光ダイオード用)	2	φ 2 × 50	100	N
37	045142001	KK スイッチゴム	1	NBR	200	N
38	045140502	KK トグルスイッチ	1		650	N
39	022021001	EP-20 コードグロメット	1	NBR	100	N
40	004031801	FP-25 電源器クッションゴム	1	NBR	600	N
41	944500009	絶縁端子	1	EC-1-1	100	N
42	004032304	FP-25 DC コード(電源器側)	1	PE	100	
43	944500009	絶縁端子	2	EC-1-1	100	N
44	004807601	FP-25 吐出ホース(1.5m)	1	ネジ式	1650	
46	004808001	FQ-25 ノズル本体組	1	ネジ式	1700	47~57 含
47	004030202	FP-25 ノズルパッキン	1	NBR	100	N
48	889855005	Oリング	2	P5NBR	100	N
49	004030102	FP-25 ノズルバー	1	POM	-	
50	888705005	E 形止メ輪	1	5SUS	100	N
51	004030601	FP-25 ノズル弁押さえ	1	POM	100	
52	853228137	FP-25 小形丸リベット	1	7本 φ 3X22	-	N
53	004030702	FP-25 ノズルフック	1	SUS	100	N
54	004038402	FQ-25 ノズル本体	1		-	
55	004030402	FP-25 ノズルスプリング	1	SUS	250	N
56	004030301	FP-25 ノズル弁	1	POM	100	N
57	004029901	FP-25 ノズル給油口	1	POM	300	
58	004039001	FP-25 延長ホース継ぎ手	1	POM90-44(DIC54 ターゲラー)	500	
59	004808501	FQ-25 ノズル本体レバケ	1		700	49, 52, 54
	004032206	FP-25 取扱説明書	1		300	N

□単価記入なき部品の販売は行っておりません。 □単価は予告なく変更することがあります。 □表示価格に消費税は含まれておりません。 □送料は別途料金がかかります。