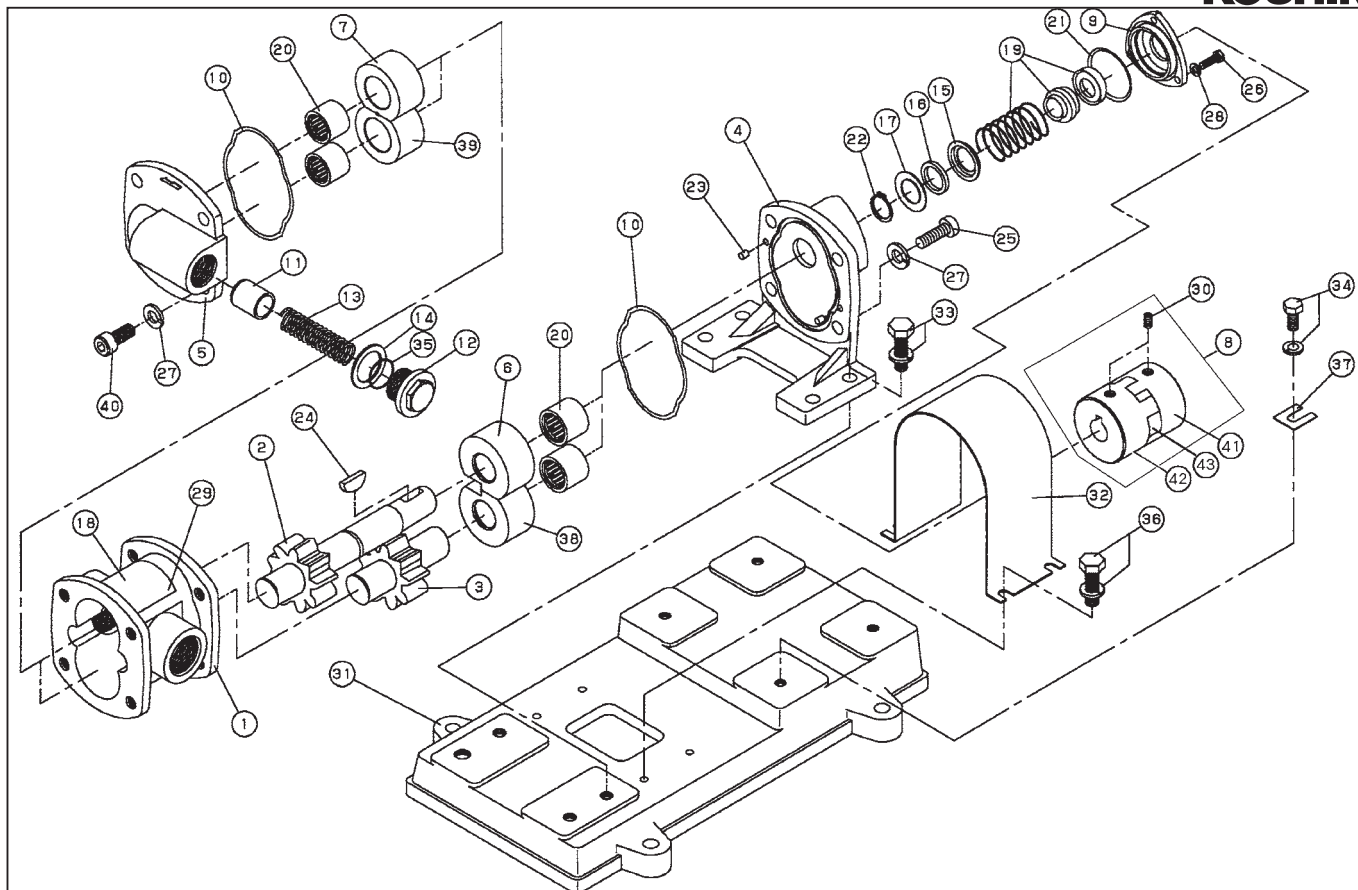


型式名 GLB-25-5-AAA-4 (007865118)

*使用個数は1台に使用している個数です。入り数ではありません
*表示価格は部品一個あたりの税抜き小売価格です

No.	部品コード	部 品 名	使用個数	規 格 ・ 材 質	単 価	備 考
1	007000214	GL-25 本体	1	ADC	7,700	塗装無
2	007015501	GL-25 キヤ主軸	1	SCM	18,000	
3	007016201	GL-25 キヤ副軸	1	SCM	11,150	
4	007028303	GL フトカバー	1	ADC	7,150	塗装無
5	007028402	GL ハイスカバー	1	ADC	6,250	塗装無
6	007031702	改良型 GL- スラストブッシュ溝付	1	FC	3,200	
7	007032002	改良型 GL- スラストブッシュ B 焼入	1	FC	4,100	
8	007802102	GLB-25-5 カップリング	1	三相 4P1.5kw 用	6,400	30,41 ~ 43
9	007014102	GL キャップ	1	ADC	550	N
10	007013102	GL-13 特殊 O リング	2	NBR	450	N
11	007010604	GL ホット	1	S35C	1,000	N
12	007010504	GL ハイスキャップ	1	ZDC	550	
13	007007703	GL-13-5KG-RV スプリング	1	SWP	300	N
14	004003802	FA-100 継手パッキン	1	ノアス仕様	150	N
15	007013301	GL-20 止メ金	1	SUS	300	N
16	007012601	GL トメガパッキン	1	NBR	100	N
17	007012502	GL トメガ板	1	SPC	100	N
18	007032201	GL-25-5 ラベル	1	テフロンフィルム	100	N
19	007025801	GL メカニカルシール	1	HG9ALN-3 φ20 内径切削	2,950	
20	927500021	ニードルベアリング	4	RLM202820	2,950	N
21	890155045	O リング	1	S45NBR	100	N
22	888327020	C 形止メ輪	1	軸用 20SK	100	N
23	848609148	平行ピン	2	φ5×6 A 形	100	N
24	887009007	半月キー	1	B4×19S45C	200	N
25	734532090	六角穴付ボルト	4	M10×25SCM	100	N
26	734532035	六角穴付ボルト	3	M5×16SCM	100	N
27	843822010	パネ座金	8	φ10	100	N
28	843822005	パネ座金	3	φ5	100	N
29	854505006	パネカネ	2	NG2×3SUS	100	N
30	713832026	六角穴付止メシ	2	M6×10SCM	100	N

□単価記入なき部品の販売は行っておりません。 □単価は予告なく変更することがあります。 □表示価格に消費税は含まれておりません。 □送料は別途料金がかかります。



型式名 GLB-25-5-AAA-4 (007865118)

*使用個数は1台に使用している個数です。入り数ではありません
 *表示価格は部品一個あたりの税抜き小売価格です

No.	部品コード	部 品 名	使用個数	規 格 ・ 材 質	単 価	備 考
31	007803801	GL 1.5kw ベースタミ	1	FC	27,600	塗装付
32	007803601	GL カップリングカバータミ	1	SPCC	1,700	塗装付
33	743119063	トリム形ベース座金組込六角ボルト	4	M10×30SWRM	100	N
34	743119047	トリム形ベース座金組込六角ボルト	4	M8×25SWRM	100	N
35	007009502	GL ベース調整板	4	SPCC	100	N
36	743119028	トリム形ベース座金組込六角ボルト	4	M6×12SWRM	100	N
37	007006701	GL ベース調節板	4	SPCC0.5T エキゾメッキ	150	N
38	007031802	改良型 GL スラストワッシ B	1	FC	3,200	
39	007031902	改良型 GL スラストワッシ A	1	FC	3,200	
40	734532088	六角穴付ボルト	4	M10×20SCM	100	N
41	007033502	25-5 カップリング (MOTOR SIDE)	1	ZDC	4,000	
42	007033702	カップリング (PUMP SIDE)	1	ZDC	4,000	
43	007033101	GL カップリングパッキン	1	NBR	450	N
	007025401	GL-25 ボリ栓	2	φ31	150	N
	007026301	六角ワッヂ	1	SCM	100	N
	007033003	GL-B 取扱説明書 (PL 対応)	1		350	N

□単価記入なき部品の販売は行っていません。 □単価は予告なく変更することがあります。 □表示価格に消費税は含まれておりません。 □送料は別途料金がかかります。